

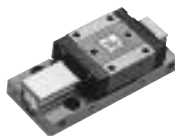
INDEX★

PPT	標準タイプ	39 ページ	P P T
PPTF	フローティング機構付 (バッファ機構)	123 ページ	P P T F
PPTH	エンドロック機構付	169 ページ	P P T H
PPTG	エンドロック機構付 + フローティング機構付 (バッファ機構)	207 ページ	P P T G

ピコテーブル ラインナップ

標準タイプ

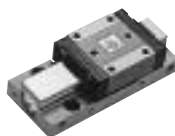
PPT



39
ページ

フローティング機構付
(バッファ機構付)

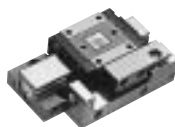
PPTF



123
ページ

エンドロック機構付

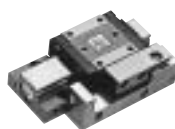
PPTH



169
ページ

エンドロック+
フローティング機構付

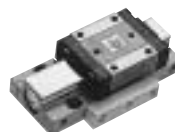
PPTG



207
ページ

クリーンタイプ

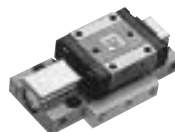
PPTN



243
ページ

クリーンタイプ/
フローティング機構付

PPTNF

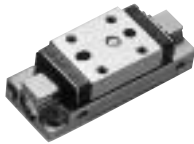


283
ページ

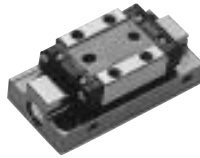
サイズ



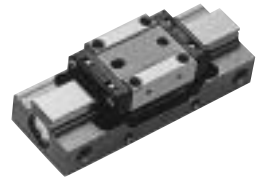
PPT6Y



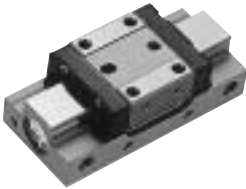
PPT6M



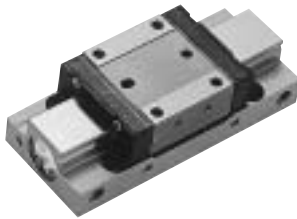
PPT6



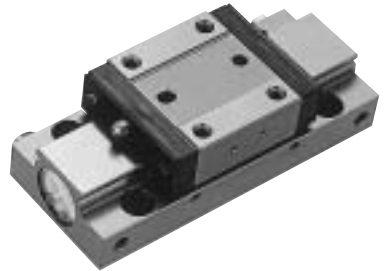
PPT8



PPT10

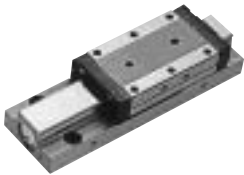


PPT12

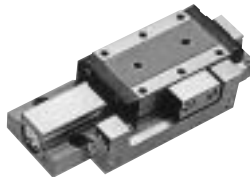


PPT16

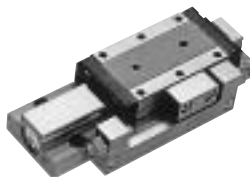
ストップ (オプション)



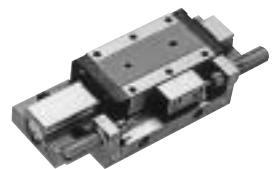
ストローク調整無し



金属ストップ付



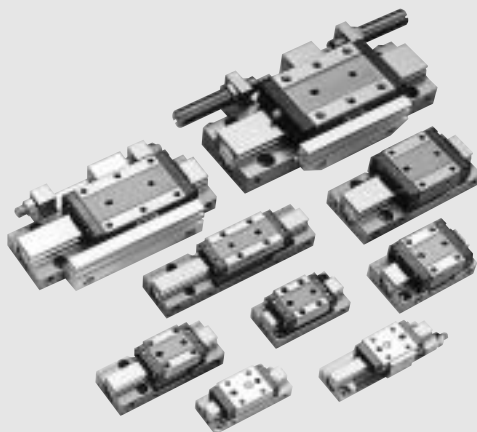
ラバーストップ付



ショックアブソーバ付

ピコテーブル®

PPTシリーズ

実用新案登録済
意匠登録済

INDEX★

スカシ図	40
ミニ解説、使用例、取付方法	41
型式表示	42
仕様、使用ガイド	43
別売部品型式	44~47
質量、理論推力、オプション組合せ	48
本体および積載物取付用ボルト	49
構造および主要部品	50、51
ストローク調整、ポート位置変更	52~54
精度	55
設計上、使用上の注意事項	56、57
曲げモーメントに対するテーブル理論変位	58、59
許容荷重、許容モーメント	60~65
外形寸法図	66~113
ストロークアジャスタ寸法図	114、115
スイッチの取付け、オーダーメイド仕様	116、117

ピコテーブル

PPTシリーズ(φ6、φ8、φ10、φ12、φ16)

小型リニアガイドにアクチュエータを内蔵!

豊富なバリエーション・オプション

走り平行度 0.003mm (PPT16)、取付平行度 0.02mm (PPT10、12、16)

リニアガイド



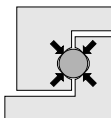
高精度・高剛性リニアガイド使用

リニアガイド

循環式・無限直線運動タイプの
高精度・高剛性リニアガイド

4点接触

リニアガイドには変動荷重・複
合荷重に強い4点接触式を採用。



取付け基準面

取付け基準面

位置決めピン穴

ボディの取付け、取外し再現性用の
ピン穴をボディ底面に追加。

左右対称

オプション

ストローク調整機構

金属ストッパ
ラバーストッパ
ショックアブソーバ (金属ストッパ付)

積載物の取付け

テーブル上面に直接取付け可能。

耐蝕性

ステンレス鋼を使用。

位置決めピン穴

ワークの取付け、取外し
再現性用のピン穴をテー
ブル上面に追加。

エンドロック機構

オプション ☞ 169ページ
☞ 207ページ

スイッチ

8種類のスイッチが取
付け可能。
(PPT6M、6は除く。)

フローティング機構付

オプション ☞ 123ページ

配管ポート

底面と側面にポートがあ
るので、用途によって選
択可能。

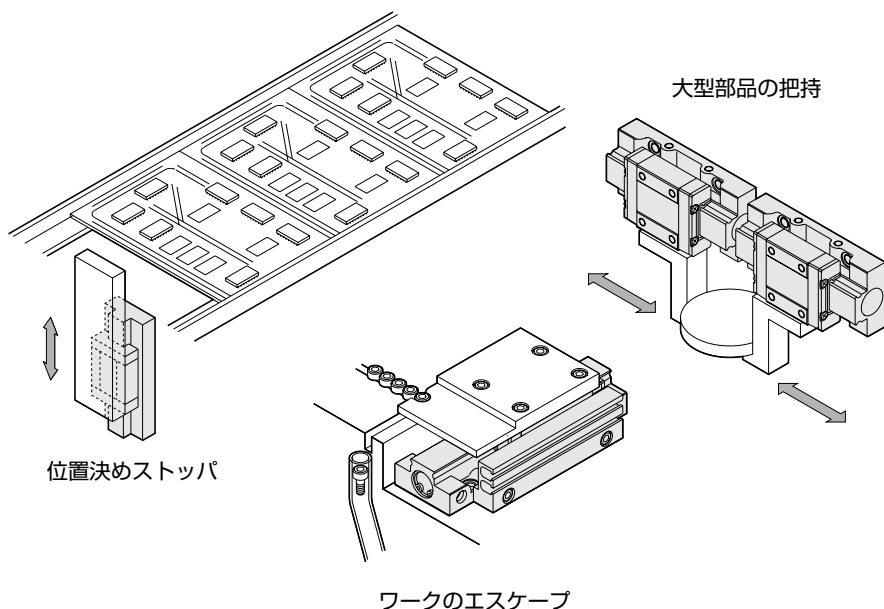
ピコテーブル ミニ解説

コンパクト化を極限まで追及した結果、リニアガイドにエアシリンダを内蔵することにより、リニアガイドの持つ高精度・高剛性をそのまま活かす小型高精度アクチュエータ『ピコテーブル』を開発しました。

サイズは全部で7種類、ストローク調整はオプションで金属ストッパとラバーストッパを用意し、PPT8以上はショックアブソーバ付もあります。配管ポートは側面と底面の2種類、スイッチ付や左右対称形もあり、用途に合わせて豊富な選択が可能です。

フローティング機構付『PPTF』（123ページ）、エンドロック機構付『PPTH』（169ページ）、エンドロック+フローティング機構付『PPTG』（207ページ）、クリーンタイプ『PPTN』、『PPTNF』（243、283ページ）、オーバハンタイプ『PPU』（309ページ）も合わせてご覧ください。

■ピコテーブル使用例

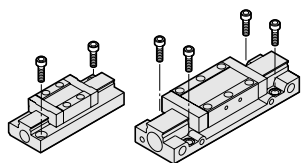


PPT
ピコテーブル

■本体取付方法

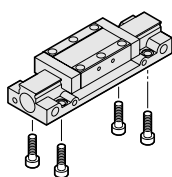
(図中のボルトは製品には添付されません。)

上面からの取付
(ボディ貫通穴)



PPT6Y、6M、6 PPT8、10、12、16

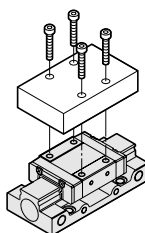
底面からの取付
(ボディタップ)



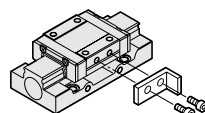
■積載物取付方法

(図中のボルトは製品には添付されません。)

上面取付



側面取付
PPT8、10、12、16のみ



フローティング機構付
PPTFシリーズ
123ページ

エンドロック機構付
PPTHシリーズ
169ページ

エンドロックフローティング機構付
PPTGシリーズ
207ページ

クリーンタイプ
PPTNシリーズ
243ページ

オーダーメイド仕様
グリス変更品
117ページ

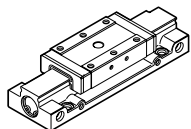
型式表示 (例)

PPTS-GT 6Y-10-TPQR-RB12LA

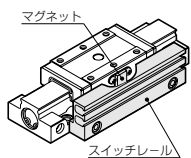
シリーズ名 ●

マグネット・スイッチレール ●

無記号 マグネット・スイッチレール無



S マグネット・スイッチレール付



マグネット・スイッチレールは、スイッチ取付けの際、必要となります。SはPPT6Y、8、10、12、16のみ選択できます。

●シリンダ内径

6Y	φ 6
6M	φ 6
6	φ 6
8	φ 8
10	φ 10
12	φ 12
16	φ 16

●配管方法

TP	直接配管
PP	ベース配管
LP	軸方向配管

LPIはPPT6Yのみです。
詳細説明 43ページ

●リード線長

無記号	1m
LA	3m

●スイッチ个数

1	1個付
2	2個付

●スイッチ

無記号	スイッチなし	
RB1	リード線軸方向	DC12~24V 有接点2線表示灯付き
RC1	リード線直角方向	DC12~24V 有接点2線表示灯無し
RB2	リード線軸方向	DC12~24V 無接点2線表示灯付き
RC2	リード線直角方向	DC12~24V 無接点3線表示灯付き
RB4	リード線軸方向	DC12~24V 無接点3線表示灯付き
RC4	リード線直角方向	DC5~24V 無接点3線表示灯付き
RB5	リード線軸方向	
RC5	リード線直角方向	

詳細仕様 1086、1087ページ

RB...軸方向

RC...直角方向



●ストローク

単位: mm

機種	標準ストローク					
	5	10	15	20	25	30
PPT6Y	●	●	-	-	-	-
PPT6M	●	●	-	-	-	-
PPT6	●	●	-	-	-	-
PPT8	●	●	-	●	-	-
PPT10	●	●	-	●	-	-
PPT12	-	-	●	-	●	-
PPT16	-	-	-	●	-	●

中間ストロークは、ストローク調整機構をご使用ください。

●ストローク調整機構

●ポートとスイッチ、ストローク調整位置

SD 基本形

PPT6M、6(スイッチ付はありません)
PPT8、10、12、16

ストローク調整機構

スイッチレール

ポート

GT 対称形

PPT6Y、8、10、12のみ

スイッチレール

ストローク調整機構

ポート

- PPT6YはGTのみです。SDはありません。スイッチ、ストローク調整を使用しない場合でもGTとしてください。
- PPT16はブラックプラグを付け替えることで対称形になります。53ページ
- オプション組合せ表 48ページ

無記号	ストローク調整機構無し	QM	ショックアブソーバ(両側調整機構付)
			PPT8、10、12、16 GTの場合には取付できません。 金属ストッパ付 ショックアブソーバ PPT8、16は分割タイプになります。
QP	金属ストッパ片側調整機構付	QS	ラバーストッパ片側調整機構付
PPT6M、6		PPT6M、6	
QN	金属ストッパ片側調整機構付	PPT8-5、10-5	
PPT8-5、10-5			ラバー付 アジャストボルト
	アジャストボルト		
QR	金属ストッパ(両側調整機構付)	QT	ラバーストッパ(両側調整機構付)
PPT6Y、8、10、12、16		PPT8、10、12、16	
	アジャストボルト		アジャストボルト
PPT6Y、PPT16は分割タイプになります。		PPT16は分割タイプになります。	

- スイッチ及びストローク調整機構との組合せについて 48ページ
- ストローク調整量 43ページ
- ショックアブソーバは新タイプに変更となりました。それに伴いオプション型式も変更となっています。(QZ-QM) 46、64ページ

仕様

機種	種	PPT6Y	PPT6M	PPT6	PPT8	PPT10	PPT12	PPT16	
シリンダ内径		φ 6mm	φ 6mm	φ 6mm	φ 8mm	φ 10mm	φ 12mm	φ 16mm	
最大積載質量	ストローク調整なし	0.2kg	0.2kg	0.3kg	0.3kg	0.8kg	1.2kg	2.0kg	
	金属ストッパ付	0.1kg	0.1kg	0.15kg	0.25kg	0.4kg	0.6kg	1.0kg	
	ラバーストッパ付	—	0.13kg	0.2kg	0.5kg(注)	0.8kg	1.2kg	2.0kg	
	ショックアブソーバ付	—	—	—	1.0kg	1.6kg	2.0kg	4.0kg	
ガイド機構		リニアガイド							
作動方式		複動							
使用流体		空気							
最高使用圧力		0.70MPa							
最低使用圧力		0.15MPa							
耐圧		—	—	—	0.25MPa	0.20MPa	0.15MPa	0.15MPa	
使用温度範囲		5~60°C							
最低使用速度		50mm/s				30mm/s			
最高使用頻度		120c.p.m.							
耐圧		—	—	—	45c.p.m.			60c.p.m.	
給油		不要							
クッション標準		なし							
クッションオプション		—	ラバーストッパ		ラバーストッパ、金属ストッパ付ショックアブソーバ				

注：PPT8-5ラバーストッパ付の最大積載質量はストローク調整なしと同じ0.3kgになります。

1MPa=10.2kgf/cm²

使用ガイド(リニアガイド)

機種	ストローク	使用ガイド
PPT6Y	5	レールサイズ6
	10	レールサイズ6
PPT6M	5	THK(株)製 RSR7C1ロング
	10	THK(株)製 RSR7C1ロング
PPT6	5	THK(株)製 RSR9C1
	10	THK(株)製 RSR9C1
PPT8	5	THK(株)製 RSR9C1
	10	THK(株)製 RSR9C1
PPT10	5	日本トムソン(株)製 LWL12
	10	日本トムソン(株)製 LWL12
	20	日本トムソン(株)製 LWL12ロング
PPT12	15	日本トムソン(株)製 LWL15
	25	日本トムソン(株)製 LWL15ロング
PPT16	20	日本トムソン(株)製 LWL20
	30	日本トムソン(株)製 LWL20ロング

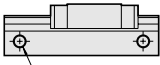

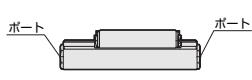
注：ゼロまたはわずかな予圧状態です。

ストローク調整量

機種	ストローク	金属ストッパ		ラバーストッパ		アブソーバ
		QP	QR	QS	QT	
PPT6Y	5	—	両側各4mm	—	—	—
	10	—	両側各4mm	—	—	—
PPT6M	5	片側5mm	—	片側5mm	—	—
	10	片側5mm	—	片側5mm	—	—
PPT6	5	片側5mm	—	片側5mm	—	—
	10	片側5mm	—	片側5mm	—	—
PPT8	5注	片側5mm	—	片側5mm	—	—
	10	—	両側各5mm	—	両側各5mm	両側各10mm
	20	—	両側各5mm	—	両側各5mm	両側各8mm
PPT10	5注	片側5mm	—	片側5mm	—	—
	10	—	両側各6mm	—	両側各6mm	両側各10mm
	20	—	両側各7mm	—	両側各7mm	両側各18mm
PPT12	15	—	両側各5mm	—	両側各5mm	両側各12mm
	25	—	両側各5mm	—	両側各5mm	両側各17mm
PPT16	20	—	両側各10mm	—	両側各10mm	両側各20mm
	30	—	両側各10mm	—	両側各10mm	両側各30mm

注：PPT8-5、10-5の金属ストッパオプション記号はQNになります。

配管方式

TP	直接配管式	PP	ベース配管式	LP	軸方向配管式
	 <p>2-ポート ポティのポートに直接、継手を取付けてください。</p>	 <p>2-ポート 2-Oリング Oリングが2個付属されています。ベース上にポートを設けることにより、位置を選ばない継手の取付けが可能です。Oリングシール面の表面粗さはRz6.3としてください。</p>	 <p>ポート ポティ両端カバーのポートに直接、継手を取付けてください。</p>	<p>PPT6Yのみ</p>	

TPをPPに変更はできません。
TPからLPへの変更 (PPT6Yのみ)
☞ 54ページ

PPをTPに変更はできません。
PPからLPへの変更 (PPT6Yのみ)
☞ 54ページ

LPをTP、PPに変更はできません。

別売部品型式 (PPT6Y用)

名称

部 品 型 式
注 記
部 品 型 式
注 記
内 容

スイッチ取付金具

BF (PPT)
ネジ、ナット
PPT6Y用

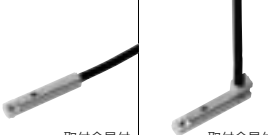


PPT8～16用のスイッチ取付金具BE (PPT)とは寸法が異なりますので、ご注意ください。

有接点スイッチ (2線、表示灯付き)

リード線軸方向取出し リード線直角方向取出し

RB1 (PPT6Y)	RC1 (PPT6Y)
リード線長さ: 1m	リード線長さ: 1m
RB1LA (PPT6Y)	RC1LA (PPT6Y)
リード線長さ: 3m	リード線長さ: 3m

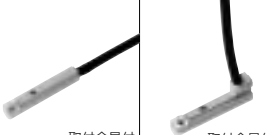


取付金具付

有接点スイッチ (2線、表示灯無し)

リード線軸方向取出し リード線直角方向取出し

RB2 (PPT6Y)	RC2 (PPT6Y)
リード線長さ: 1m	リード線長さ: 1m
RB2LA (PPT6Y)	RC2LA (PPT6Y)
リード線長さ: 3m	リード線長さ: 3m



取付金具付

無接点スイッチ (2線、表示灯付き)

リード線軸方向取出し リード線直角方向取出し

RB4 (PPT6Y)	RC4 (PPT6Y)
リード線長さ: 1m	リード線長さ: 1m
RB4LA (PPT6Y)	RC4LA (PPT6Y)
リード線長さ: 3m	リード線長さ: 3m



取付金具付

無接点スイッチ (3線、表示灯付き)

リード線軸方向取出し リード線直角方向取出し

RB5 (PPT6Y)	RC5 (PPT6Y)
リード線長さ: 1m	リード線長さ: 1m
RB5LA (PPT6Y)	RC5LA (PPT6Y)
リード線長さ: 3m	リード線長さ: 3m



取付金具付

補修パーツセット

HP (PPT6Y)
PPT6Y用
詳細内容
☞ 50ページ

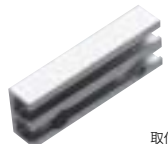
ベース配管用Oリング

HS (PPT6Y)
PPT6Y用
線径φ0.8、内径φ4.4
10ヶ入り




スイッチレール

RJ (PPT6Y-5)
RJ (PPT6Y-10)
取付ボルト付




マグネット

RK (PPT6Y)
PPT6Y用
取付時には取付ネジに嫌気性接着剤を塗布してください。
M1.6取付ネジ付



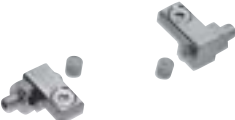
LPカバーキット

LP (PPT6Y)
PPT6Y用
配管方式の変更方法
☞ 54ページ




ストロークアジャスタ (両側金属ストップ)

QR (PPT6Y)
PPT6Y用
取付ボルト、ピン付



アジャストボルト単品
















内 容	部品型式
PPT6Y-5用	AJ (M3-12)
PPT6Y-10用	
ロックナット付	



PPT

ミニテール

別売部品型式 (PPT8、10、12、16用)

名称	スイッチ取付金具	有接点スイッチ (2線、表示灯付き) リード線軸方向取出し リード線直角方向取出し		有接点スイッチ (2線、表示灯無し) リード線軸方向取出し リード線直角方向取出し																														
	<table border="1"> <tr> <td>部 品 型 式</td> <td>BE (PPT)</td> </tr> <tr> <td>注 記</td> <td>ナット、ネジ</td> </tr> <tr> <td>部 品 型 式</td> <td>PPT8, 10, 12, 16用</td> </tr> <tr> <td>内 容</td> <td></td> </tr> </table>	部 品 型 式	BE (PPT)	注 記	ナット、ネジ	部 品 型 式	PPT8, 10, 12, 16用	内 容		<table border="1"> <tr> <td>RB1 (PPT)</td> <td>RC1 (PPT)</td> </tr> <tr> <td>リード線長さ : 1m</td> <td>リード線長さ : 1m</td> </tr> <tr> <td>RB1LA (PPT)</td> <td>RC1LA (PPT)</td> </tr> <tr> <td>リード線長さ : 3m</td> <td>リード線長さ : 3m</td> </tr> <tr> <td></td> <td></td> </tr> <tr> <td>取付金具付</td> <td>取付金具付</td> </tr> </table>	RB1 (PPT)	RC1 (PPT)	リード線長さ : 1m	リード線長さ : 1m	RB1LA (PPT)	RC1LA (PPT)	リード線長さ : 3m	リード線長さ : 3m			取付金具付	取付金具付	<table border="1"> <tr> <td>RB2 (PPT)</td> <td>RC2 (PPT)</td> </tr> <tr> <td>リード線長さ : 1m</td> <td>リード線長さ : 1m</td> </tr> <tr> <td>RB2LA (PPT)</td> <td>RC2LA (PPT)</td> </tr> <tr> <td>リード線長さ : 3m</td> <td>リード線長さ : 3m</td> </tr> <tr> <td></td> <td></td> </tr> <tr> <td>取付金具付</td> <td>取付金具付</td> </tr> </table>	RB2 (PPT)	RC2 (PPT)	リード線長さ : 1m	リード線長さ : 1m	RB2LA (PPT)	RC2LA (PPT)	リード線長さ : 3m	リード線長さ : 3m			取付金具付
部 品 型 式	BE (PPT)																																	
注 記	ナット、ネジ																																	
部 品 型 式	PPT8, 10, 12, 16用																																	
内 容																																		
RB1 (PPT)	RC1 (PPT)																																	
リード線長さ : 1m	リード線長さ : 1m																																	
RB1LA (PPT)	RC1LA (PPT)																																	
リード線長さ : 3m	リード線長さ : 3m																																	
																																		
取付金具付	取付金具付																																	
RB2 (PPT)	RC2 (PPT)																																	
リード線長さ : 1m	リード線長さ : 1m																																	
RB2LA (PPT)	RC2LA (PPT)																																	
リード線長さ : 3m	リード線長さ : 3m																																	
																																		
取付金具付	取付金具付																																	

●RB、RCスイッチについて

従来のRG1、RG2スイッチを使用している製品につきましても取付けが可能です

旧品との型式比較

旧品型式	現行品相当型式
RG1	RB1、RC1
	RB2、RC2
RG2	RB4、RC4
	RB5、RC5

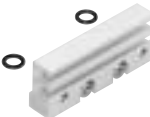

無接点スイッチ (2線、表示灯付き) リード線軸方向取出し リード線直角方向取出し

RB4 (PPT)	RC4 (PPT)
リード線長さ : 1m	リード線長さ : 1m
RB4LA (PPT)	RC4LA (PPT)
リード線長さ : 3m	リード線長さ : 3m
	
取付金具付	取付金具付

無接点スイッチ (3線、表示灯付き) リード線軸方向取出し リード線直角方向取出し

RB5 (PPT)	RC5 (PPT)
リード線長さ : 1m	リード線長さ : 1m
RB5LA (PPT)	RC5LA (PPT)
リード線長さ : 3m	リード線長さ : 3m
	
取付金具付	取付金具付

スイッチレール (PPT8-5、10-5の場合)


RJ (PPT- △ 8-5- □)
RJ (PPT- △ 10-5- □)
△:取付位置(SD又GT)、□:配管方法(TP又PP) 例) PPT8-SD8-5-TPの場合、RJ (PPT-SD8-5-TP)となります。
PPT-SD8 (10)-5-TP 
取付ボルト付
PPT-SD8 (10)-5-PP PPT-GT8 (10)-5-TP PPT-GT8 (10)-5-PP 
取付ボルト付

スイッチレール

RJ (PPT (シリンダ内径) - (ストローク))
例) PPT10で20ストローク用の場合、RJ (PPT10-20) となります。
注記: PPT8、10、12、16のみ、選択可能です。

取付ボルト付


マグネット

RK (PPT8)	RK (PPT)
PPT8用 取付時には取付ネジに嫌気性接着剤を塗布してください。	PPT10、12、16用 取付時には取付ネジに嫌気性接着剤を塗布してください。
	
M1.6取付ネジ付	M2取付ネジ付

別売部品型式 (PPT6M、6、8、10、12、16用)

アジャストボルト単品


内容	部品型式
PPT6M-5用	AJ(M4-20)
PPT6M-10用	AJ(M4-25)
PPT6-5用	AJ(M5-22)
PPT6-10用	AJ(M5-30)
PPT8-5用	AJ(M5-16)
PPT8-10用	
PPT8-20用	
PPT10-5用	
PPT10-10用	
PPT10-20用	AJ(M5-22)
PPT12-15用	AJ(M6-18)
PPT12-25用	AJ(M6-22)
PPT16-20用	AJ(M8-25)
PPT16-30用	



ロックナット付



ラバー付アジャストボルト単品

内容	部品型式
PPT6M-5用	AR(M4-20)
PPT6M-10用	AR(M4-25)
PPT6-5用	AR(M5-22)
PPT6-10用	AR(M5-30)
PPT8-5用	AR(M5-16)
PPT8-10用	
PPT8-20用	
PPT10-5用	
PPT10-10用	
PPT10-20用	AR(M5-22)
PPT12-15用	AR(M6-18)
PPT12-25用	AR(M6-22)
PPT16-20用	AR(M8-25)
PPT16-30用	



ロックナット付

ショックアブソーバ

ABK8	ABK10
PPT 8 PPT10 PPT12用	PPT16用
単品	単品
M8×0.75	M10×1
	
ロックナット付	ロックナット付

- ショックアブソーバは、新タイプに変更となりました。
- 従来のアブソーバを使用している製品についても取付けが可能です。
- ABK10は、従来品 (ABS10) よりも本体全長が8mm長くなっています。ご注意ください。

アジャストボルト用ロックナット

内容	部品型式
M3用 (M3×0.5)	NTA(M3)
M4用 (M4×0.7)	NTA(M4)
M5用 (M5×0.8)	NTA(M5)
M6用 (M6×1)	NTA(M6)
M8用 (M8×1.25)	NTA(M8)



●アジャストボルト、ラバー付アジャストボルト共用です。

ショックアブソーバ用ロックナット


内容	部品型式
ABK8用 (M8×0.75)	NTS(M8)
ABK10用 (M10×1)	NTS(M10)





補修パーツセット

HP (PPT□)
□内にシリンダ内径をご記入ください。
詳細内容 51ページ

ブランクプラグ

BS-M5	BR-M5
ガスケット付	ご使用時にはシールテープまたはシール剤を塗布してください。
	

ベース配管用Oリング

HS (PPT6M)	HS (PPT)
PPT6M用	PPT6, 8, 10 12, 16用
線径φ0.8、内径φ8.3	線径φ1、内径φ10
	
10個入り	10個入り

別売部品型式 (PPT8、10、12、16用)

ストロークアジャスタ(両側金属ストッパ)
PPT8、10、12の場合

QR(PPT(シリンダ内径)-(ストローク))

例) PPT10で20ストローク用の場合、
QR(PPT10-20)となります。
取付けの際は、取付ボルトに嫌気性接着剤を塗布ください。



取付ボルト付

ストロークアジャスタ(両側ラバーストッパ)
PPT8、10、12の場合

QT(PPT(シリンダ内径)-(ストローク))

例) PPT10で20ストローク用の場合、
QT(PPT10-20)となります。
取付けの際は、取付ボルトに嫌気性接着剤を塗布ください。



取付ボルト付

ストロークアジャスタ(片側金属ストッパ)
PPT8-5、10-5の場合

QN(PPT-□8-5)

QN(PPT-□10-5)

□内にSD又はGTをご記入下さい。
取付けの際は、取付ボルトに嫌気性接着剤を塗布ください。

SD用



GT用

取付ボルト付

ストロークアジャスタ(片側ラバーストッパ)
PPT8-5、10-5の場合

QS(PPT-□8-5)

QS(PPT-□10-5)

□内にSD又はGTをご記入下さい。
取付けの際は、取付ボルトに嫌気性接着剤を塗布ください。

SD用



GT用

取付ボルト付

ストロークアジャスタ(金属ストッパ)
PPT16の場合

QR(PPT16)

取付けの際は、取付ボルトに嫌気性接着剤を塗布ください。



取付ボルト付

ストロークアジャスタ(ラバーストッパ)
PPT16の場合

QT(PPT16)

取付けの際は、取付ボルトに嫌気性接着剤を塗布ください。



取付ボルト付

ストロークアジャスタ(ショックアブソーバ)
PPT10、12の場合

QM(PPT(シリンダ内径))

例) PPT10用の場合、
QM(PPT10)となります。
取付けの際は、取付ボルトに嫌気性接着剤を塗布ください。

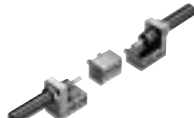


取付ボルト付

ストロークアジャスタ(ショックアブソーバ)
PPT8、16の場合

QM(PPT(シリンダ内径))

例) PPT8用の場合、
QM(PPT8)となります。
取付けの際は、取付ボルトに嫌気性接着剤を塗布ください。



取付ボルト付

質量

単位：g

機種	本体質量	マグネット・スイッチレール付 加算質量 (PPTS)	ストローク調整機構付加算質量					
			片側金属ストッパ(QP)	両側金属ストッパ(QR)	片側ラバーストッパ(QS)	両側ラバーストッパ(QT)	ショックアブソーバ(QM)	
PPT6Y-5	43	5	—	6	—	—	—	
PPT6Y-10	58	6	—	6	—	—	—	
PPT6M-5	48	—	8	—	8	—	—	
PPT6M-10	58	—	8	—	8	—	—	
PPT6-5	80	—	10	—	10	—	—	
PPT6-10	100	—	10	—	10	—	—	
PPT8-5	85	10	30(QN)	—	30	—	—	
PPT8-10	100	10	—	35	—	35	65	
PPT8-20	160	15	—	45	—	45	65	
PPT10-5	120	15	30(QN)	—	30	—	—	
PPT10-10	135	15	—	40	—	40	70	
PPT10-20	210	20	—	60	—	60	70	
PPT12-15	215	15	—	70	—	70	90	
PPT12-25	320	25	—	90	—	90	90	
PPT16-20	445	15	—	100	—	100	145	
PPT16-30	610	20	—	100	—	100	145	

注記：質量は、SD、GT、TP、PP、LP共通です。

質量計算方法

例：PPTS-SD10-20-PPQM-RC52LA

本体質量……………210g
 マグネット・スイッチレール付…20g
 ショックアブソーバ……………70g
 スイッチ質量……………35×2=70g

$$210+20+70+35\times 2=370g$$

スイッチ単体質量

単位：g

スイッチ型式	質量
RB1,RC1,RB2,RC2	15
RB4,RC4,RB5,RC5	
RB1LA,RC1LA,RB2LA,RC2LA	35
RB4LA,RC4LA,RB5LA,RC5LA	

理論推力

単位：N

シリンダ内径 (mm)	使用圧力 MPa					
	0.2	0.3	0.4	0.5	0.6	0.7
φ6	5.7	8.8	11	14	17	20
φ8	9.9	15	20	25	30	35
φ10	16	24	31	39	47	55
φ12	23	34	45	57	68	79
φ16	40	60	80	100	120	140

1MPa=10.2kgf/cm²
 1N=0.102kgf

オプション組合せ表

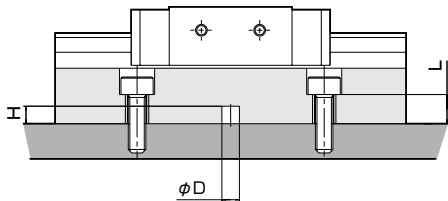
機種	マグネット スイッチレール	基本形		配管方式			ストローク調整機構						
		S	SD	GT	直接	ベース	軸方向	金属ストッパ			ラバーストッパ		アブソーバ
								QP	QN	QR	QS	QT	
PPT6Y	●	×	●	●	●	●	×	×	●	×	×	×	
PPT6M	×	●	×	●	●	×	●	×	×	●	×	×	
PPT6	×	●	×	●	●	×	●	×	×	●	×	×	
PPT8	●	●	●	●	●	×	×	●注1	●注1	●注1	●注1	●注2	
PPT10	●	●	●	●	●	×	×	●注1	●注1	●注1	●注1	●注2	
PPT12	●	●	●	●	●	×	×	×	●	×	●	●注2	
PPT16	●	●注3	×	●	●	×	×	×	●	×	●	●	

注1：QN、QSは5ストロークのみです。5ストロークにQR、QTはありません。
 注2：5ストロークとGT（対称形）にアブソーバは付きません。
 注3：PPT16はブラックプラグを付け替えることで対称形になります。☞ 53ページ

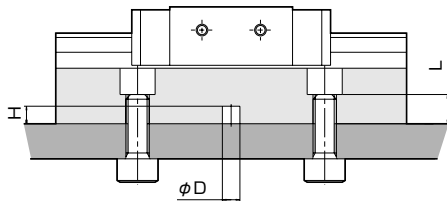
PPT
レール

本体取付用ボルト

上面からの取付 (ボディ貫通穴)



底面からの取付 (ボディタップ)

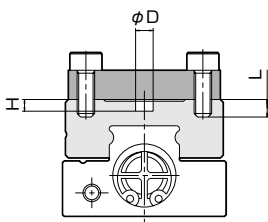


機種	適用ボルト	貫通穴長さ L (mm)	締付トルク N・m	位置決めピン穴 φD x H (mm)
PPT6Y	M2.5	6.7	0.57	$\phi 3^{+0.06}_{+0.01}$ 深2
PPT6M	M2.5	3.5	0.57	$\phi 3^{+0.05}_0$ 深3
PPT6	M3	4.5	1.1	$\phi 3^{+0.05}_0$ 深3
PPT8	M3	5	1.1	$\phi 3^{+0.05}_0$ 深3
PPT10	M3	5	1.1	$\phi 3^{+0.05}_0$ 深3
PPT12	M4	4.5	2.5	$\phi 3^{+0.05}_0$ 深3
PPT16	M5	6	5.1	$\phi 4^{+0.05}_0$ 深4

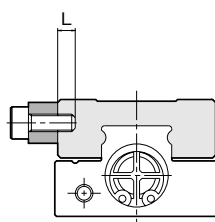
機種	適用ボルト	ネジ深さ L (mm)	締付トルク N・m	位置決めピン穴 φD x H (mm)
PPT6Y	M3×0.5	6.7	1.1	$\phi 3^{+0.06}_{+0.01}$ 深2
PPT6M	M3×0.5	3.5	1.1	$\phi 3^{+0.05}_0$ 深3
PPT6	M4×0.7	4.5	2.5	$\phi 3^{+0.05}_0$ 深3
PPT8	M4×0.7	5	2.5	$\phi 3^{+0.05}_0$ 深3
PPT10	M4×0.7	5	2.5	$\phi 3^{+0.05}_0$ 深3
PPT12	M5×0.8	4.5	5.1	$\phi 3^{+0.05}_0$ 深3
PPT16	M6×1	6	8.6	$\phi 4^{+0.05}_0$ 深4

積載物取付用ボルト

上面取付



側面取付



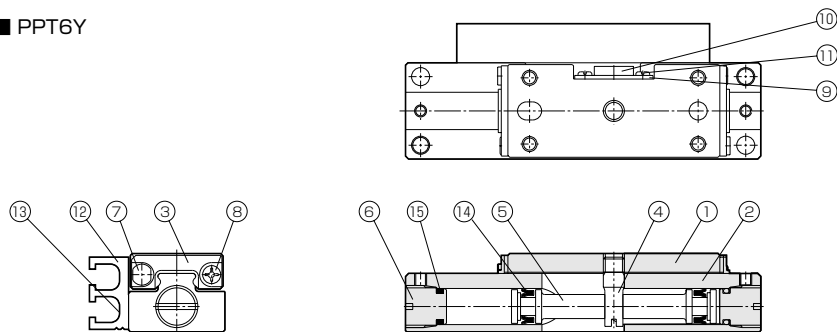
機種	適用ボルト	ネジ深さ L (mm)	締付トルク N・m	位置決めピン穴 φD x H (mm)
PPT6Y	M2.5×0.45	3	0.57	$\phi 3^{+0.06}_{+0.01}$ 深2
PPT6M	M2×0.4	2.5	0.26	$\phi 3^{+0.05}_0$ 深2
PPT6	M3×0.5	3	1.1	$\phi 3^{+0.05}_0$ 深3
PPT8	M3×0.5	3	1.1	$\phi 3^{+0.05}_0$ 深3
PPT10	M3×0.5	3	1.1	$\phi 3^{+0.05}_0$ 深2
PPT12	M3×0.5	4	1.1	$\phi 3^{+0.05}_0$ 深2.5
PPT16	M4×0.7	6	2.5	$\phi 4^{+0.05}_0$ 深4

機種	適用ボルト	ネジ深さ L (mm)	締付トルク N・m
PPT6Y	—	—	—
PPT6M	—	—	—
PPT6	—	—	—
PPT8	M3×0.5	3	1.1
PPT10	M3×0.5	3	1.1
PPT12	M3×0.5	4	1.1
PPT16	M4×0.7	7	2.5

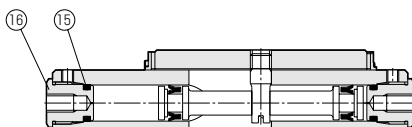
標準タイプとPPTFのストローク調整機構付、およびPPTH、PPTGは側面取付は出来ません。

構造および主要部品

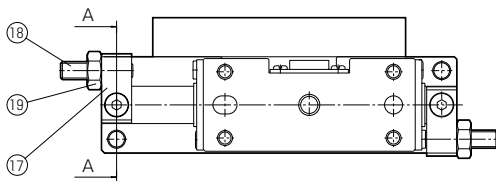
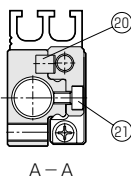
■ PPT6Y



LP（軸方向配管式）



ストローク調整機構付き



主要部品

No.	名称	材質	備考	No.	名称	材質	備考
1	テーブル	ステンレス鋼	熱処理	8	ネジ	ステンレス鋼	
2	ボディ	ステンレス鋼	熱処理	9	シールド	鋼	ニッケルメッキ
3	ダストシール	ニトリルゴム・ステン		10	マグネット	磁性体	
4	センタピン	ステンレス鋼		11	ネジ	ステンレス鋼	
5	ピストン	合成樹脂		12	スイッチレール	アルミ合金	
6	エンドカバー	ステンレス鋼		13	ネジ	鋼	ニッケルメッキ
7	ストッパ受け	鋼（熱処理）	無電解ニッケルメッキ				

補修パーツ

No.	名称	材質	数量	備考	No.	名称	材質	数量	備考
14	ピストンシール	ニトリルゴム	2		15	Oリング	ニトリルゴム	2	

LPカバーキット

No.	名称	材質	数量	備考	No.	名称	材質	数量	備考
15	Oリング	ニトリルゴム	2		16	LP用エンドカバー	ステンレス鋼	2	

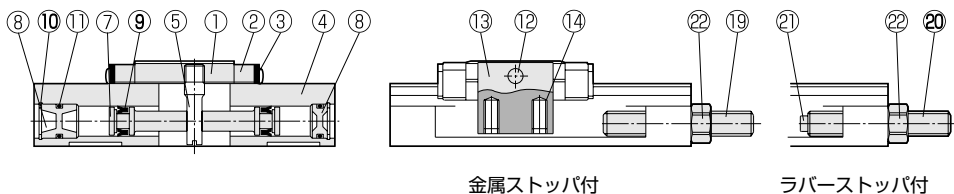
注：上記以外にブランクプラグ（鋼、ニッケルメッキ）が2個付属します。

ストロークアジャスタ

No.	名称	材質	数量	備考	No.	名称	材質	数量	備考
17	ストッパブロック	鋼	2	無電解ニッケルメッキ	20	ピン	鋼	2	
18	アジャストボルト	鋼（熱処理）	2	ニッケルメッキ	21	ボルト	鋼	2	ニッケルメッキ
19	ロックナット	鋼	2	ニッケルメッキ					

構造および主要部品

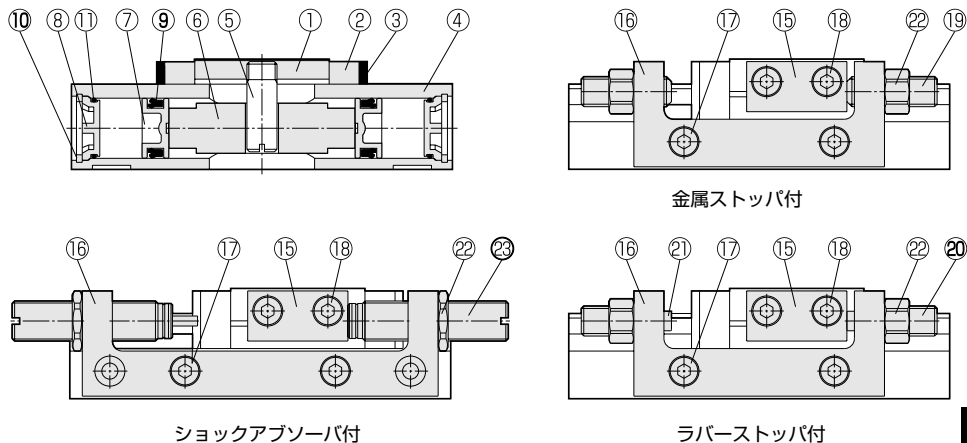
■PPT6M, 6



金属ストップ付

ラバーストップ付

■PPT8, 10, 12, 16



金属ストップ付

ラバーストップ付

ショックアブソーバ付

主要部品

No.	名称	材質	備考	No.	名称	材質	備考
1	テーブル	ステンレス鋼	熱処理	5	センターピン	ステンレス鋼	
2	側板	合成樹脂		6	センターピストン	合成樹脂	PPT8, 10, 12, 16のみ
3	ダストシール	ニトリルゴム		7	ピストン	合成樹脂	
4	ボディ	ステンレス鋼	熱処理	8	エンドカバー	合成樹脂	

注：PPT6M, PPT6, PPT8-5, PPT10-5は2分割ピストンになります。

補修パーツ

No.	名称	材質	数量	備考	No.	名称	材質	数量	備考
9	ピストンシール	ニトリルゴム	2		11	リング	ニトリルゴム	2	
10	穴用止め輪	鋼	2	ニッケルメッキ					

注：PPT10, 12は下記ロットNo.以前の製品はバックイン交換できません。

- PPT10-10…ロットNo.7422
- PPT12-15…ロットNo.7508
- PPT10-20…ロットNo.7509
- PPT12-25…ロットNo.7408

ストロークアジャスタ

No.	名称	材質	備考	No.	名称	材質	備考
12	ピン	ステンレス鋼	熱処理	18	ボルト	鋼	ニッケルメッキ
13	ストップ受け	鋼(熱処理)	無電解ニッケルメッキ	19	アジャストボルト	鋼(熱処理)	ニッケルメッキ
14	止めネジ	鋼	ニッケルメッキ	20	ラバー用アジャストボルト	ステンレス鋼	注記参照
15	ストップ受け	鋼(熱処理)	無電解ニッケルメッキ	21	クッションラバー	ウレタンゴム	
16	アジャストブロック	鋼	無電解ニッケルメッキ	22	ナット	鋼	無電解ニッケルメッキ
17	ボルト	鋼	ニッケルメッキ	23	ショックアブソーバ	銅合金(PPT16のみ)	無電解ニッケルメッキ

注：PPT6Mは鋼(ニッケルメッキ)になります。

PPT
ピコテーブル

ストローク調整及び交換方法

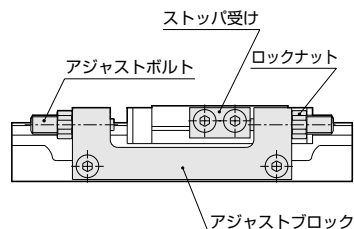
■金属ストップ及びラバーストップ

●ストローク調整方法

1. ロックナットを緩めてください。
2. アジャストボルトを回して、ストロークを調整します。
3. アジャストボルトを支えながら、ロックナットを締付けてください。

●アジャストボルト交換方法

1. ロックナットを緩めてください。
2. アジャストボルトを回して、取外してください。
3. 新しいアジャストボルトをねじ込み、ストロークを決めてください。
4. アジャストボルトを支えながら、ロックナットを締付けてください。



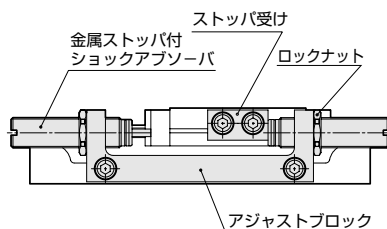
■金属ストップ付ショックアブソーバ

●ストローク調整方法

1. ロックナットを緩めてください。
2. アブソーバを回して、ストロークを調整します。
3. アブソーバを支えながら、ロックナットを締付けてください。

●ショックアブソーバ交換方法

1. アジャストブロックからアブソーバをはずし、新しいアブソーバをねじ込んでください。
2. アブソーバを回して、ストロークを調整します。
3. アブソーバを支えながらロックナットを締付けてください。



ショックアブソーバを固定するロックナットは下記のトルクで締付けてください。

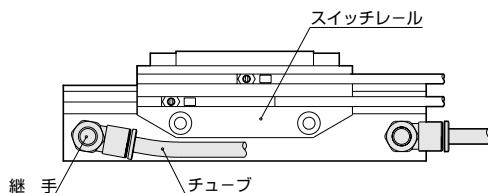
機種	ロックナット	締付けトルク
PPT8、10、12	M8×0.75	3.9N・m
PPT16	M10×1.0	7.8N・m

△ 注意

- ①ショックアブソーバ及びラバーストップ使用時、衝撃音や振動が異常に高くなった場合は、寿命限界になっている可能性がありますので交換してください。そのまま使用しますと、破損の原因になります。
- ②金属ストップ使用時、衝突部に錆が発生する場合があります。異常ではありませんが、定期的に除去してください。

一方向配管について (PPT16のみ)

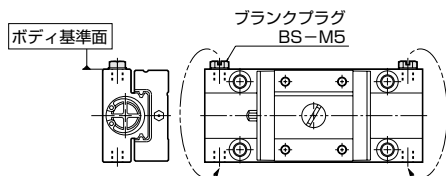
PPT16はスイッチレール側に継手を取付けても、スイッチレールの下にチューブを収められますので、一方にチューブをまとめられます。



ポート位置の変更について (PPT16のみ)

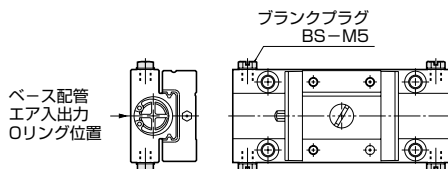
■直接配管タイプ (TP)

PPT16のみボディ両側面にポートがあります。
直接配管タイプ (TP) は、出荷時にボディ基準面側のポートに、ブランクプラグBS-M5を取付けています。ブランクプラグBS-M5は座面にガスケットがありますので、マイナスドライバ、スパナにて簡単に取付け、取外しができます。左右対称取付けなど用途によって自由に付け替えてご使用ください。



■ベース配管タイプ (PP)

PPT16のベース配管タイプ (PP) の場合、ボディ両側面には座面ガスケット付のブランクプラグBS-M5が取付けられています。ボディ底面とベース間をOリングでエア封止し、ブランクプラグをはずせば、直接配管としてご使用できます。購入時にTP、PP仕様を決められない時は、PP仕様での購入を推奨します。



■ボディより飛出不可の場合

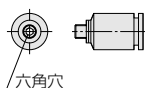
別売りのブランクプラグBR-M5 (六角穴付止めネジ) をご使用ください。(TP、PPとも) この場合ネジ部にシールテープまたはシール剤を塗布してください。

継手、スピコンの取付けについて (PPT6Y、6Mのみ)

PPT6Y、6Mは高さ寸法を抑えるため、ボディ底面からポートまでの寸法が小さくなっています。よって、使用できるワンタッチ継手やスピコンの種類、アクチュエータの取付方法に制限があります。

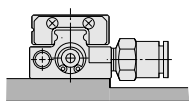
■使用可能なワンタッチ継手

外形寸法がφ8以下で、外形が丸く、チューブ差込み口の中に継手固定時に六角レンチを差し込む六角穴があるタイプは使用可能です。ただしメーカーによって寸法が異なりますので必ず寸法をご確認のうえご使用ください。

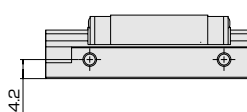


ニッタ・ムアー (株) 製……EC4-M3A-M
(株) 日本ピスコ製……POC4-M3M

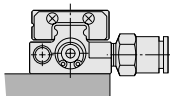
外形が六角形の継手やスピードコントローラについても取付けプレートの長さを短くしたりニゲを設けて使用できます。



取付プレートにニゲを設けた場合。



ボディ底面からポートまでの寸法



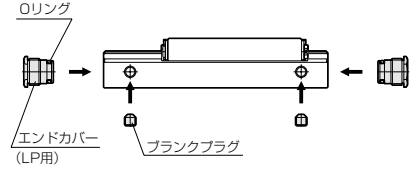
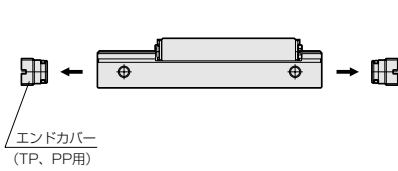
取付プレートを短くした場合。

配管方式の変更 (PPT6Yのみ)

■ TP (直接配管式) からLP (軸方向配管式) への変更

別売部品のLPカバーキットに組み替えることにより、TP (直接配管式) をLP (軸方向配管式) に変更することが可能です。

別売部品の詳細  44ページ



分解要領

手順	1. エンドカバーをマイナスドライバーなどで回して外します。
注意事項	シリンダ部に加圧されていないこと、残圧が無いことを確認してからカバーを外してください。

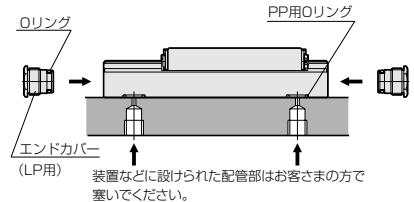
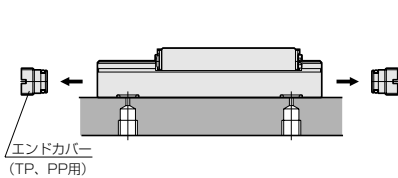
組立て要領

手順	1. LP用エンドカバーにOリングを装着しボディにねじ込みます。 2. ボディのTP用ポートに嫌気性接着剤などのシーリング剤を塗布したブランクプラグをねじ込みます。
注意事項	LPカバーは緩まないようしっかり締め付けてください。接着剤などはブランクプラグに塗布して、ボディのポート部には塗布しないでください。接着剤などがボディのシリンダ部に入らないようにしてください。接着剤などは乾くまで時間がかかる場合があります。

■ PP (ベース配管式) からLP (軸方向配管式) への変更

別売部品のLPカバーキットに組み替えることにより、PP (ベース配管式) をLP (軸方向配管式) に変更することが可能です。

別売部品の詳細  44ページ



分解要領

手順	1. エンドカバーをマイナスドライバーなどで回して外します。
注意事項	シリンダ部に加圧されていないこと、残圧が無いことを確認してからカバーを外してください。

組立て要領

手順	1. LP用エンドカバーにOリングを装着しボディにねじ込みます。 2. ボディ底面のPP用Oリングは装着したままとしてください。PP時に使用されていた配管部はふさぐようにしてください。
注意事項	LP用エンドカバーは緩まないようしっかり締め付けてください。

■ 下記の変更はできません。

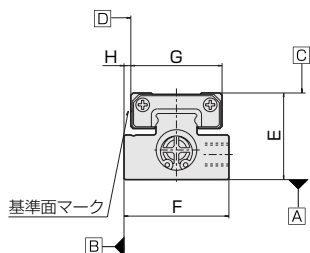
TP ~~⇄~~ PP LP ~~⇄~~ TP

PP ~~⇄~~ TP LP ~~⇄~~ PP

精 度

■ベアリング精度

基本形(SD)



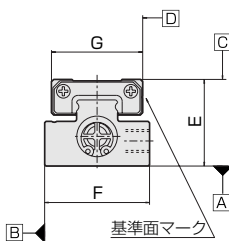
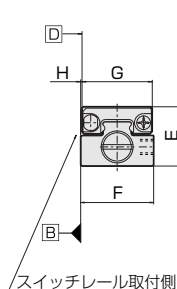
単位：mm

機 種	PPT6M	PPT6	PPT8	PPT10	PPT12	PPT16
平行度	A面に対するC面		0.03		0.02	
	B面に対するD面		0.03		0.02	
走り平行度	A面に対するC面		0.005		0.004	0.003
	B面に対するD面		0.005		0.004	0.003
Eの寸法許容差		±0.05		±0.02		
Fの寸法許容差		0～-0.2		±0.2		
Gの寸法許容差		0～-0.05		±0.2		
Hの寸法許容差		±0.1		±0.025		

対称形(GT)

PPT6Y

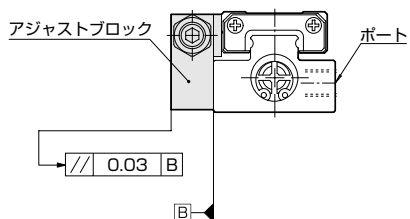
PPT8、10、12



単位：mm

機 種	PPT6Y	PPT8	PPT10	PPT12	
平行度	A面に対するC面		0.04	0.04	0.03
	B面に対するD面		0.04	0.04	0.03
走り平行度	A面に対するC面		0.007	0.006	0.006
	B面に対するD面		0.007	0.006	0.006
Eの寸法許容差		±0.05	±0.05	±0.02	
Fの寸法許容差		0～-0.1	0～-0.2	±0.2	
Gの寸法許容差		0～-0.1	0～-0.05	±0.2	
Hの寸法許容差		±0.1	—	—	

■アジャストブロックの平行度（基本形SDの場合）

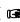


基本形 (SD) のストップ付の場合、ボディ側面の基準面が、狭くなります。その場合、アジャストブロック側面を基準面として使用可能です。『平行度0.03mm』

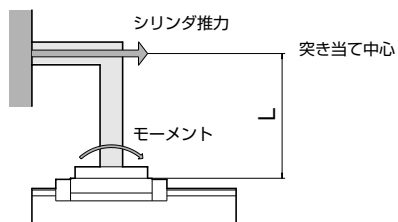
分割タイプアジャストブロックの場合、アジャストブロック又は、ボディ側面のどちらかを基準面としてご利用ください。分割タイプのアジャストブロックは厚さ寸法の許容差がありますので、どちらか片方のアジャストブロックを基準面としてください。

⚠ 注意

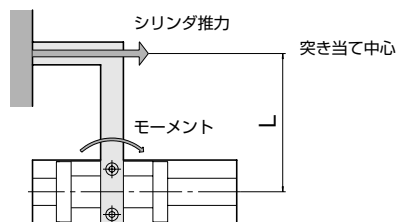
オフセット突き当て時のシリンダ推力によるモーメント

下図のようにストローク途中において、ベアリングからオフセットした点で積載物、ワークを突き当てるような場合、シリンダ自身の推力により大きなモーメントが発生します。
 静定格モーメント値  65ページ


ピッチングモーメントの場合



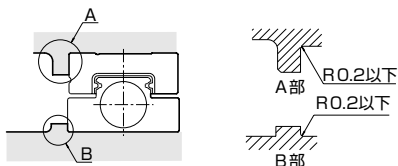
ヨーイングモーメントの場合



取付面精度

①ピコテーブルのテーブル上面、側面、ボディ底面は精密に研削仕上げされています。機械・装置・治具など相手側の取付面は段差、突起などの無い平面とし、高い精度に加工し、正しく取付けることにより、安定した高い直線運動が得られます。取付け面精度が悪かったり正しく取付けられていないと、ガタの発生や転がり抵抗の増加、寿命に悪影響を及ぼします。ボディ、テーブルの取付基準面  55ページ。

②ボディ、テーブルの相手取付面のすみの形状は、逃げ部を設けることを推奨しますが、下図に示すアールを設けて使用することができます。すみの形状が、ボディやテーブルの面取寸法より大きい場合、突き当て面に正確にあたらぬ場合があります。



③ボディ、テーブルの取付面と突き当て面の直角度誤差のないようにしてください。直角度が出ていないと正確に突き当て面に突きあたらぬ場合があります。



④突き当て面設計の際、突き当て面の高さ、厚さ、に注意してください。厚さが薄いと、横荷重を受けたときの剛性不足や横押しポルトで位置決めを行う場合、突き当て面の剛性不足により、精度不良を起こすのでご注意ください。

取付部（固定部）の剛性

ボディの固定方法や取付部の剛性が不十分だと、ピコテーブルの高剛性、高精度を十分に発揮できない場合があります。取付けベースなどの装置の剛性についても、十分に考慮して設計してください。

ショックアブソーバ位置調整と積載質量

ショックアブソーバ付仕様において、積載物の質量がストローク調整なしの場合よりも大きい時、ストローク端での停止位置について以下の注意が必要です。テーブル側面のストッパ受けがショックアブソーバ先端の金属ストッパに接する事により停止するようにしてください。テーブル内のセンターピンがボディに当たって停止させると積載物の質量が大きいため故障の原因となります。

リニアガイドの潤滑

あらかじめガイドテーブルの内部には、潤滑剤が封入されていますが、運転時間、使用条件、環境などによって性能は劣化しますので、定期的に補給する必要があります。

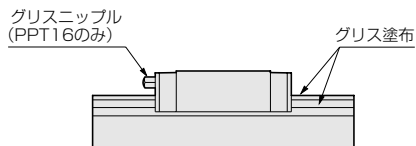
そのまま使用しますと、転がり部の磨耗が増加したり、早期寿命の原因となる場合があります。

グリスの給脂期間は使用条件や環境によって異なりますが、走行距離100kmまたは1ヶ月を目安に行ってください。古いグリスをふき取った後、ボディのベアリング軌道面にリチウム石けん基グリスを給脂してください。PPT16はグリスニップルより給脂ください。

異種グリスを給脂すると潤滑性能の低下や化学変化などにより作動不良や故障の原因となります。

タービン油を塗布又は滴下して使用することもできます。

スピンドル油、マシン油はパッキンに悪影響をおよぼしますので、使用しないでください。



リニアガイドの転動感

エアを加圧しない状態で、テーブルを手で動かした場合、リニアガイド部のボールが転動することによる多少の作動の不連続感を感じたり、製品間で転がり抵抗の違いを感じる事がありますが、リニアガイドの予圧によるもので性能に影響はありません。

テーブル、ボディの着磁

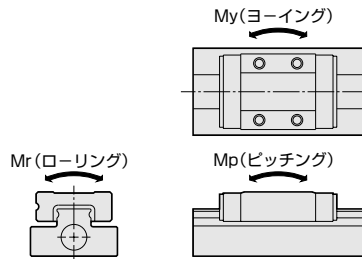
テーブル、ボディの材質はマルテンサイト系ステンレス鋼のため、磁石、或いは磁化した物を吸着させると着磁します。その後、吸着した物を外しても着磁したままの状態となります。スイッチを使用されていると、この着磁によりスイッチが誤作動する可能性がありますので、ご注意ください。

テーブル、ボディの位置決めピン穴

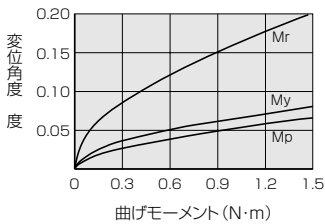
位置決め用ピン穴にピンを圧入するとリニアガイドの転動面などの変形や、圧入時の過大な荷重により故障の原因となります。またピン穴部は熱処理により硬度が高くなっているため、割れや破損が発生する場合があります。穴とピン間にすきまができるはめあい（すきまばめ 公差域の位置g以下）でご使用ください。

曲げモーメントに対するテーブルの理論変位

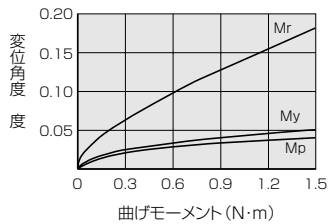
ベアリングには予圧を与えてすきまをなくしていますが、外力を受けると、転動部が弾性変形してわずかに角度変位が生じます。下記の各モーメントに対するガイドテーブルの理論変位角度グラフを参照してください。



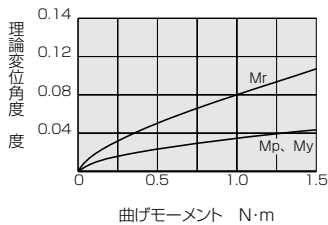
PPT6Y-5



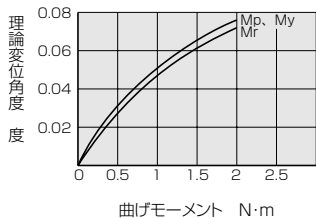
PPT6Y-10



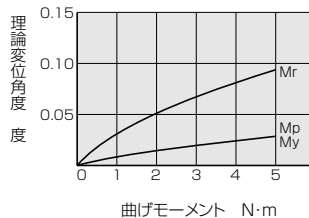
PPT6M-5、-10



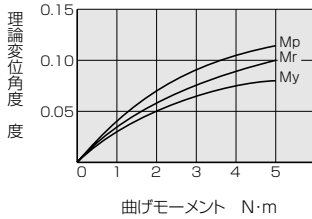
PPT6-5, 6-10, 8-5, 8-10



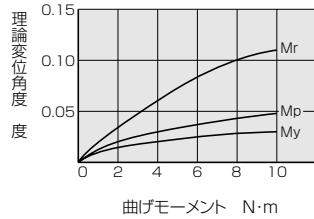
PPT8-20



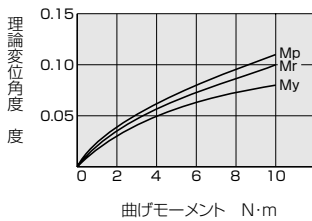
PPT10-5、10-10



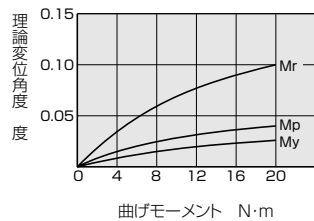
PPT10-20



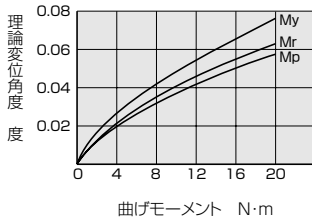
PPT12-15



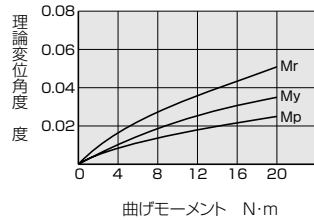
PPT12-25



PPT16-20



PPT16-30



許容積載質量、許容荷重、許容モーメント

⚠ 注意

作用する負荷が許容値以内であることを確認の上、ご使用ください。

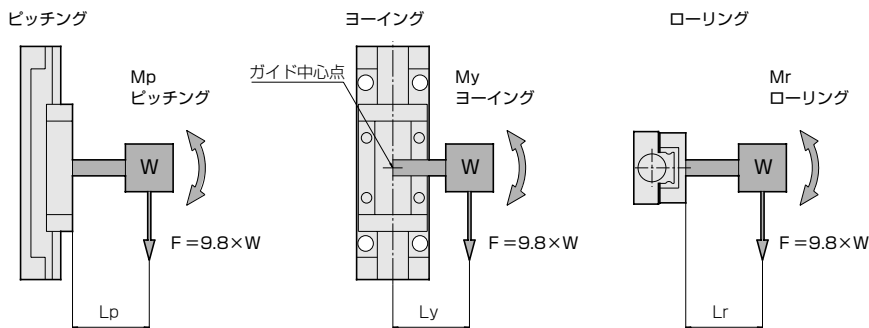
許容値を超えた使用条件では、作動、精度、寿命に悪影響を与えることがあり、破壊にいたる場合もあります。

負荷の種類	アクチュエータの状態	負荷の状態	確認項目
積載物	作動時	継続的	最大積載質量、積載物許容モーメント、慣性力許容質量、アブソーバ衝突エネルギー(QM仕様の場合)
外力	静止時	一時的	基本定格荷重、定格モーメント

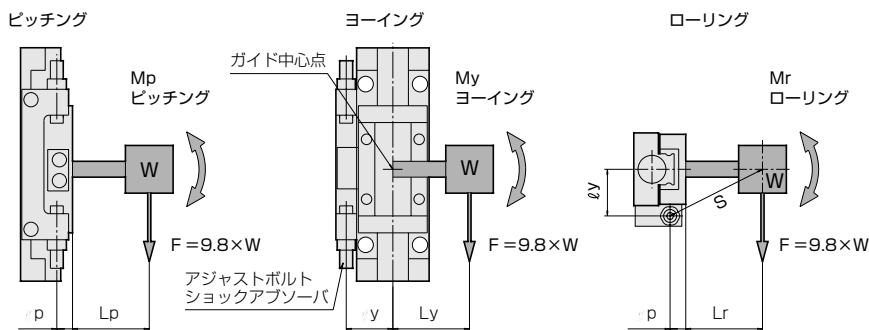
■モーメントの方向、ガイド中心線とアジャストボルト、ショックアブソーバの位置

アクチュエータの取付姿勢により、モーメントの方向は次の3種類に分類できます。

●ストローク調整機構なし



●ストローク調整機構付



アジャストボルト、ショックアブソーバ位置寸法

単位：m

機種	アジャストボルト位置		ショックアブソーバ位置	
	ℓp	ℓy	ℓp	ℓy
PPT6Y	0.0035	0.0058	—	—
PPT6M	0.0098	0.0062	—	—
PPT6	0.0125	0.0075	—	—
PPT8	0.0045	0.0155	0.0065	0.0175
PPT10	0.0050	0.0180	0.0065	0.0200
PPT12	0.0065	0.0215	0.0065	0.0225
PPT16	0.0110	0.0265	0.0100	0.0280

W (kg): 積載物質量

F (N): 積載物に作用する重力

Lp, Ly, Lr (m): ガイド中心線と積載物重心との距離

ℓp, ℓy (m): ガイド中心線とアジャストボルト、ショックアブソーバとの距離

S (m): 積載物重心とアジャストボルト、ショックアブソーバとの距離

■最大積載質量、積載物許容モーメント、慣性力許容質量、アブソーバ衝突エネルギー（作動時）

アクチュエータが積載物を搭載した状態で作動する場合、以下の4項目について許容値以内であることをご確認ください。

①最大積載質量

●標準タイプ

単位：kg

機 種		PPT6Y	PPT6M	PPT6	PPT8	PPT10	PPT12	PPT16
最大積載質量	ストローク調整機構なし	0.2	0.2	0.3	0.3	0.8	1.2	2.0
	金属ストッパ付 (QP, QR)	0.1	0.1	0.15	0.25	0.4	0.6	1.0
	ラバーストッパ付 (QS, QT)	—	0.13	0.2	0.5(0.3)	0.8	1.2	2.0
	ショックアブソーバ付 (QM)	—	—	—	1.0	1.6	2.0	4.0

() 内の数値はPPT8-5の場合です。

●フローティング機構付、エンドロック機構付

単位：kg

機 種	PPTF8 PPTH8 PPTG8	PPTF10 PPTH10 PPTG10	PPTF12 PPTH12 PPTG12	PPTF16 PPTH16 PPTG16
ストローク調整機構なし ラバーストッパ付 ショックアブソーバ付	0.3	0.8	1.2	2.0
金属ストッパ付	0.25	0.4	0.6	1.0

PPTGにショックアブソーバ付はありません。

⚠ 注意

上下方向で使用される場合には、最大積載質量以内でもエア圧力によっては積載物の質量に対して推力不足となり、作動しなかったり所要の速度がでない場合があります。またショックアブソーバ付の場合はストロークエンドまで押しきれない場合があり、積載質量を理論推力の20%以下にしてください。

理論推力表 [P.48](#)ページ

②積載物許容モーメント

積載物に作用する重力による、それぞれの方向のモーメントを、次の式にて算出します。

これらの値が「積載物許容モーメント」以下になるようにしてください。

$$\begin{aligned} (\text{積載物モーメント}) &= (\text{積載物に作用する重力} : F) \times (\text{ガイド中心線と積載物重心までの距離} : L) \\ &= 9.8 \times (\text{積載物質量} : W) \times (\text{ガイド中心線と積載物重心までの距離} : L) \end{aligned}$$

$$(\text{積載物に作用する重力} : F) = 9.8 \times (\text{積載物質量} : W)$$

$$\text{ピッチング} \cdots \cdots M_p (\text{N} \cdot \text{m}) = 9.8 \times W (\text{kg}) \times L_p (\text{m})$$

$$\text{ヨーイング} \cdots \cdots M_y (\text{N} \cdot \text{m}) = 9.8 \times W (\text{kg}) \times L_y (\text{m})$$

$$\text{ローリング} \cdots \cdots M_r (\text{N} \cdot \text{m}) = 9.8 \times W (\text{kg}) \times L_r (\text{m})$$

積載物許容モーメント

機 種	ストローク (mm)	積載物許容モーメント N·m		
		Mp	My	Mr
PPT6Y	5	0.41	0.41	0.42
	10	0.71	0.71	0.53
PPT6M	5	0.62	0.62	0.67
	10			
PPT6	5	0.42	0.42	0.87
	10			
PPT8	5	1.7	1.7	1.8
	10			
	20			
PPT10	5	1.2	1.4	2.3
	10			
	20			
PPT12	15	2.4	2.9	4.7
	25			
	6.5			
PPT16	20	4.3	3.8	7.5
	30			
	7.5			

積載物許容モーメントはPPTF, PPTH, PPTGも標準タイプと同じです。

1N·m=0.102kgf·m

③慣性力許容質量

ストップがストップ受けに当たってアクチュエータが停止する時、積載物によって慣性力としての負荷が生じます。この時の負荷の値は、積載物の形状、取付け方法、取付け姿勢、使用圧力、その他さまざまな条件によって異なり、一律に許容値を求めることは非常に困難です。

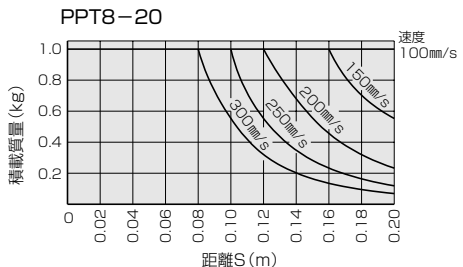
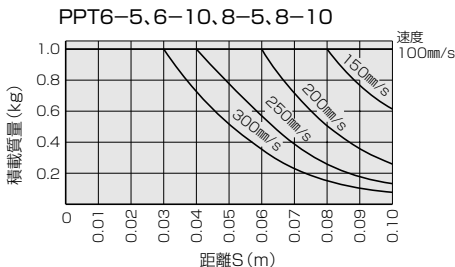
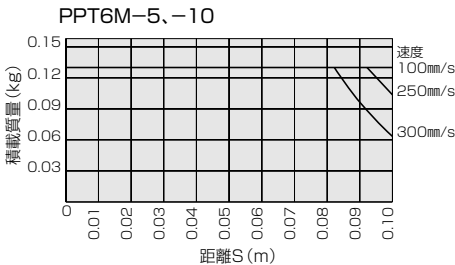
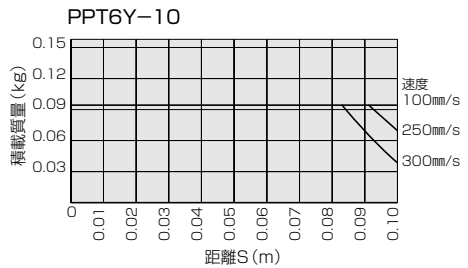
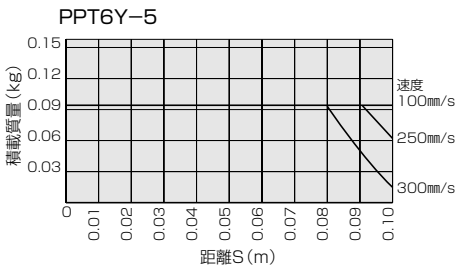
ここでは理論的に算出した、「ストップ衝突時の速度」、「積載物の質量」、「積載物の重心とストップ位置との距離」との関係性を、次のグラフに示します。積載物の許容値の目安としてください。

距離Sは、積載物重心とストップ間の距離です。前ページの「モーメントの方向、ガイド中心線とストップの位置」内のローリングの図を参照ください。

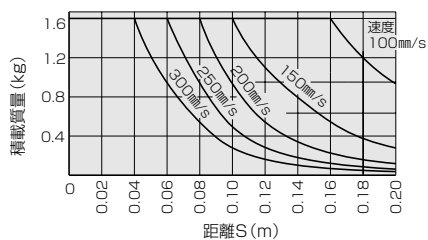
慣性力許容質量のグラフは、標準タイプ、PPTF、PPTH、PPTG全て共通です。

ただし、ストローク調整機構付や標準タイプ以外は最大積載質量が異なりますので、ご注意ください。▶ 61ページ

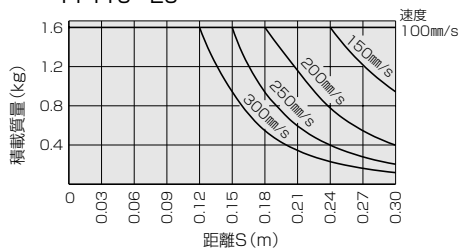
●慣性力許容質量グラフ



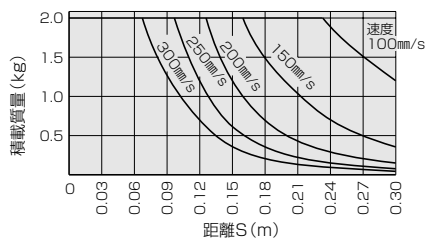
PPT10-5、10-10



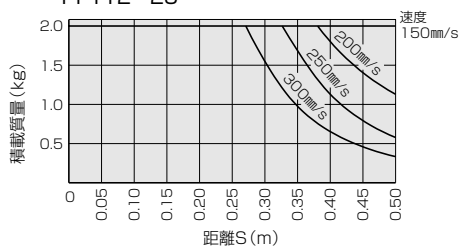
PPT10-20



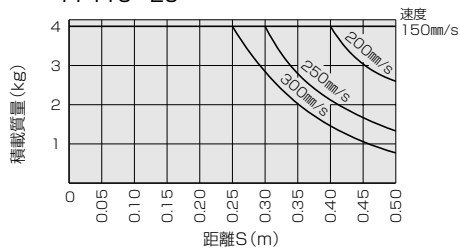
PPT12-15



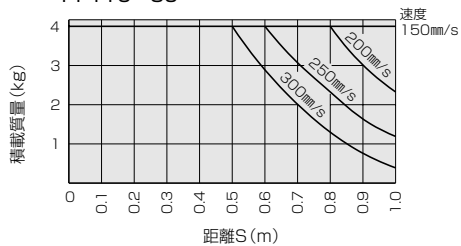
PPT12-25



PPT16-20



PPT16-30



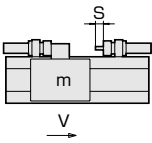
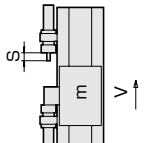
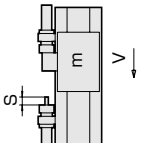
⚠ 注意：積載質量は、オプションごとに規定されている最大積載質量（61ページ）以下にしてください。

④ショックアブソーバ衝突エネルギー(QM仕様の場合のみ確認)

ストッパ部のショックアブソーバが吸収しなければならないエネルギーには、「運動エネルギー」、「シリンダ推力によるエネルギー」、「重力によるエネルギー」の3要素があります。

衝突時のエネルギーは、これらを合計したものとなります。

下記のショックアブソーバ仕様及び、吸収エネルギーグラフをご覧の上、ショックアブソーバの仕様範囲内となる条件でご使用ください。

	水平作動	垂直上昇	垂直下降
使用状態例			
衝突エネルギー E	$E = 1/2(mV^2) + Fs$	$E = 1/2(mV^2) + Fs - mgs$	$E = 1/2(mV^2) + Fs + mgs$

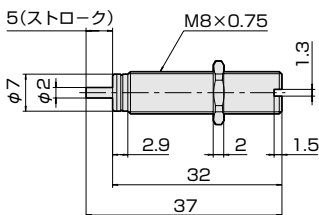
- E : 衝突エネルギー (J)
- m : 衝突物質量 (kg)
- V : 衝突速度 (m/s)
- F : シリンダ推力 (N)
- s : ショックアブソーバストローク (m)
- g : 重力加速度 (9.8m/s²)

ショックアブソーバ仕様

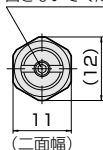
型 式	ABK8	ABK10
最大吸収エネルギー	0.68J	3J
ストローク	5mm	10mm
毎分当り吸収エネルギー	22.8J/min	60.8J/min
最大衝突速度	1m/s	
使用頻度	60c.p.m.以下	
使用温度範囲	-5~70°C	
ピストンロッド復帰力	4.9N	
適用機種	PPT8、10、12	PPT16

注：ショックアブソーバは新タイプに変更となりました。従来のアブソーバを使用している製品にも取付けが可能です。

型式：ABK8/PPT8、10、12用

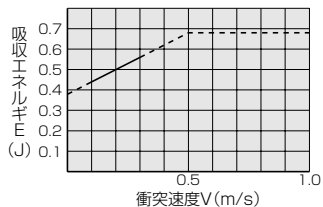


油封入口の為、止めネジは回さないでください

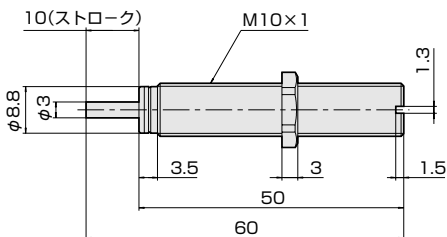


本体部全長 (32mm) は従来品 (ABS8) と同じです。

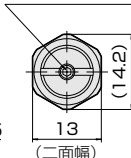
吸収エネルギーグラフ



型式：ABK10/PPT16用

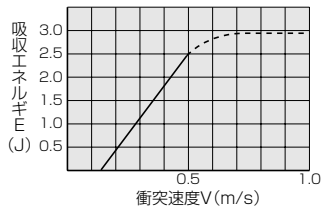


油封入口の為、止めネジは回さないでください



本体部全長 (50mm) は従来品 (ABS10) よりも8mm長くなっています。

吸収エネルギーグラフ



■外力に対する許容荷重、許容モーメント（静止時）

アクチュエータがストロークエンド等の静止状態の時に、一時的に外部から荷重が加えられるような場合、次の2項目について、それぞれの値が許容値以内であることをご確認ください。

①外力の大きさ（基本静定格荷重）

②外力のモーメント（静定格モーメント）

注：モーメントの腕の長さは、ガイド中心点から外力の位置までの距離として計算してください。

テーブルが静止している状態で、過大な荷重または衝撃荷重を受けると、ガイドのボールとボール転動面との間に、局部的な永久変形が生じます。この永久変形が、ある限度を超えると円滑な動作の妨げとなります。

基本静定格荷重 C_0 、静定格モーメント M_{p0} 、 M_{y0} 、 M_{r0} とは、最大応力を受けている接触部において、ボールとボール転動面との永久変形量の和が、ボール直径の0.0001倍となるような方向と大きさの一定した静止荷重、静的モーメントをいいます。ガイドテーブルに加えられる静的な力は、この C_0 、 M_{p0} 、 M_{y0} 、 M_{r0} に静的安全係数 f_s を考慮した値を限度とします。

$$C_0 \geq f_s \cdot P$$

C_0 ：基本静定格荷重 N

P：静止荷重 N

f_s ：静的安全係数

$$M_{p0} \geq f_s \cdot M_{p1}$$

$$M_{y0} \geq f_s \cdot M_{y1}$$

$$M_{r0} \geq f_s \cdot M_{r1}$$

M_{p0} 、 M_{y0} 、 M_{r0} ：静定格モーメント N·m

M_{p1} 、 M_{y1} 、 M_{r1} ：静的モーメント N·m

f_s ：静的安全係数

静的安全係数 f_s

荷重条件	f_s の下限
軽荷重で衝撃のない場合	1.0~1.3
重荷重で衝撃のある場合	2.0~3.0

基本静定格荷重、静定格モーメント

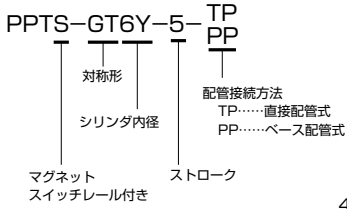
機種	ストローク(mm)	基本静定格荷重 C_0 N	静定格モーメント N·m		
			M_{p0}	M_{y0}	M_{r0}
PPT6Y	5	1597	5.23	5.23	5.28
	10	2214	9.72	9.72	7.31
PPT6M	5	2318	7.62	7.62	8.43
	10				
PPT6	5	2260	5.1	5.1	10.4
	10				
PPT8	5	4810	19.7	19.7	20.9
	10				
	20				
PPT10	5	6370	12.7	14.7	24.5
	10				
	20				
PPT12	15	5880	25.5	30.4	49.0
	25	11080	83.3	99.0	92.9
PPT16	20	9410	55.0	46.0	96.0
	30	13330	106.0	89.0	136.0

基本静定格荷重、静定格モーメントはPPTF、PPTH、PPTGも標準タイプと同じです。

1N·m=0.102kgf·m

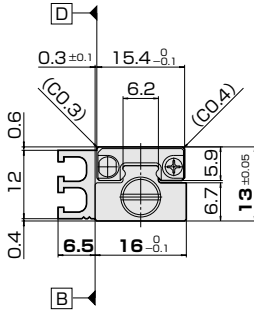
1N=0.102kgf

外形寸法図 PPT6Y-5



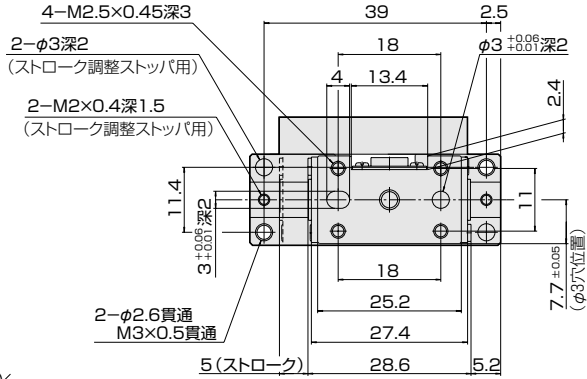
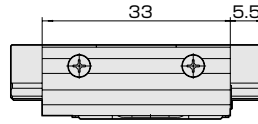
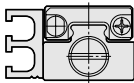
注：継手、スピコンの取付上の注意事項
☞ 53ページ

●TP (直接配管式)

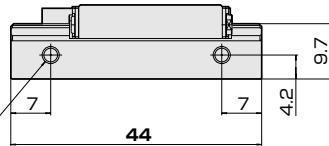


□ □ - 取付け基準面

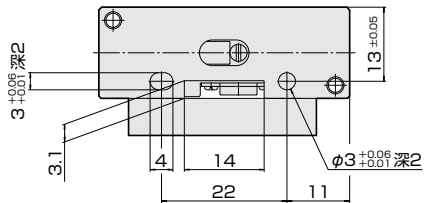
●PP (ベース配管式)



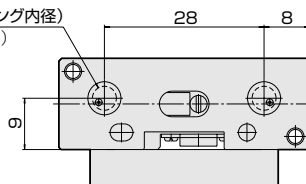
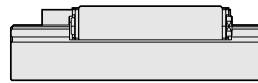
2-φ2.6貫通
M3×0.5貫通



2-M3 (ポート)
(TPタイプのみ)



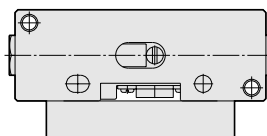
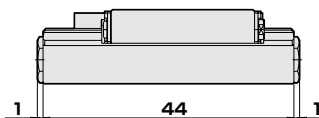
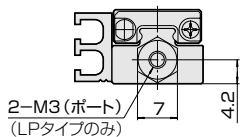
2-φ4.2 (リング内径)
(PPタイプのみ)



軸方向配管式

PPT(S)-GT6Y-5-LP

LP: 軸方向配管式

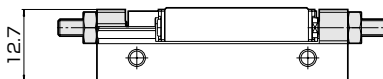
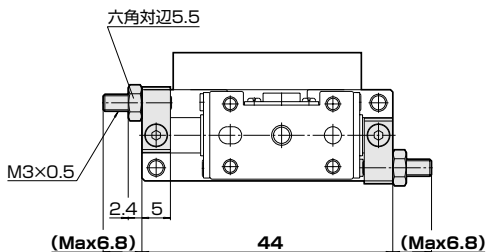
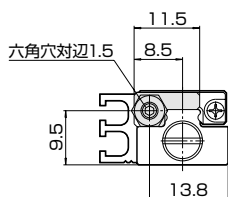


金属ストッパ付

PPT(S)-GT6Y-5-PPQR

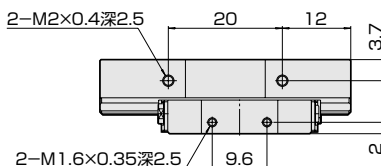
TP
LP

QR: 金属ストッパ
ストローク調整量: 両側各4mm

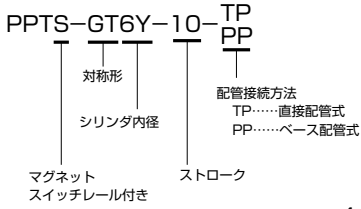


マグネット、スイッチレールなし

PPT-GT6Y-5-PP
LP

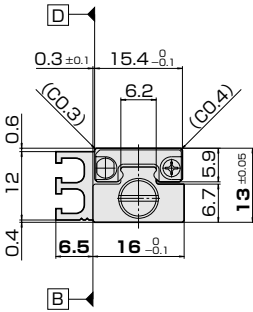


外形寸法図 PPT6Y-10



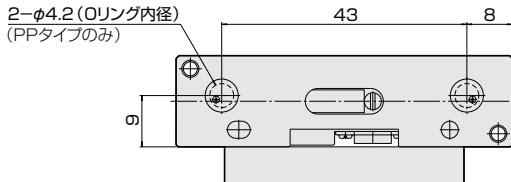
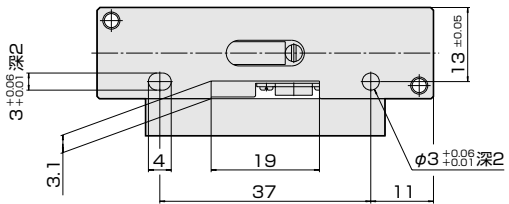
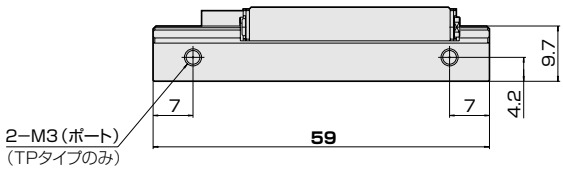
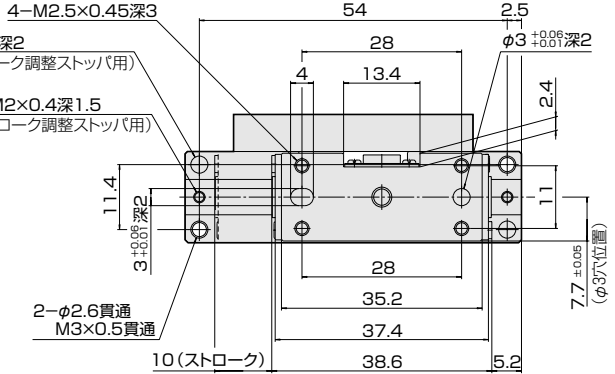
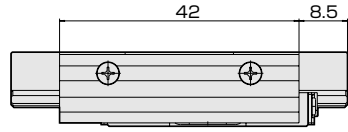
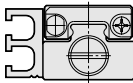
注：継手、スピコンの取付上の注意事項
☞ 53ページ

●TP (直接配管式)



□B □D -取付け基準面

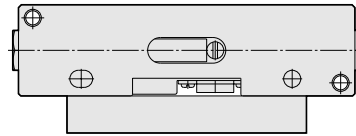
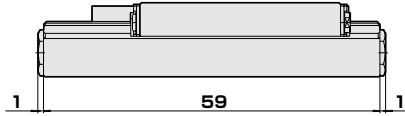
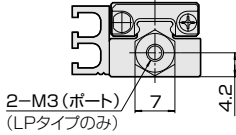
●PP (ベース配管式)



軸方向配管式

PPT(S)-GT6Y-10-LP

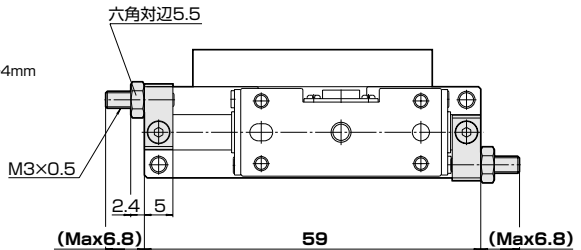
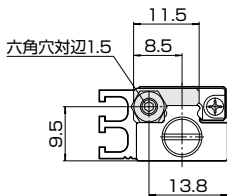
LP: 軸方向配管式



金属ストッパ付

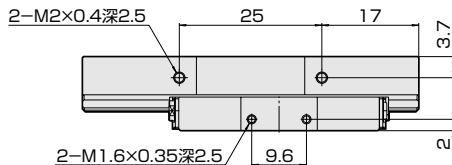
PPT(S)-GT6Y-10-PPQR
LP

TP
LP
QR: 金属ストッパ
ストローク調整量: 両側各4mm

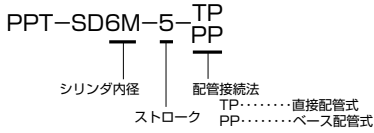


マグネット、スイッチレールなし

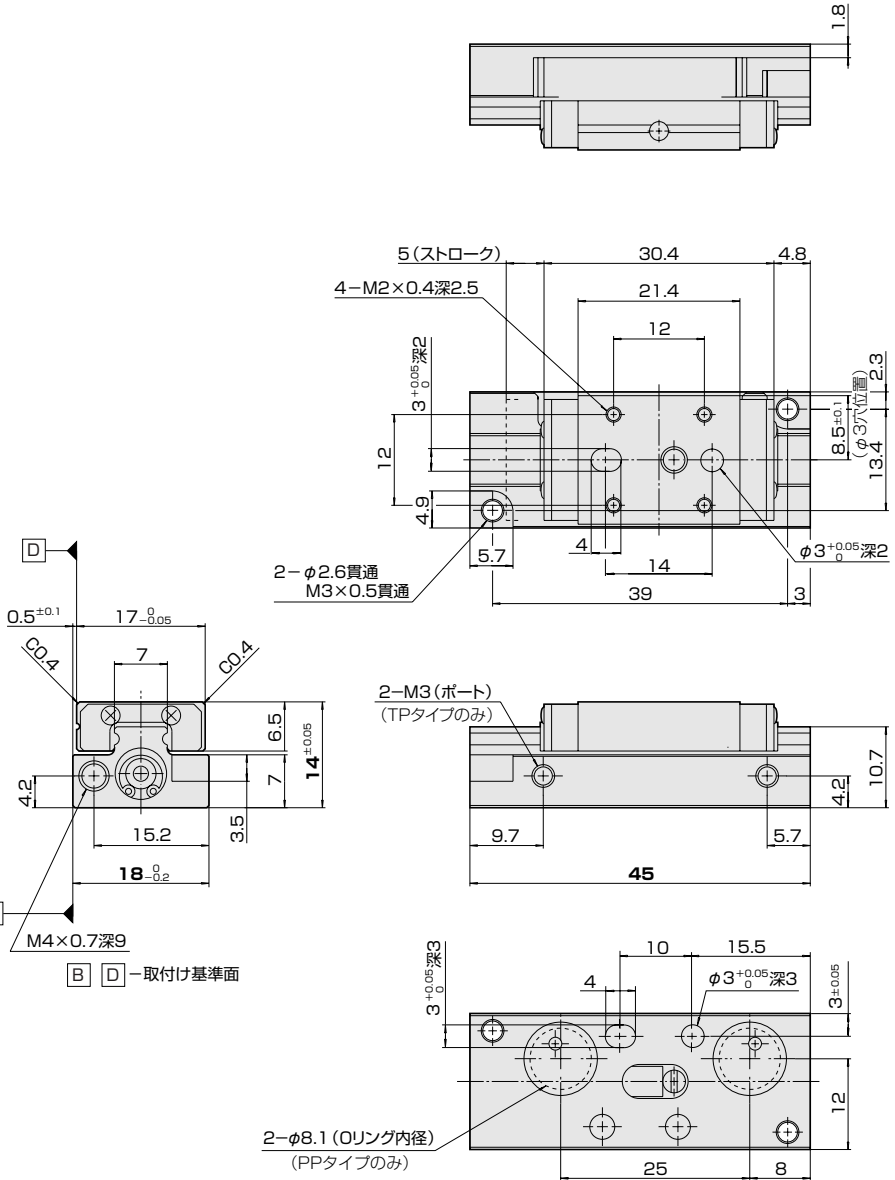
PPT-GT6Y-10-PP
LP



外形寸法図 PPT6M-5 基本形



注：継手、スピコンの取付上の注意事項
☞ 53ページ



PPT-SD6M-5

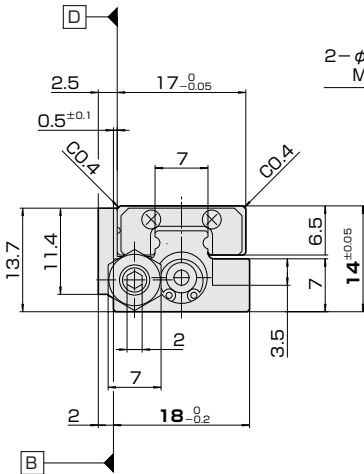
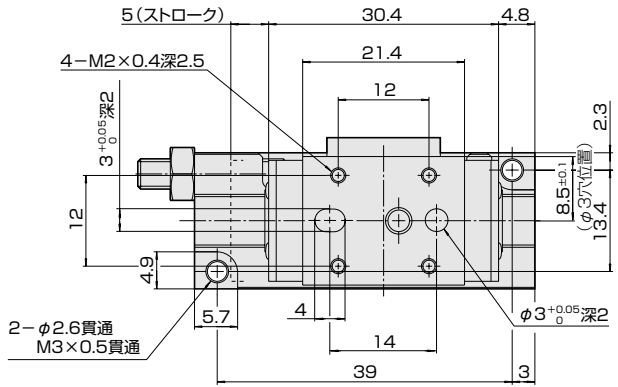
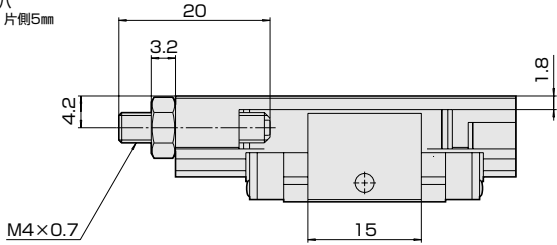
TP

継手

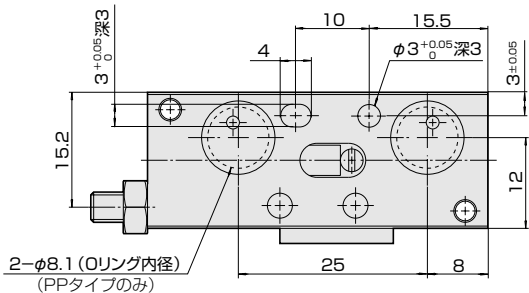
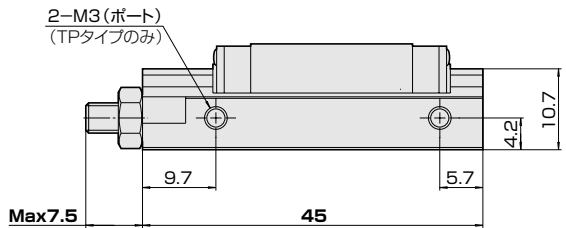
金属ストッパ付及びラバーストッパ付

PPT-SD6M-5-TP QP
PP QS

QP: 金属ストッパ
QS: ラバーストッパ
ストローク調整量: 片側5mm



B D - 取付け基準面



PPT-SD6M-5

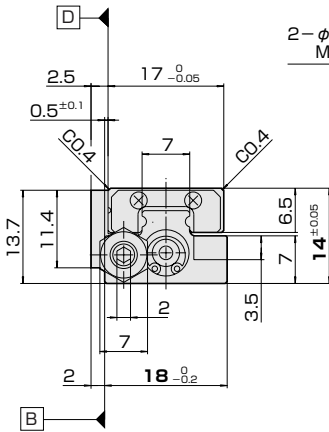
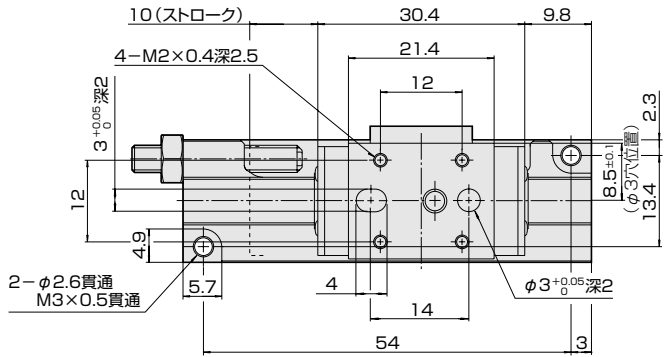
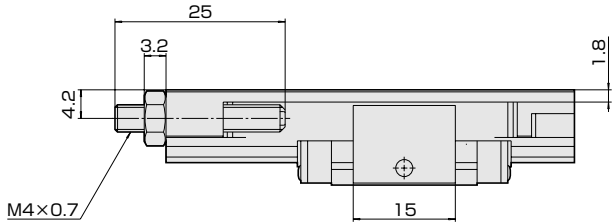
PPT

ヒコテーブル

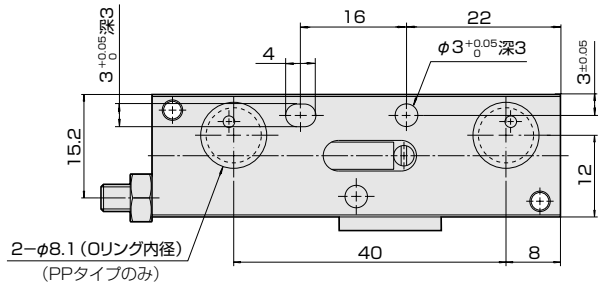
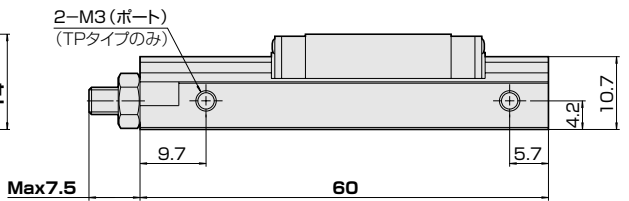
金属ストッパ付及びラバーストッパ付

PPT-SD6M-10-TP QP
PP QS

QP：金属ストッパ
QS：ラバーストッパ
ストローク調整量：片側5mm



B **D** - 取付け基準面



PPT-SD6M-10

PPT

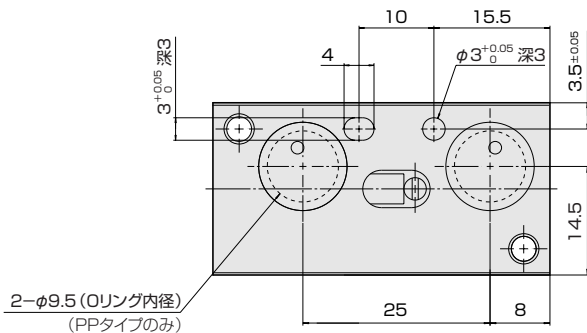
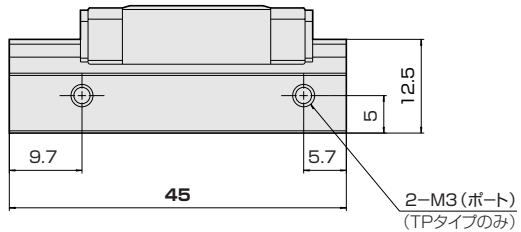
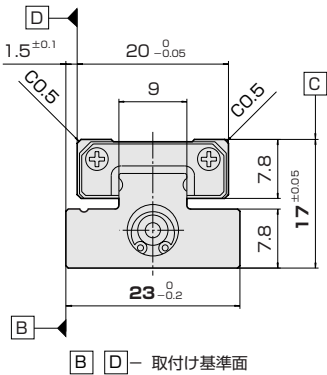
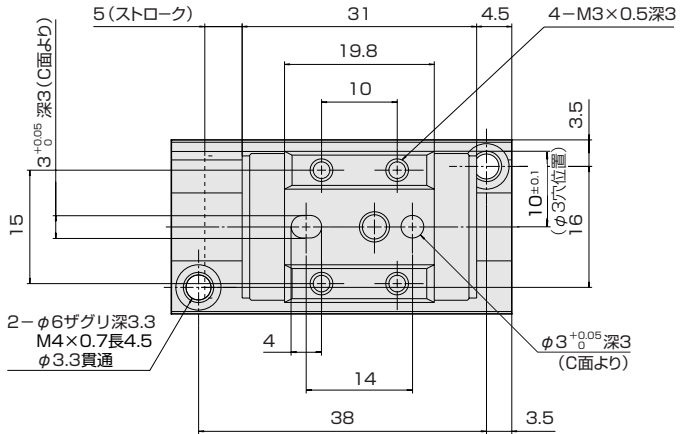
ピコテーブル

外形寸法図 PPT6-5 基本形

PPT-SD6-5-TP
 PP

シリンダ内径
 ストローク

配管接続法
 TP……………直接配管式
 PP……………ベース配管式



PPT-SD6-5

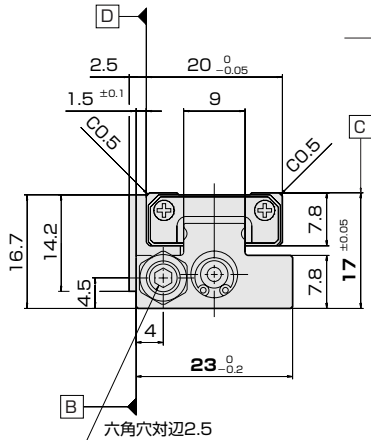
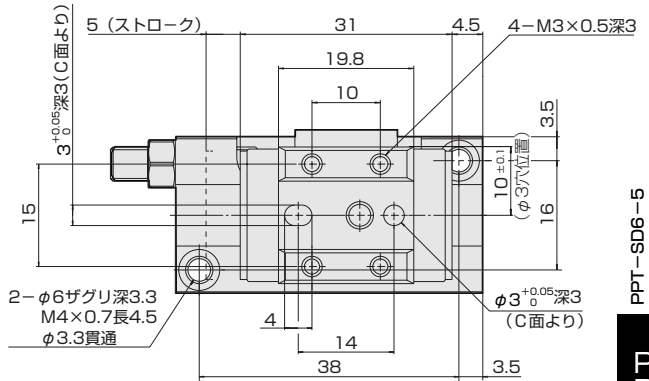
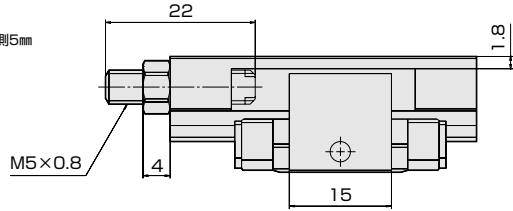
—TP

—PP

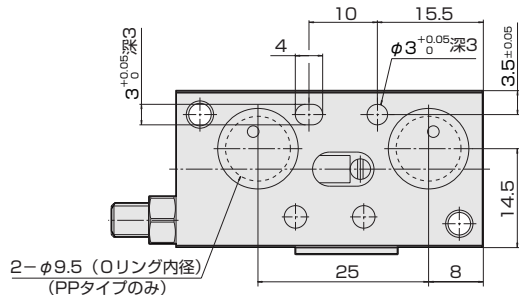
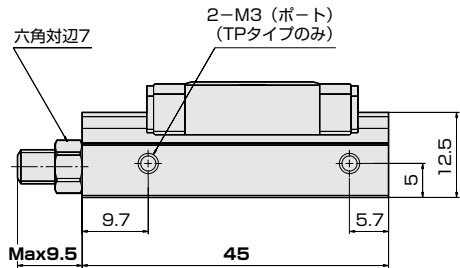
金属ストップ付及びラバーストップ付

PPT-SD6-5- TP QP
PP QS

QP: 金属ストップ
QS: ラバーストップ
ストローク調整量: 片側5mm



□ B □ D - 取付け基準面



PPT-SD6-5

PPT

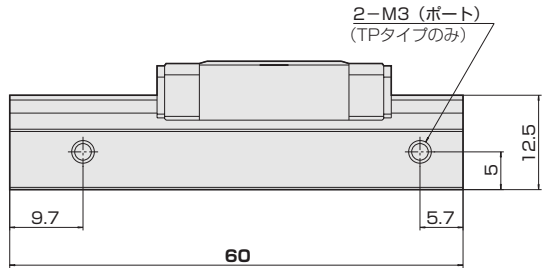
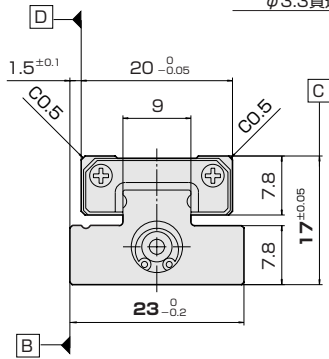
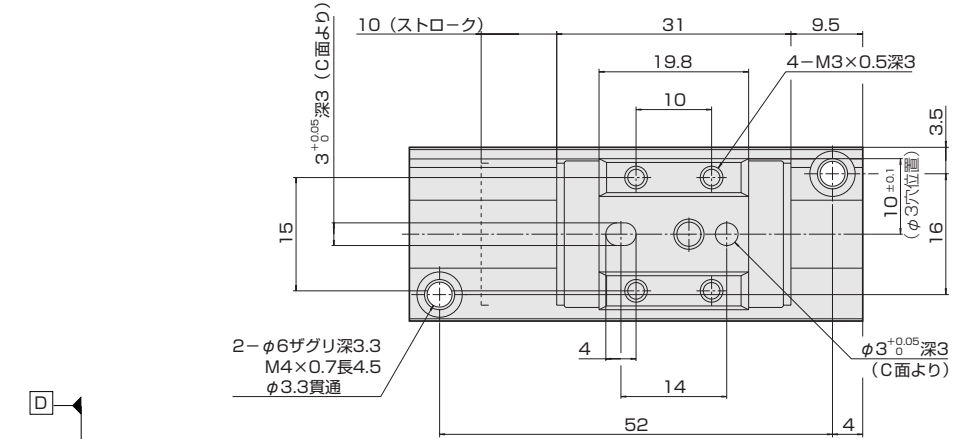
ピコテーブル

外形寸法図 PPT6-10 基本形

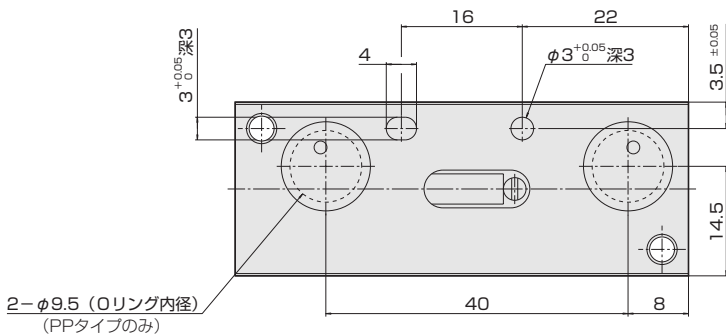
PPT-SD6-10-TP
PP

シリンダ内径
ストローク
配管接続法
TP……………直接配管式
PP……………ベース配管式

PPT-SD6-10



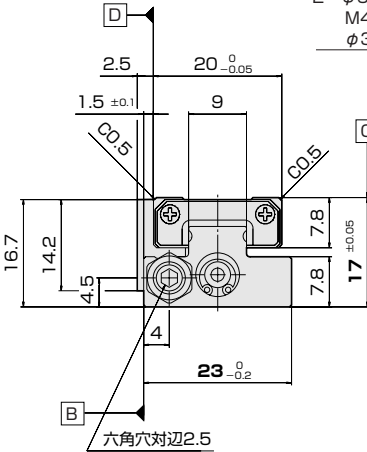
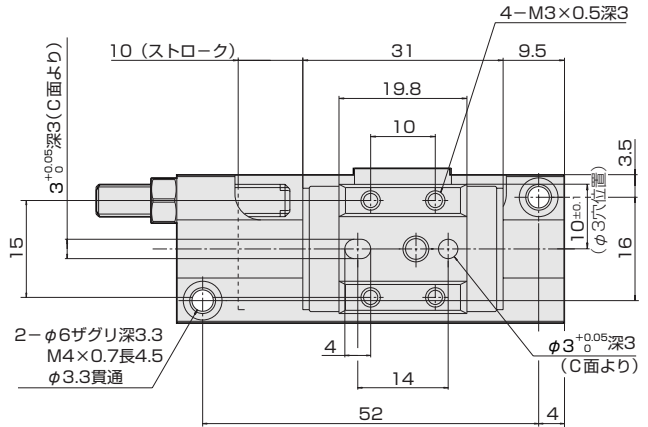
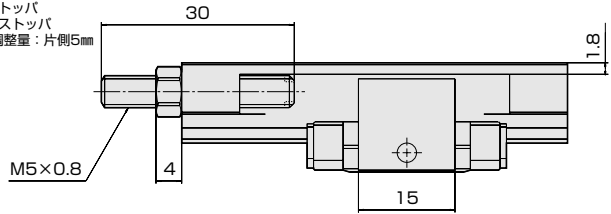
B D - 取り付け基準面



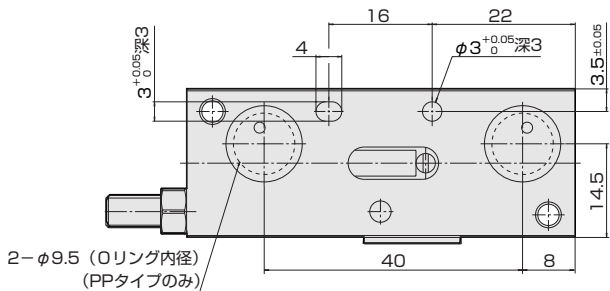
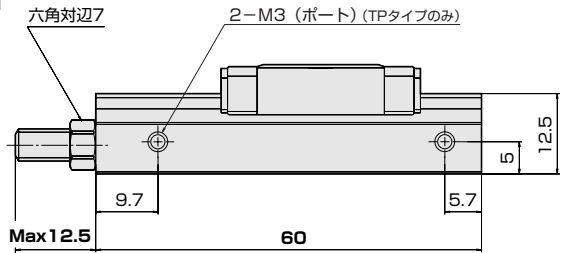
金属ストッパ付及びラバーストッパ付

PPT-SD6-10- TP QP
PP QS

QP: 金属ストッパ
QS: ラバーストッパ
ストローク調整量: 片側5mm



B D-取付け基準面

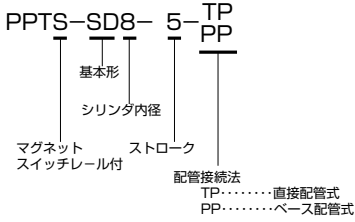


PPT-SD6-10

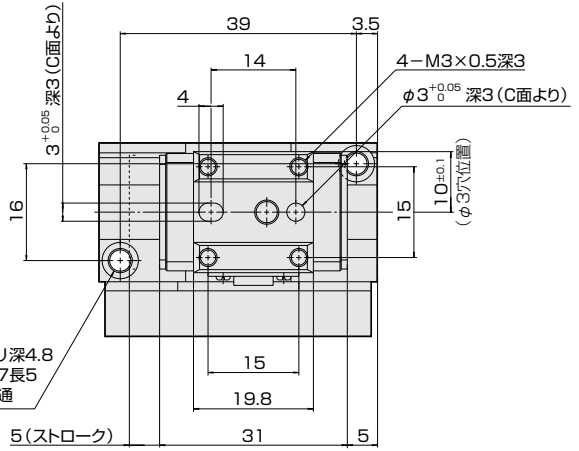
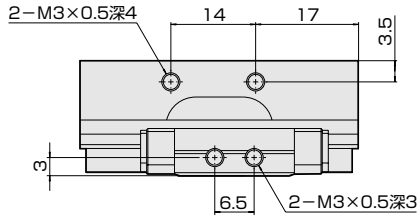
PPT

ピコテーブル

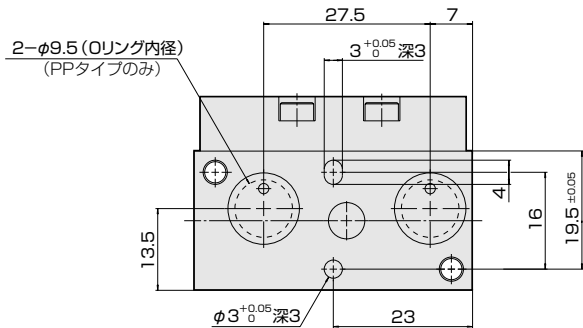
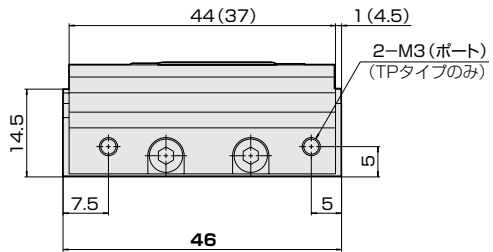
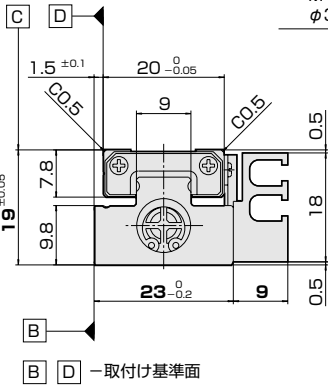
外形寸法図 PPT8-5 基本形



() 内の寸法値はPP (ベース配管式) の場合です。

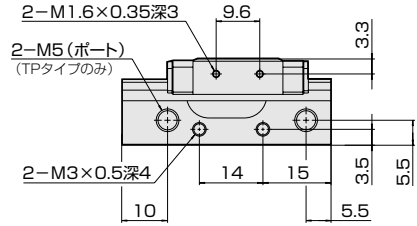
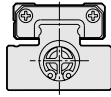


2- $\phi 6$ ザグリ深4.8
M4×0.7長5
 $\phi 3.3$ 貫通



マグネット、スイッチレールなし

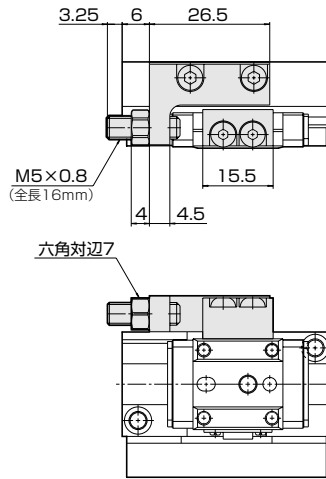
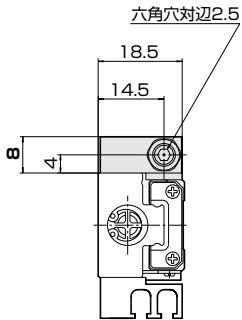
PPT-SD8-5-TP
PP



金属ストップ付及びラバーストップ付

PPT(S)-SD8-5-TP QN
PP QS

QN: 金属ストップ
QS: ラバーストップ
ストローク調整量: 片側5mm

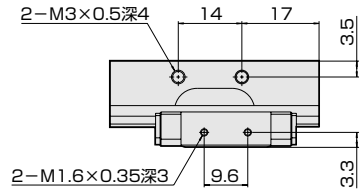
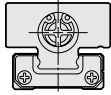


ショックアブソーバ付

PPT-SD8-5にショックアブソーバ付はありません。

マグネット、スイッチレールなし

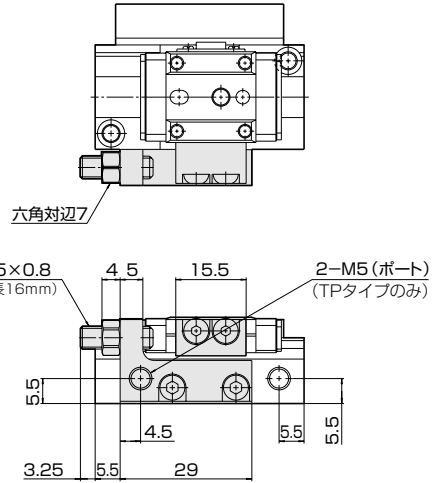
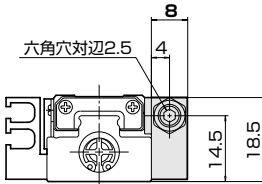
PPT-GT8-5-TP
PP



金属ストッパ付及びラバーストッパ付

PPT(S)-GT8-5-TP QN
PP QS

QN: 金属ストッパ
QS: ラバーストッパ
ストローク調整量: 片側5mm



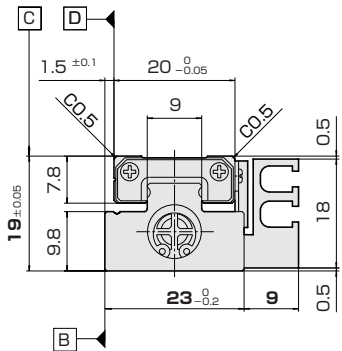
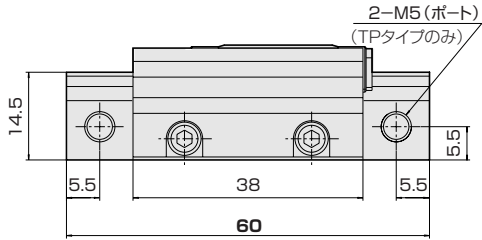
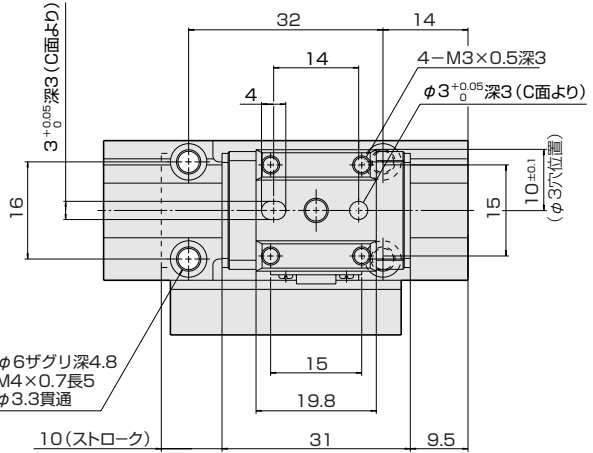
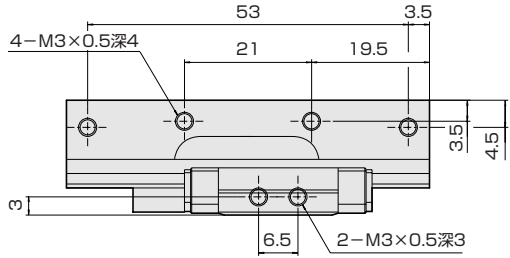
ショックアブソーバ付

対称形 (GT) にはショックアブソーバ (QM) は取付きません。

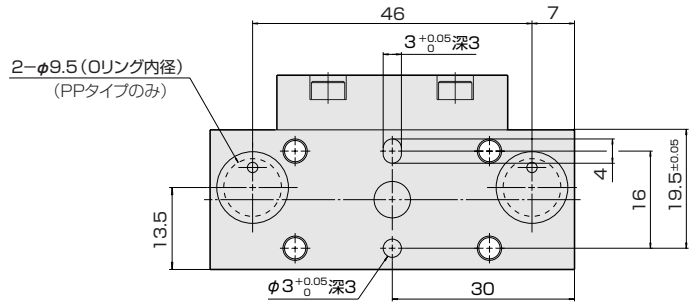
外形寸法図 PPT8-10 基本形

PPTS-SD8-10-TP
PP

基本形
シリンダ内径
マグネット
スイッチレール付
ストローク
配管接続法
TP.....直接配管式
PP.....ベース配管式



B D 取付け基準面

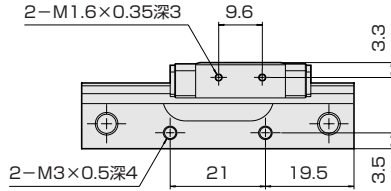
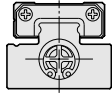


PPT-SD8-10

PPT

マグネット、スイッチレールなし

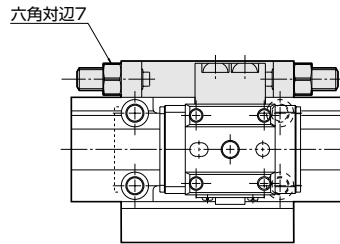
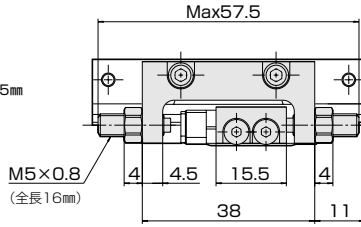
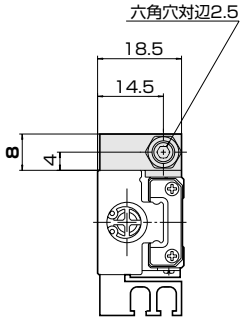
PPT-SD8-10-TP
PP



金属ストッパ付及びラバーストッパ付

PPT(S)-SD8-10-TP QR
PP QT

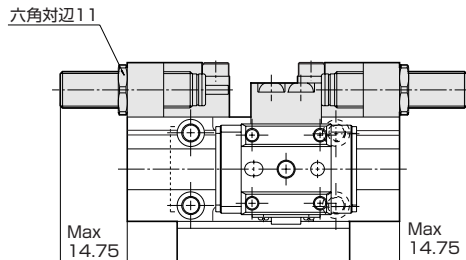
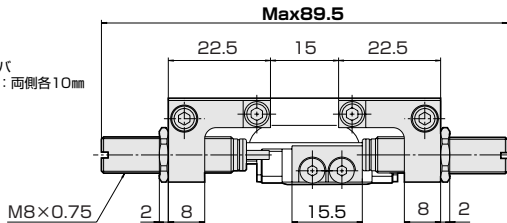
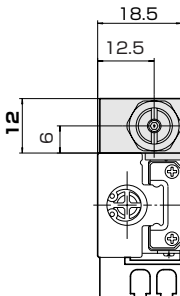
QR: 金属ストッパ
QT: ラバーストッパ
ストローク調整量: 両側各5mm



ショックアブソーバ付

PPT(S)-SD8-10-TP QM
PP

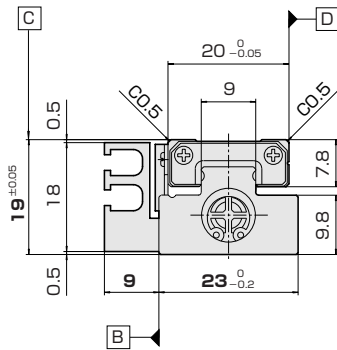
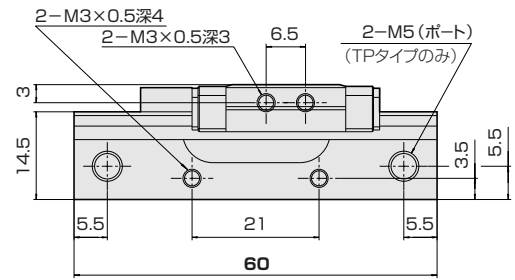
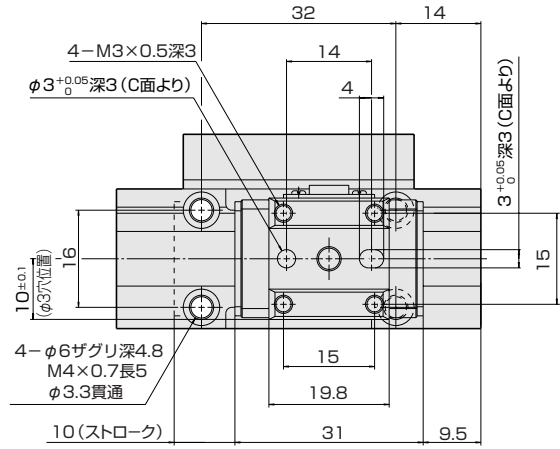
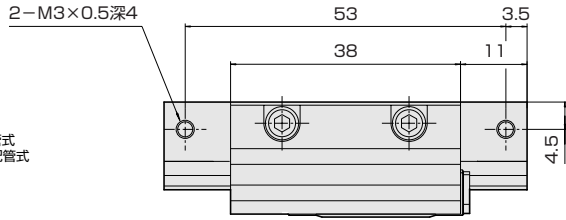
ショックアブソーバ
ストローク調整量: 両側各10mm



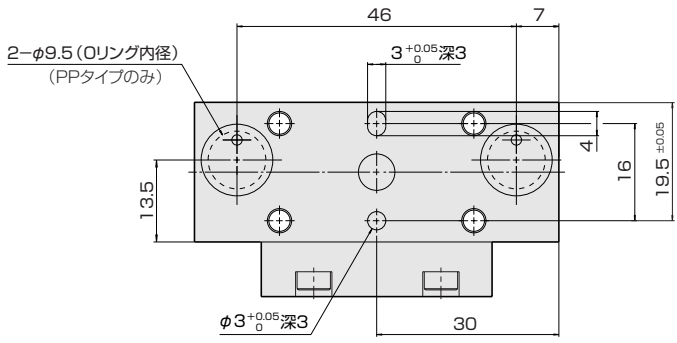
外形寸法図 PPT8-10 対称形

PPTS-GT8-10-TP
PP

対称形
シリンダ内径
マグネット
スイッチレール付
ストローク
配管接続法
TP.....直接配管式
PP.....ベース配管式



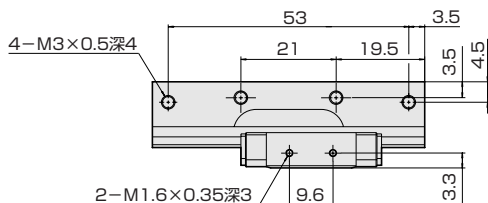
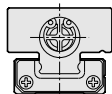
B D- 取付け基準面



PPT8-10

マグネット、スイッチレールなし

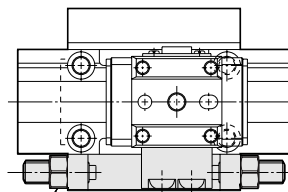
PPT-GT8-10-TP
PP



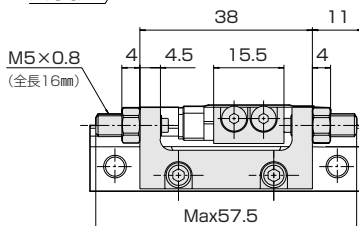
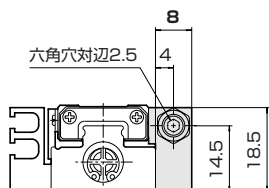
金属ストッパ付及びラバーストッパ付

PPT(S)-GT8-10-TP QR
PP QT

QR: 金属ストッパ
QT: ラバーストッパ
ストローク調整量: 両側各5mm



六角対辺7



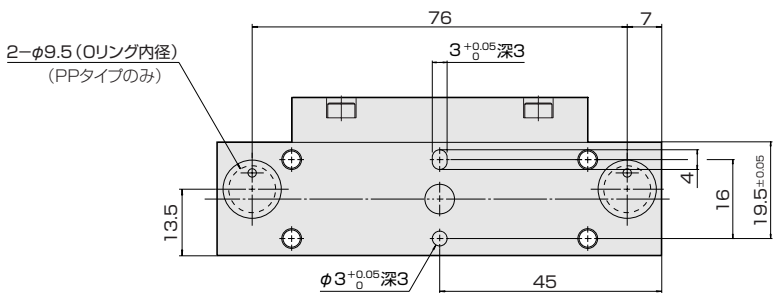
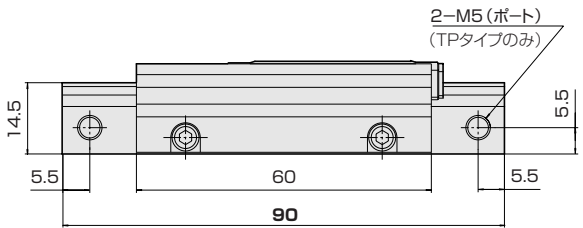
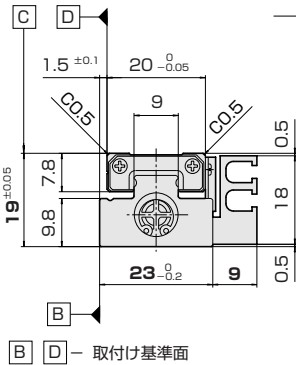
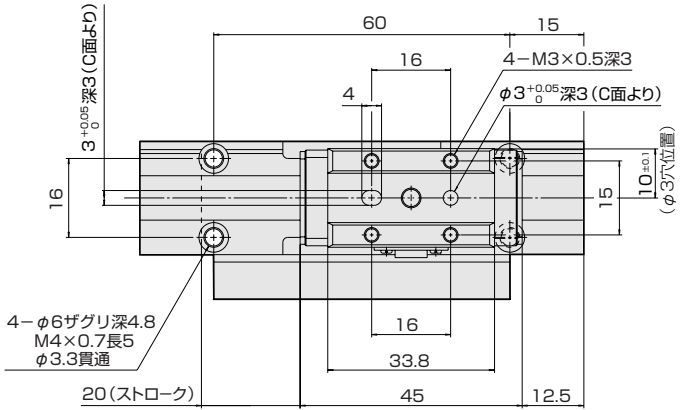
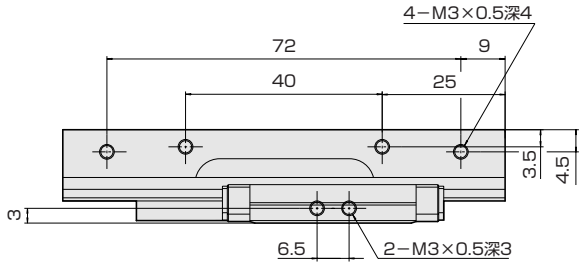
ショックアブソーバ付

対称形 (GT) にはショックアブソーバ (QM) は取付きません。
ショックアブソーバを使用される場合は基本形 (SD) を選定してください。

外形寸法図 PPT8-20 基本形

PPTS-SD8-20-TP
PP

基本形
シリンダ内径
マグネット
スイッチレール付
ストローク
配管接続法
TP……………直接配管式
PP……………ベース配管式



B D - 取付け基準面

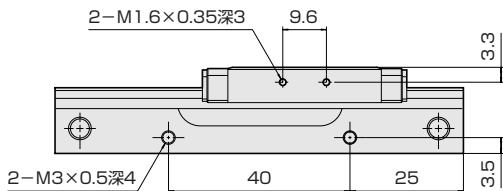
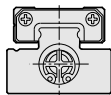
PPT-SD8-20

TP

ニュータイプ

マグネット、スイッチレールなし

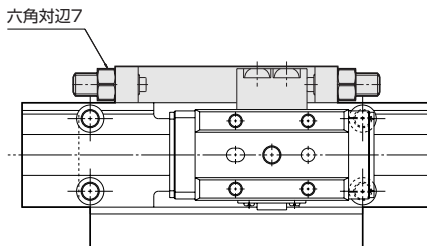
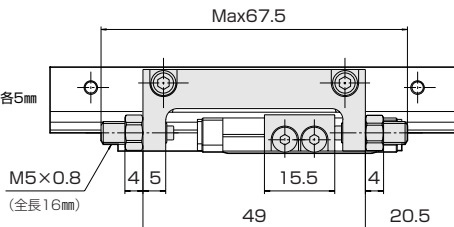
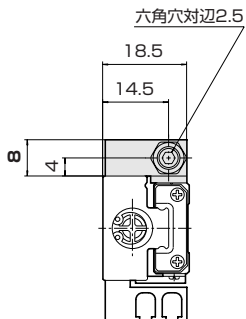
PPT-SD8-20-TP
PP



金属ストッパ付及びラバーストッパ付

PPT(S)-SD8-20-TP QR
PP QT

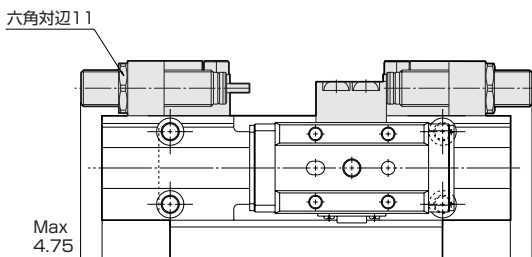
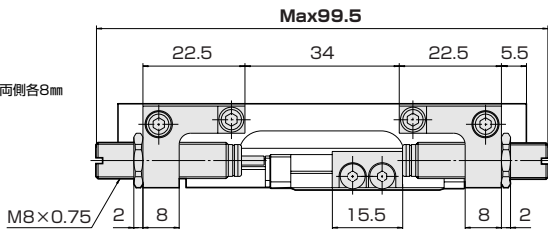
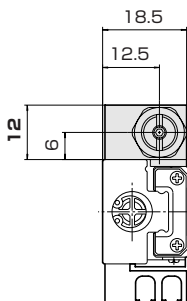
QR: 金属ストッパ
QT: ラバーストッパ
ストローク調整量: 両側各5mm



ショックアブソーバ付

PPT(S)-SD8-20-TP QM
PP

ショックアブソーバ
ストローク調整量: 両側各8mm



PPT-SD8-20

PPT

ピコテーブル

外形寸法図 PPT8-20 対称形

PPTS-GT8-20-TP
PP

対称形

シリンダ内径

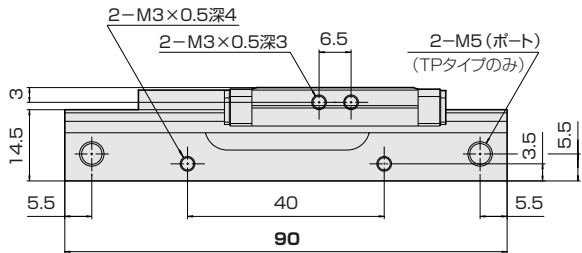
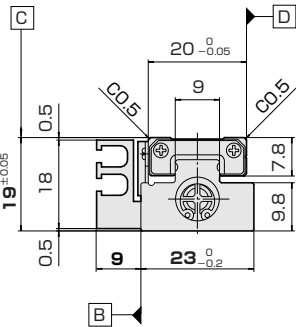
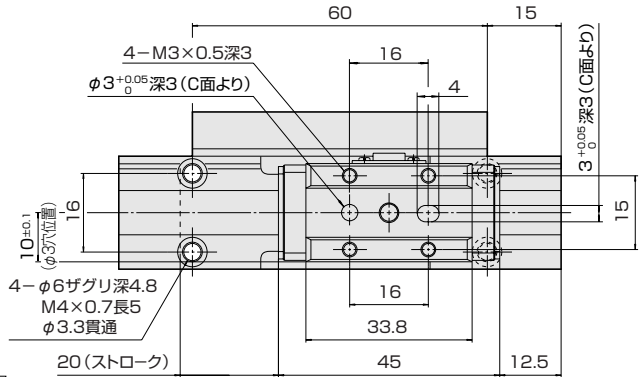
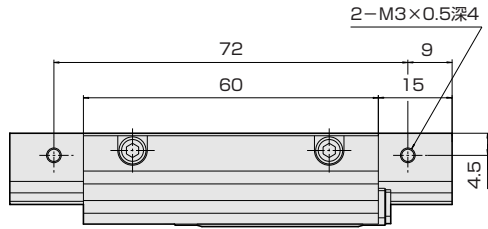
マグネット
スイッチレール付

ストローク

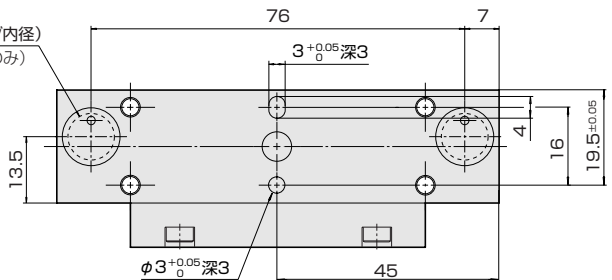
配管接続法

TP.....直接配管式

PP.....ベース配管式

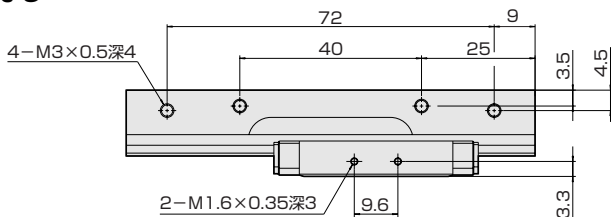
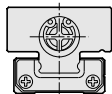


□ B □ D - 取り付け基準面



マグネット、スイッチレールなし

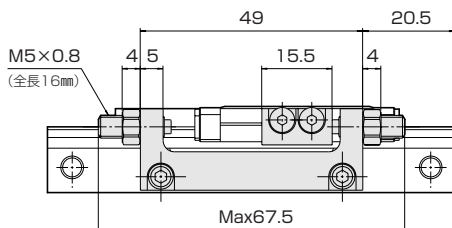
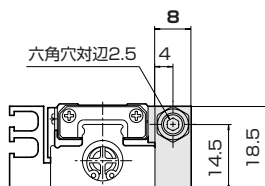
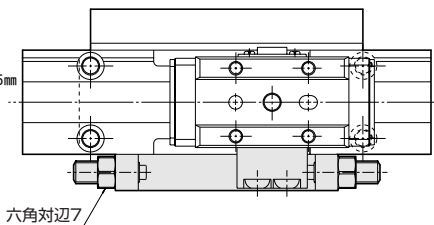
PPT-GT8-20-TP
PP



金属ストッパ付及びラバーストッパ付

PPT(S)-GT8-20-TP QR
PP QT

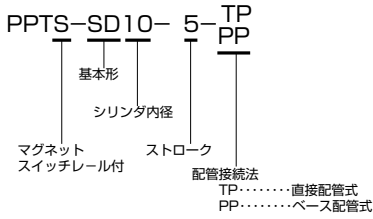
QR: 金属ストッパ
QT: ラバーストッパ
ストローク調整量: 両側各5mm



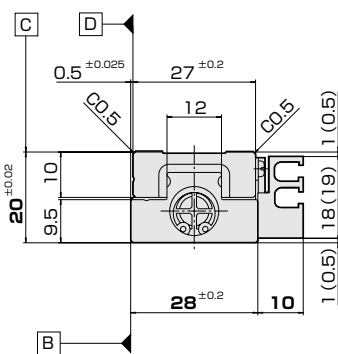
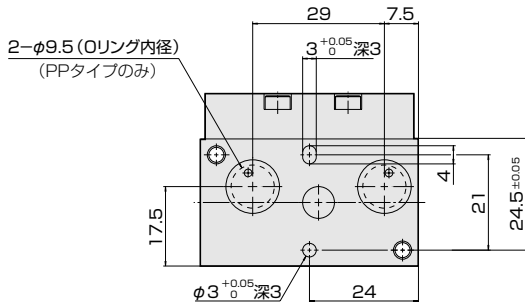
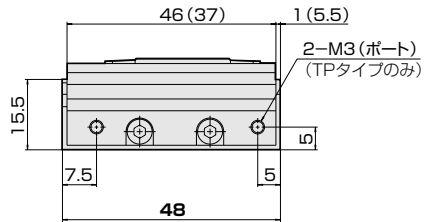
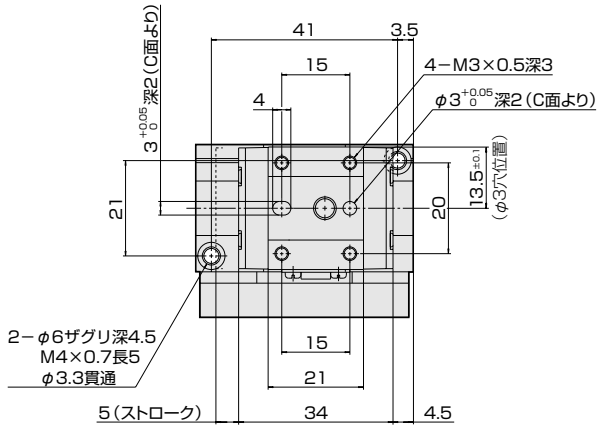
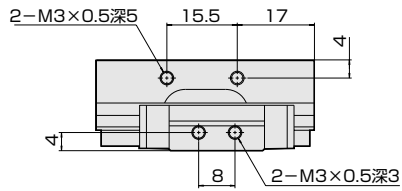
ショックアブソーバ付

対称形 (GT) にはショックアブソーバ (QM) は取付きません。
ショックアブソーバを使用される場合は基本形 (SD) を選定してください。

外形寸法図 PPT10-5 基本形



() 内の寸法値はPP (ベース配管式) の場合です。



B D - 取付け基準面

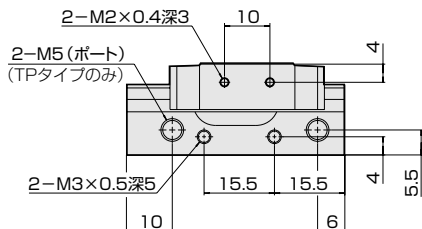
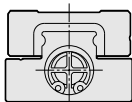
PPT-SD10-5

100

ニューヨウ

マグネット、スイッチレールなし

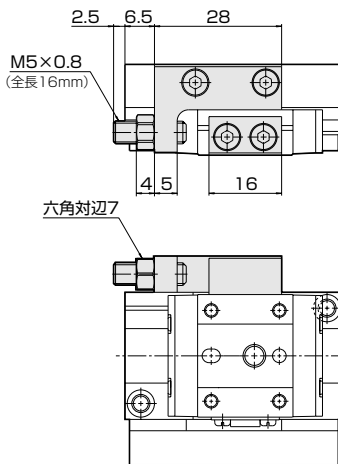
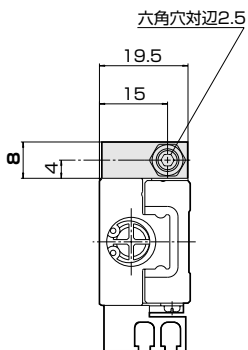
PPT-SD10-5-TP
PP



金属ストッパ付及びラバーストッパ付

PPT(S)-SD10-5-TP QN
PP QS

QN: 金属ストッパ
QS: ラバーストッパ
ストローク調整量: 片側5mm



ショックアブソーバ付

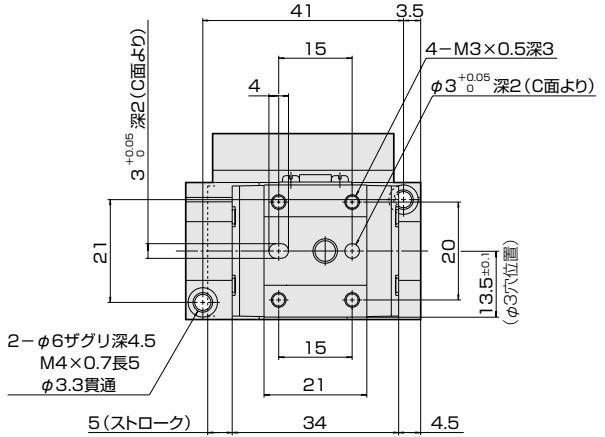
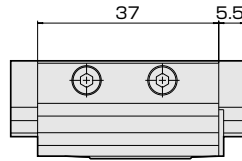
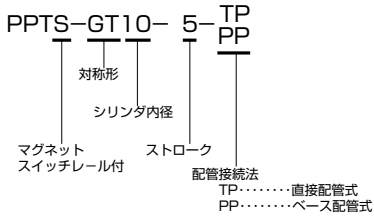
PPT-SD10-5にショックアブソーバ付はありません。

PPT-SD10-5

PPT

ピコテーブル

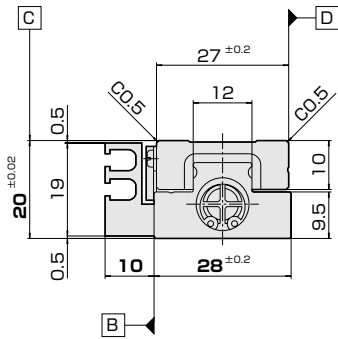
外形寸法図 PPT10-5 対称形



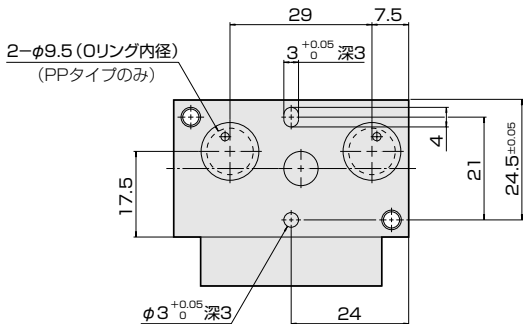
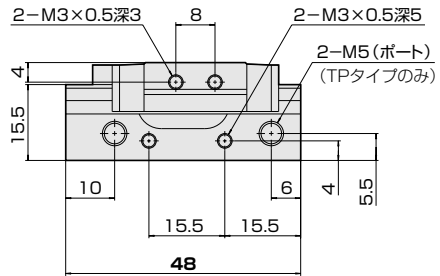
PPT-GT10-5

ソレノイド

バルブ

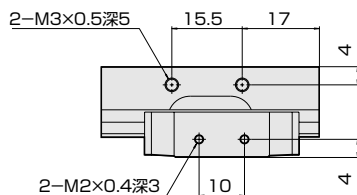
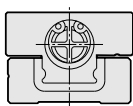


B D - 取付け基準面



マグネット、スイッチレールなし

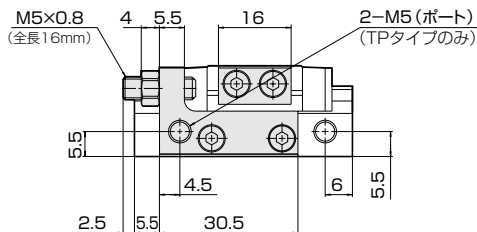
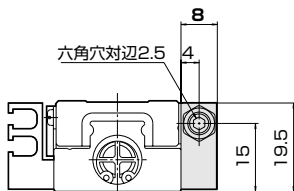
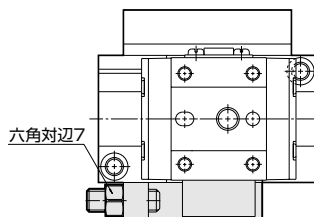
PPT-GT10-5-TP
PP



金属ストッパ付及びラバーストッパ付

PPT(S)-GT10-5-TP QN
PP QS

QN: 金属ストッパ
QS: ラバーストッパ
ストローク調整量: 片側5mm



ショックアブソーバ付

対称形 (GT) にはショックアブソーバ (QM) は取付きません。

外形寸法図 PPT10-10 基本形

PPTS-SD10-10-TP
PP

基本形

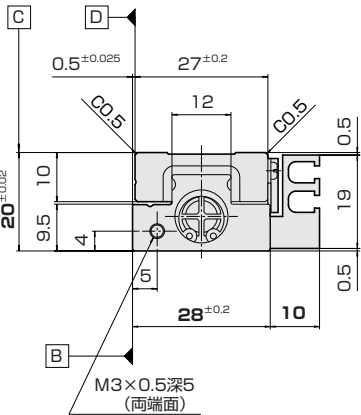
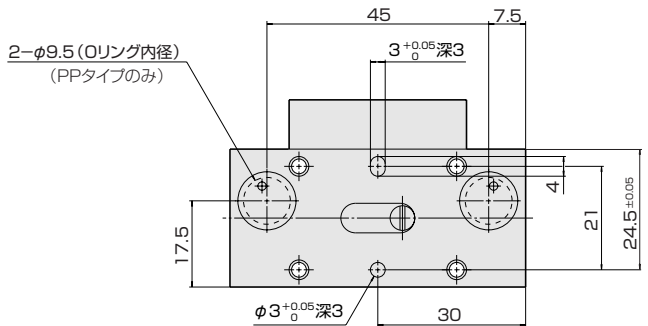
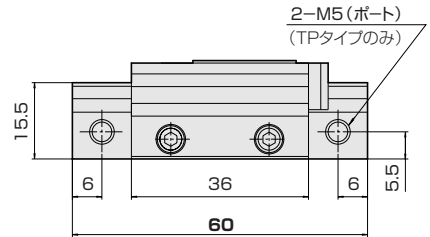
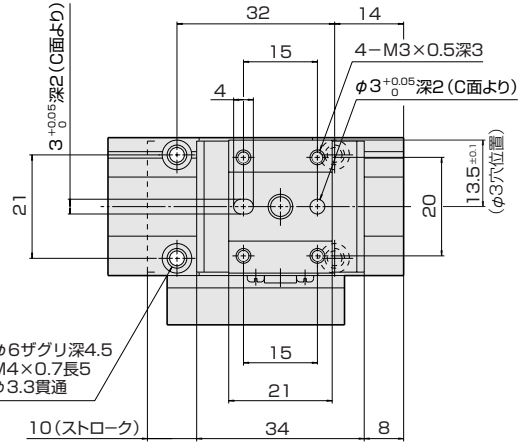
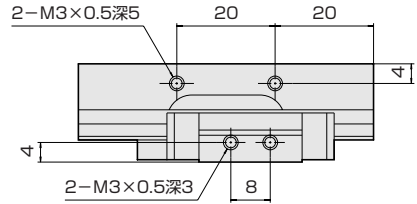
シリンダ内径

マグネット
スイッチレール付

ストローク

配管接続法

TP.....直接配管式
PP.....ベース配管式



B D- 取り付け基準面

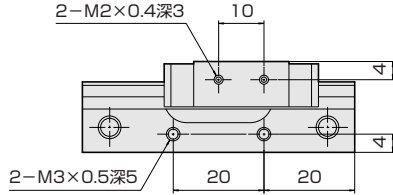
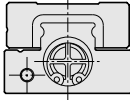
PPT-SD10-10

PPT

ニューライン

マグネット、スイッチレールなし

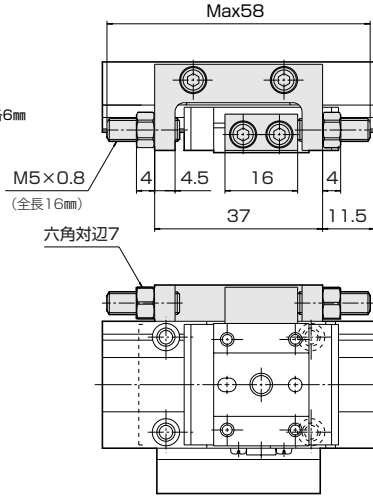
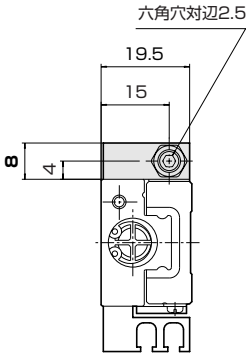
PPT-SD10-10-TP
PP



金属ストッパ付及びラバーストッパ付

PPT(S)-SD10-10-TP QR
PP QT

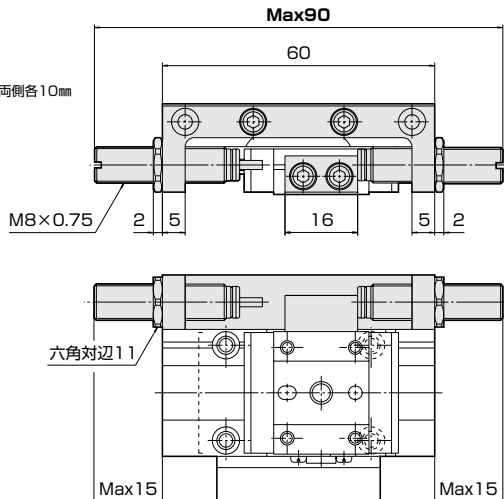
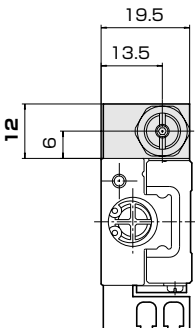
QR: 金属ストッパ
QT: ラバーストッパ
ストローク調整量: 両側各6mm



ショックアブソーバ付

PPT(S)-SD10-10-TP QM
PP

ショックアブソーバ
ストローク調整量: 両側各10mm



PPT-SD10-10

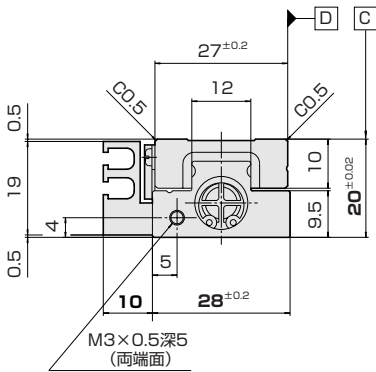
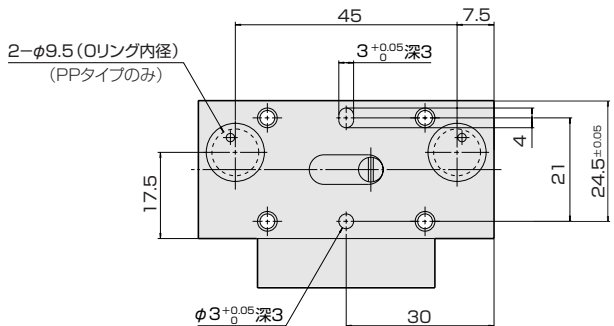
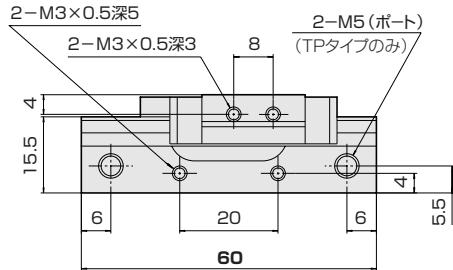
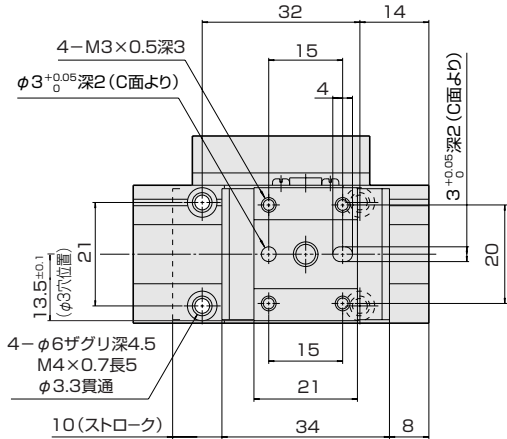
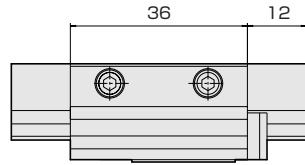
PPT

ピコテーブル

外形寸法図 PPT10-10 対称形

PPTS-GT10-10-TP
PP

対称形
シリンダ内径
マグネット
スイッチレール付
ストローク
配管接続法
TP.....直接配管式
PP.....ベース配管式



B D - 取付け基準面

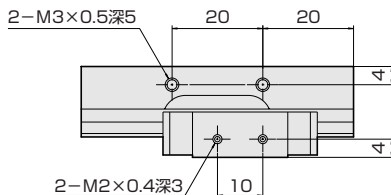
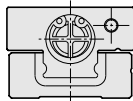
PPT-GT10-10

TP

レギュラリ

マグネット、スイッチレールなし

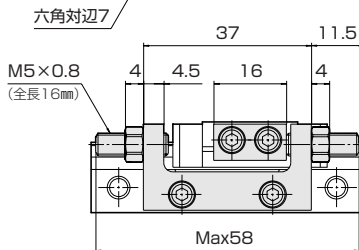
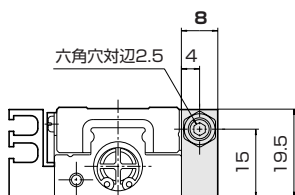
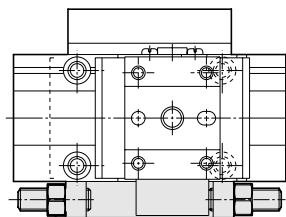
PPT-GT10-10-TP
PP



金属ストッパ付及びラバーストッパ付

PPT(S)-GT10-10-TP QR
PP QT

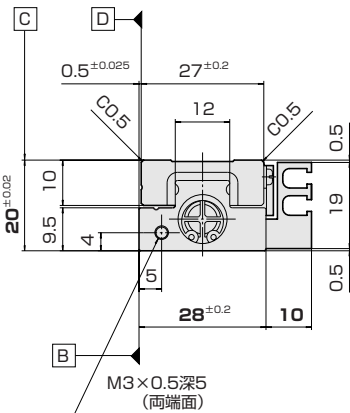
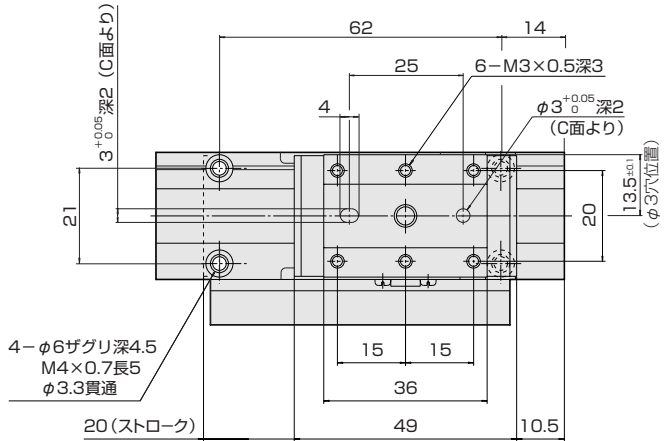
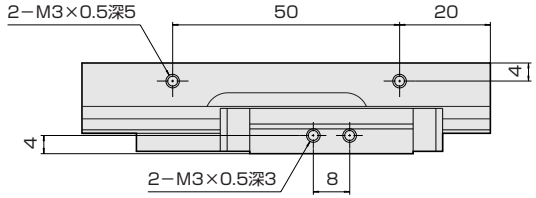
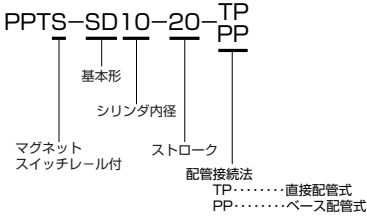
QR: 金属ストッパ
QT: ラバーストッパ
ストローク調整量: 両側各6mm



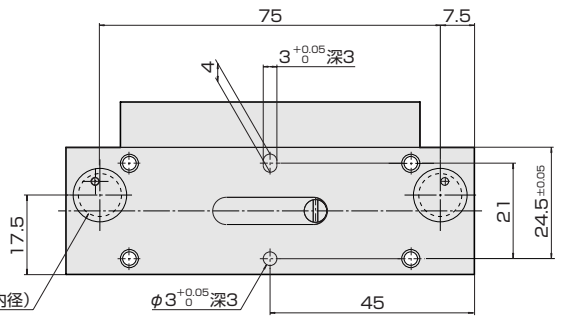
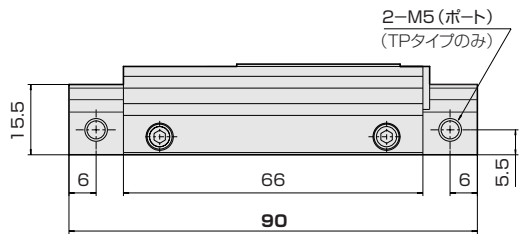
ショックアブソーバ付

対称形 (GT) にはショックアブソーバ (QM) は取付きません。
ショックアブソーバを使用される場合は基本形 (SD) を選定してください。

外形寸法図 PPT10-20 基本形



B D 取付け基準面



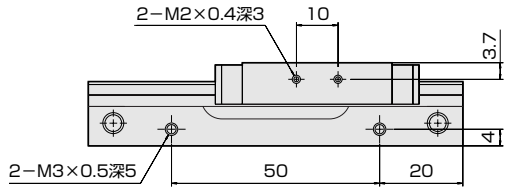
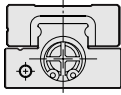
PPT-SD10-20

1-TP

ニューヨリク

マグネット、スイッチレールなし

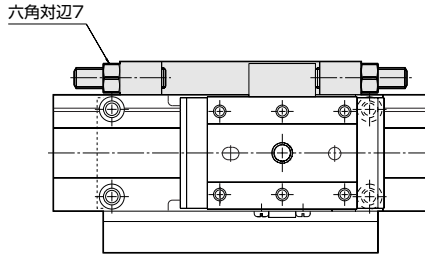
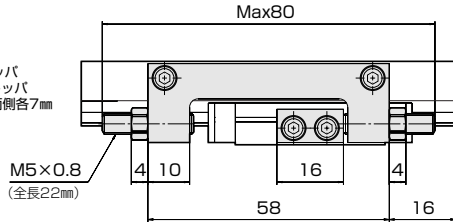
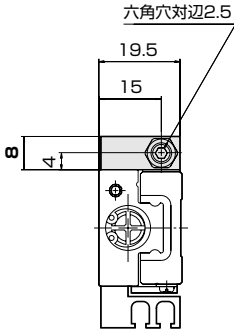
PPT-SD10-20-TP
PP



金属ストッパ付及びラバーストッパ付

PPT(S)-SD10-20-TP QR
PP QT

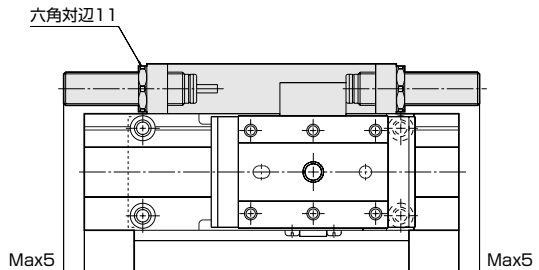
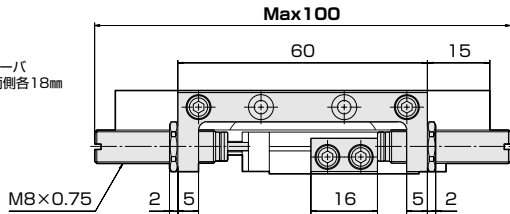
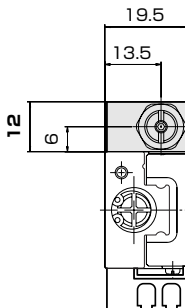
QR: 金属ストッパ
QT: ラバーストッパ
ストローク調整量: 両側各7mm



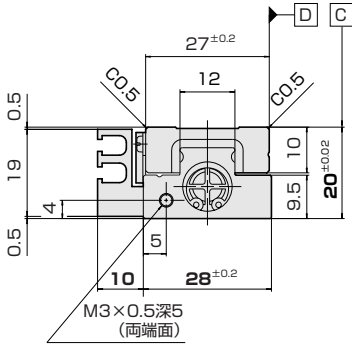
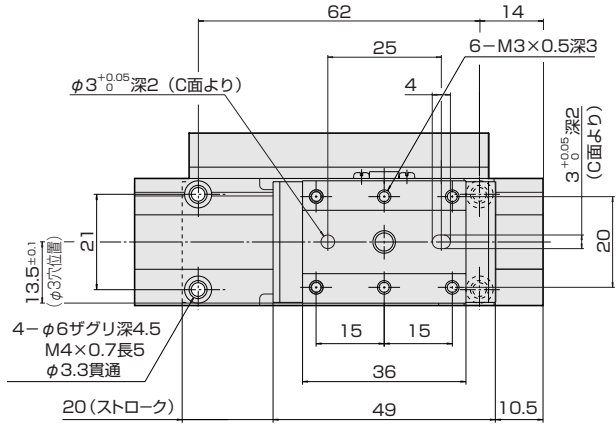
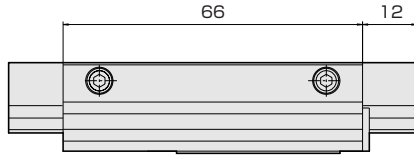
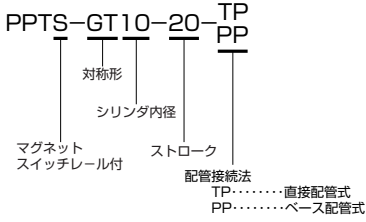
ショックアブソーバ付

PPT(S)-SD10-20-TP QM
PP

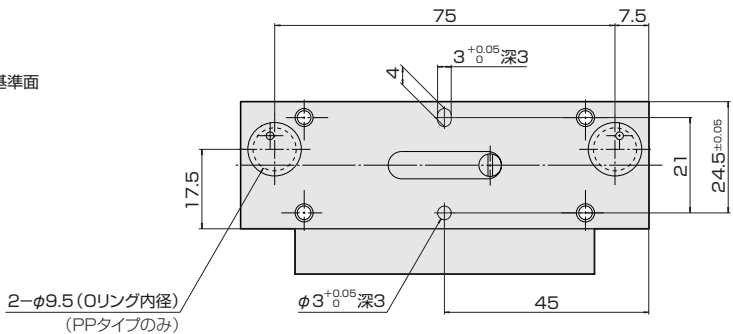
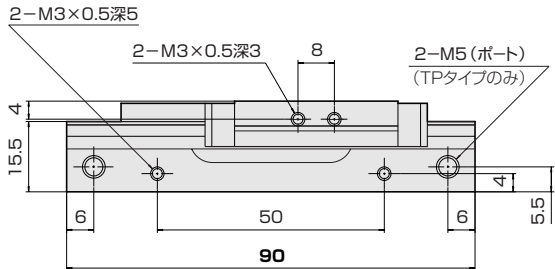
ショックアブソーバ
ストローク調整量: 両側各18mm



外形寸法図 PPT10-20 対称形



B **D** - 取り付け基準面

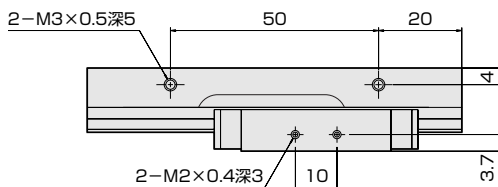
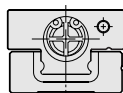


PPT-GT10-20

PPT

マグネット、スイッチレールなし

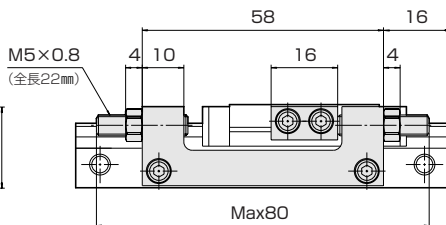
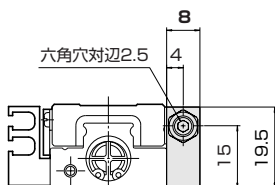
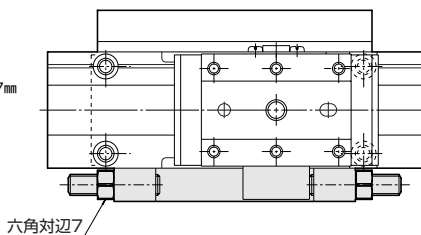
PPT-GT10-20-TP
PP



金属ストッパ付及びラバーストッパ付

PPT(S)-GT10-20-TP QR
PP QT

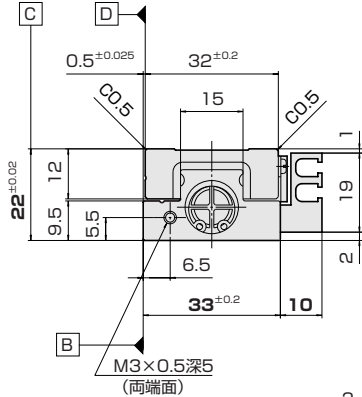
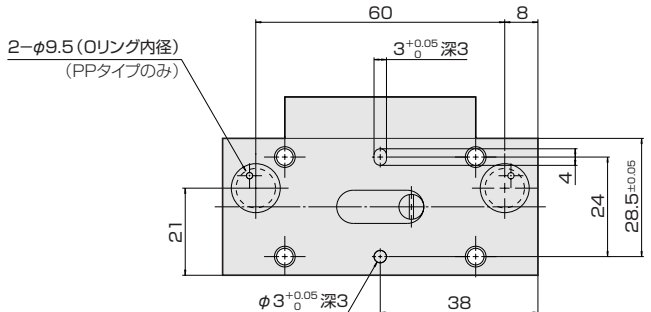
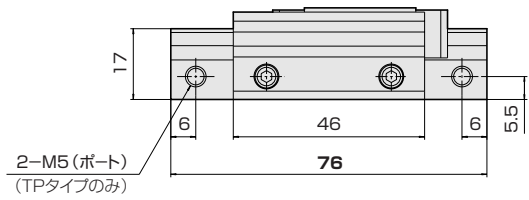
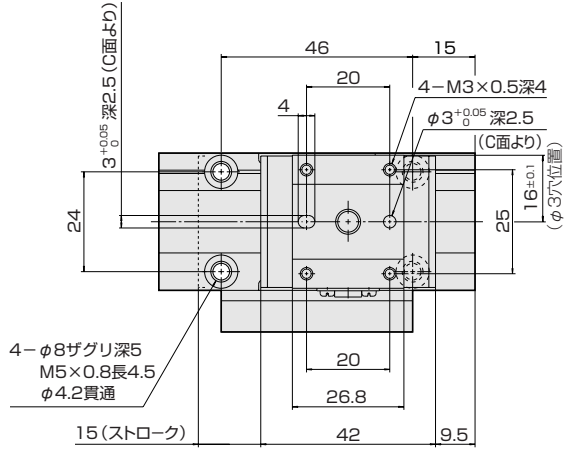
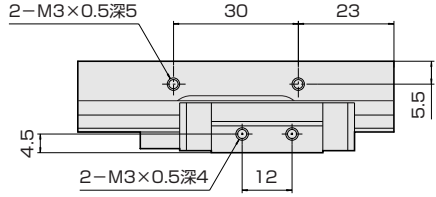
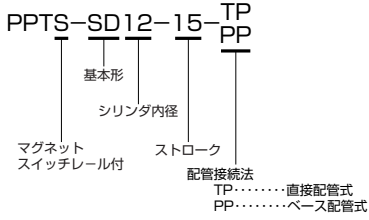
QR: 金属ストッパ
QT: ラバーストッパ
ストローク調整量: 両側各7mm



ショックアブソーバ付

対称形 (GT) にはショックアブソーバ (QM) は取付きません。
ショックアブソーバを使用される場合は基本形 (SD) を選定してください。

外形寸法図 PPT12-15 基本形



B D - 取付け基準面

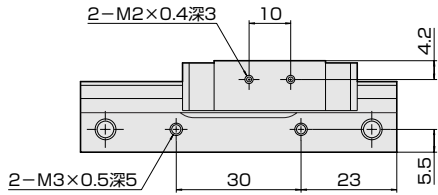
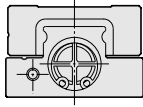
PPT-SD12-15

—TP

ニュータイプ

マグネット、スイッチレールなし

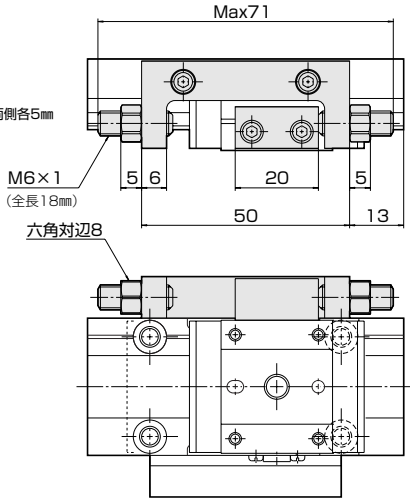
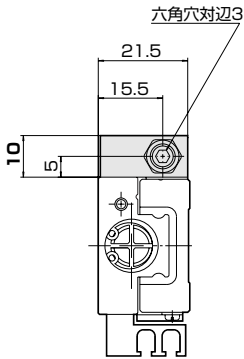
PPT-SD12-15-TP
PP



金属ストッパ付及びラバーストッパ付

PPT(S)-SD12-15-TP QR
PP QT

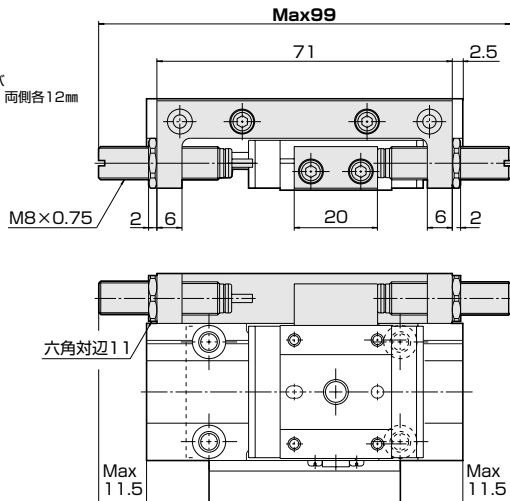
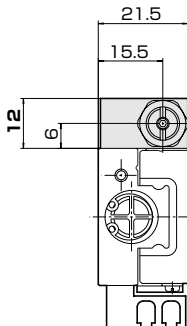
QR: 金属ストッパ
QT: ラバーストッパ
ストローク調整量: 両側各5mm



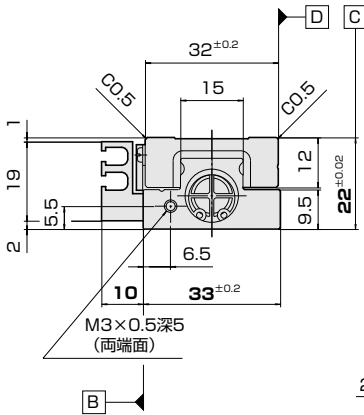
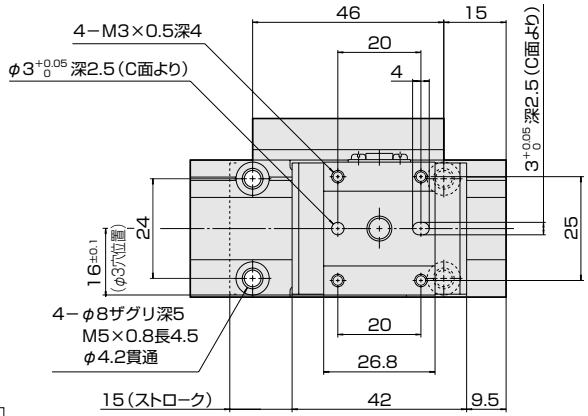
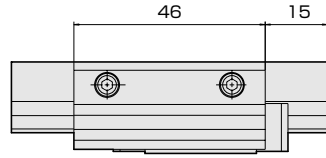
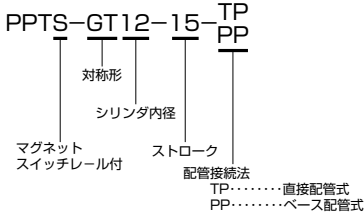
ショックアブソーバ付

PPT(S)-SD12-15-TP QM
PP

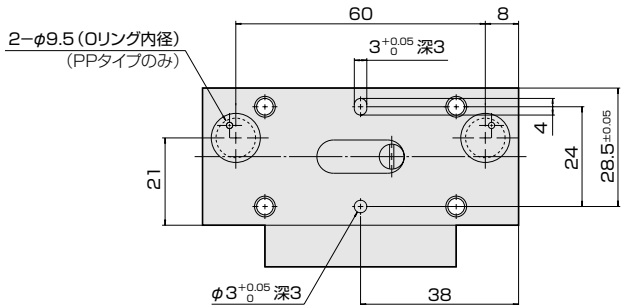
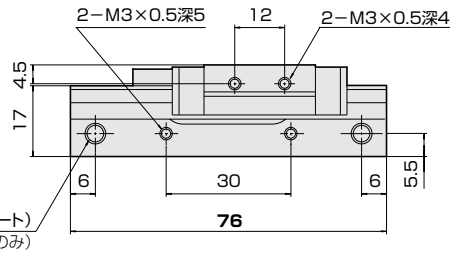
ショックアブソーバ
ストローク調整量: 両側各12mm



外形寸法図 PPT12-15 対称形



B D - 取付け基準面



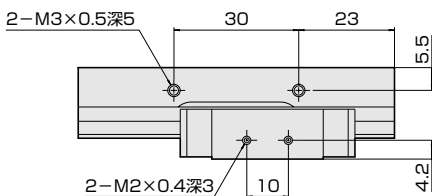
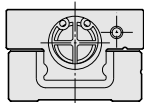
PPT-GT12-15

1-1

シリンダ

マグネット、スイッチレールなし

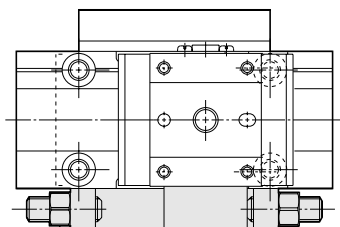
PPT-GT12-15-TP
PP



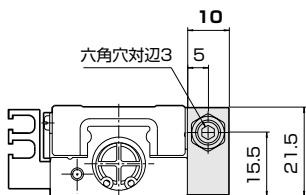
金属ストッパ付及びラバーストッパ付

PPT(S)-GT12-15-TP QR
PP QT

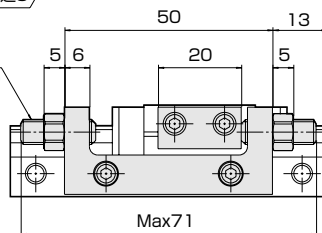
QR: 金属ストッパ
QT: ラバーストッパ
ストローク調整量: 両側各5mm



六角対辺8



M6×1
(全長18mm)



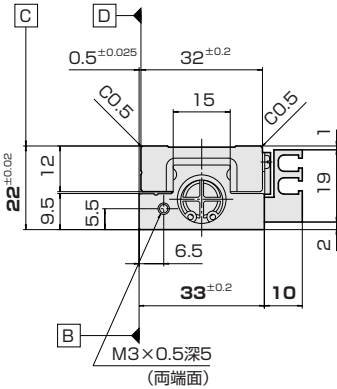
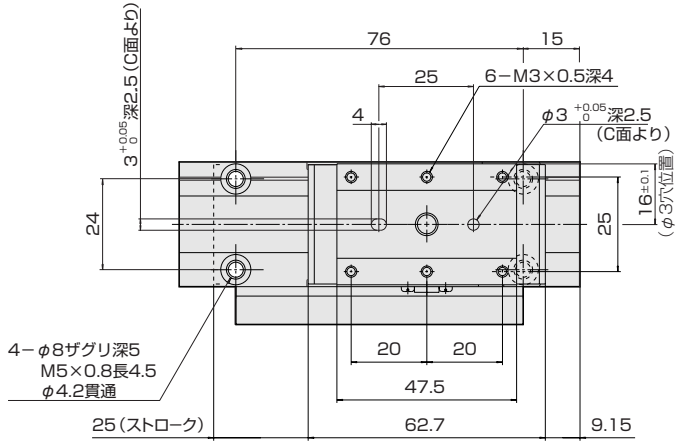
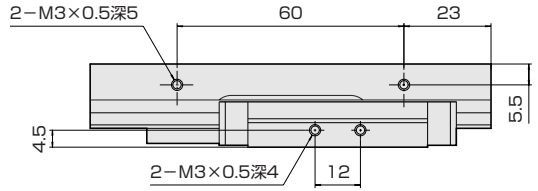
ショックアブソーバ付

対称形 (GT) にはショックアブソーバ (QM) は取付きません。
ショックアブソーバを使用される場合は基本形 (SD) を選定してください。

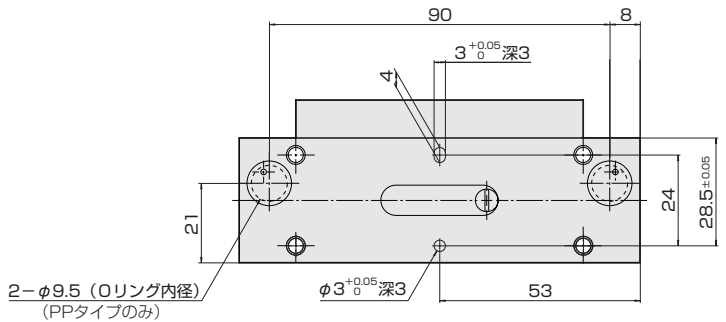
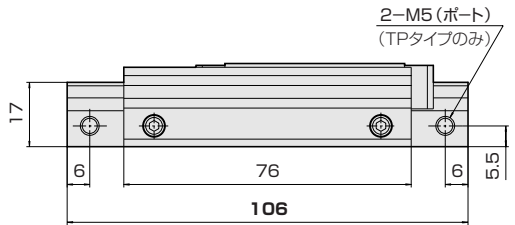
外形寸法図 PPT12-25 基本形

PPTS-SD12-25-TP
PP

基本形
シリンダ内径
マグネット
スイッチレール付
ストローク
配管接続法
TP……………直接配管式
PP……………ベース配管式

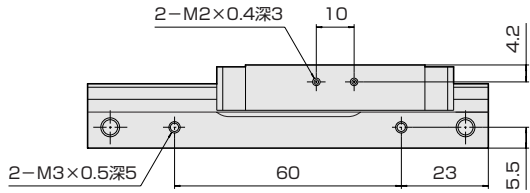
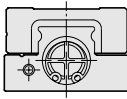


B D - 取付け基準面



マグネット、スイッチレールなし

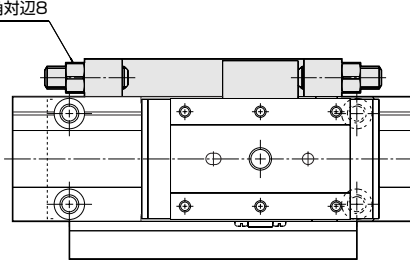
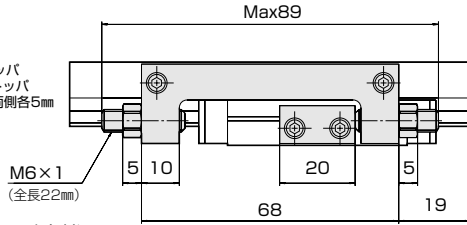
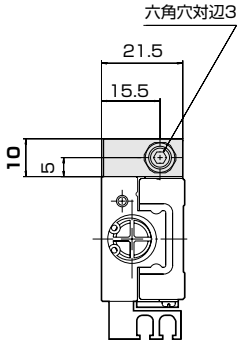
PPT-SD12-25-TP
PP



金属ストッパ付及びラバーストッパ付

PPT(S)-SD12-25-TP QR
PP QT

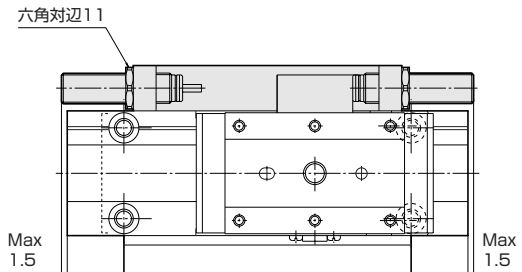
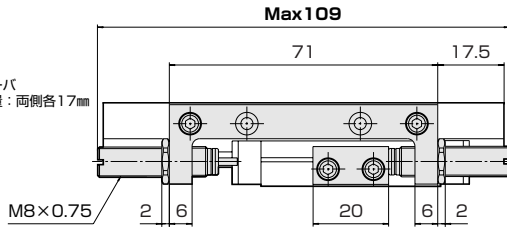
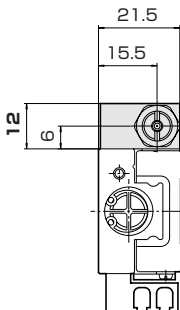
QR: 金属ストッパ
QT: ラバーストッパ
ストローク調整量: 両側各5mm



ショックアブソーバ付

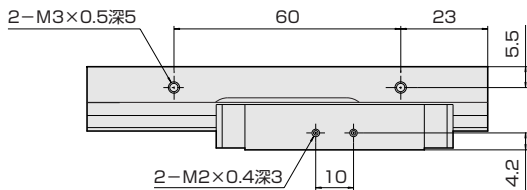
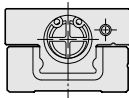
PPT(S)-SD12-25-TP QM
PP

ショックアブソーバ
ストローク調整量: 両側各17mm



マグネット、スイッチレールなし

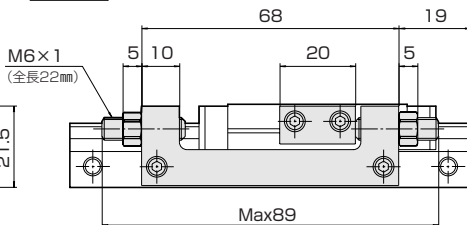
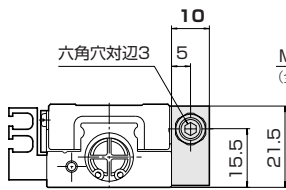
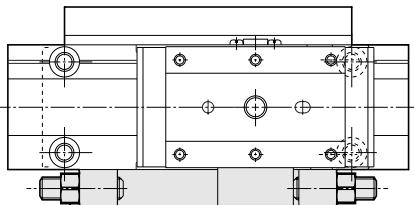
PPT-GT12-25-TP
PP



金属ストッパ付及びラバーストッパ付

PPT(S)-GT12-25-TP QR
PP QT

QR: 金属ストッパ
QT: ラバーストッパ
ストローク調整量: 両側各5mm



ショックアブソーバ付

対称形 (GT) にはショックアブソーバ (QM) は取付きません。
ショックアブソーバを使用される場合は基本形 (SD) を選定してください。

外形寸法図 PPT16-20 基本形

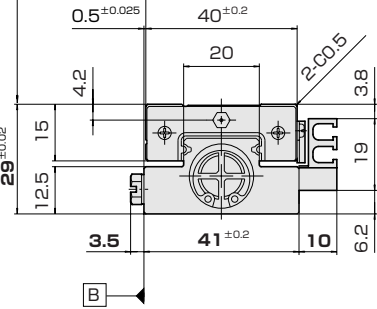
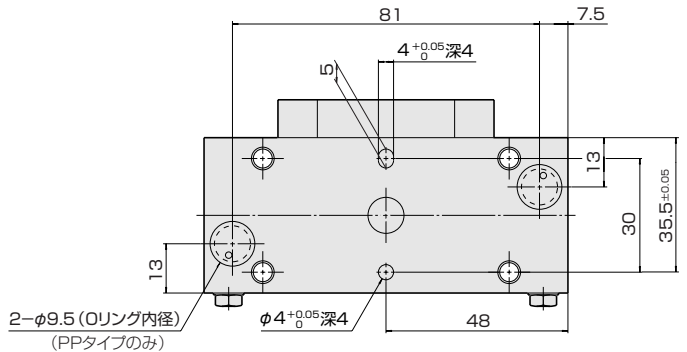
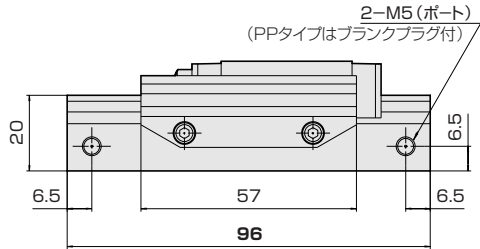
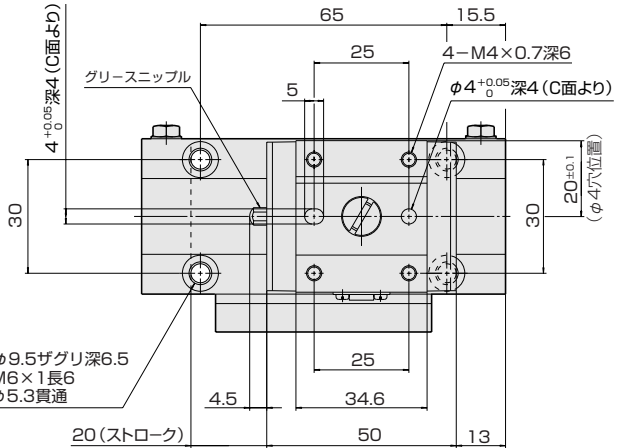
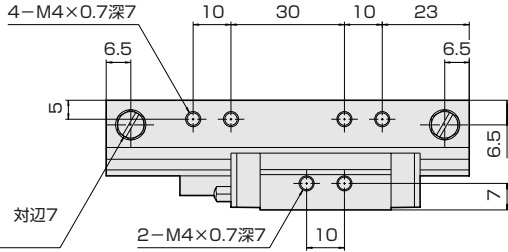
ブラックプラグを付け替えることで
対称形として使用できます。

PPTS-SD16-20-TP
PP

基本形
シリンダ内径
マグネット
スイッチレール付
ストローク

配管接続法
TP……………直接配管式
PP……………ベース配管式

2-ブラックプラグ 対辺7
(M5ポート)



B D - 取付け基準面

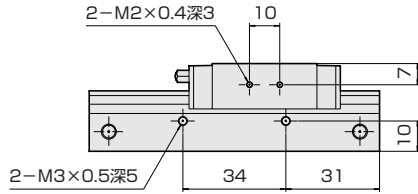
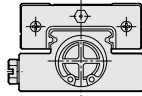
PPT-SD16-20

—TP

ニューライン

マグネット、スイッチレールなし

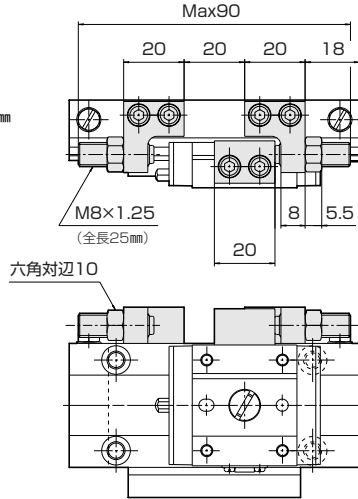
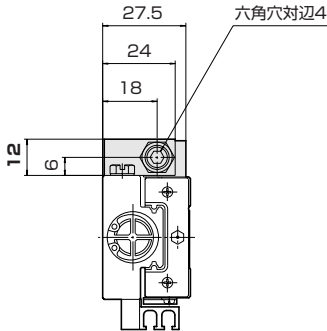
PPT-SD16-20-TP
PP



金属ストッパ付及びラバーストッパ付

PPT(S)-SD16-20-TP QR
PP QT

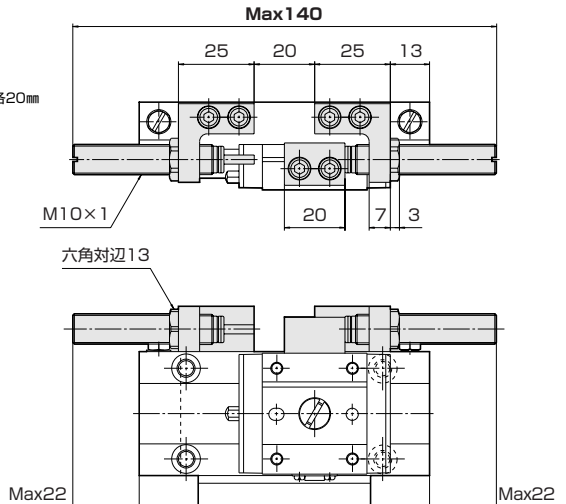
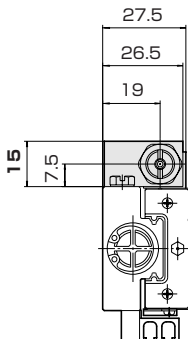
QR: 金属ストッパ
QT: ラバーストッパ
ストローク調整量: 両側各10mm



ショックアブソーバ付

PPT(S)-SD16-20-TP QM
PP

ショックアブソーバ
ストローク調整量: 両側各20mm

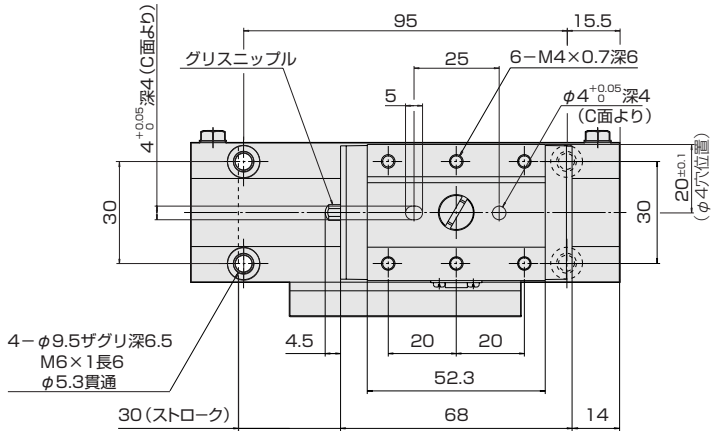
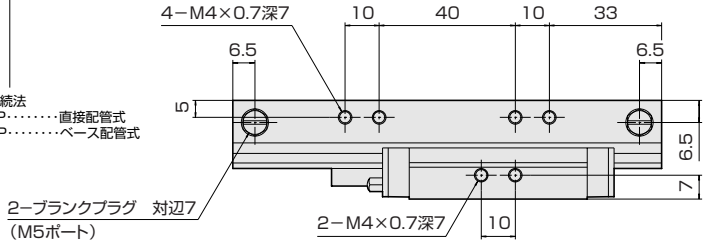


外形寸法図 PPT16-30 基本形

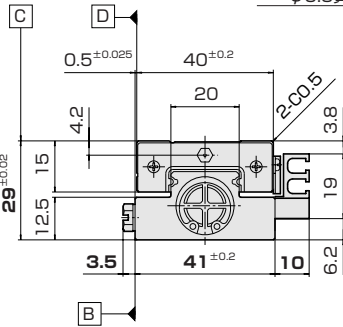
ブラנקプラグを付け替えることで
対称形として使用できます。

PPTS-SD16-30-TP
PP

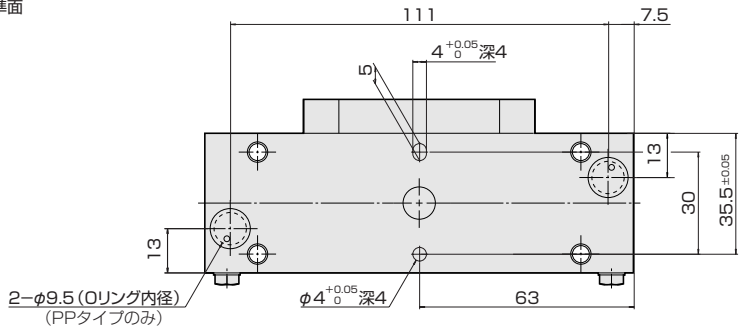
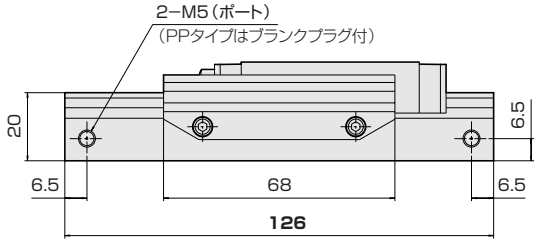
基本形
シリンダ内径
マグネット
スイッチレール付
ストローク
配管接続法
TP.....直接配管式
PP.....ベース配管式



4-φ9.5ザグリ深6.5
M6×1長6
φ5.3貫通



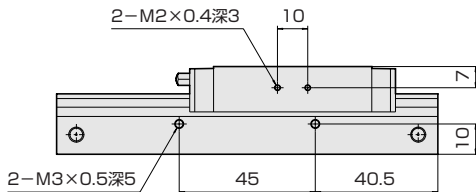
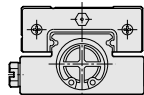
B D — 取付け基準面



PPT-SD16-30
シリーズ

マグネット、スイッチレールなし

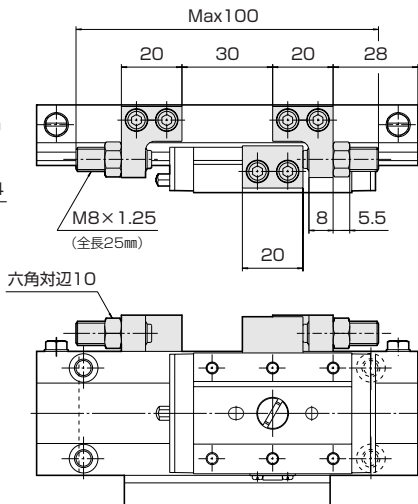
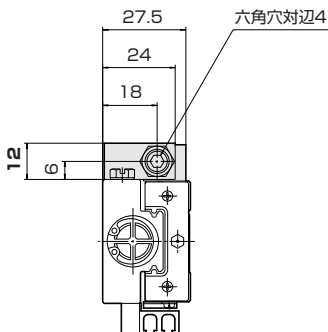
PPT-SD16-30-TP
PP



金属ストッパ付及びラバーストッパ付

PPT(S)-SD16-30-TP QR
PP QT

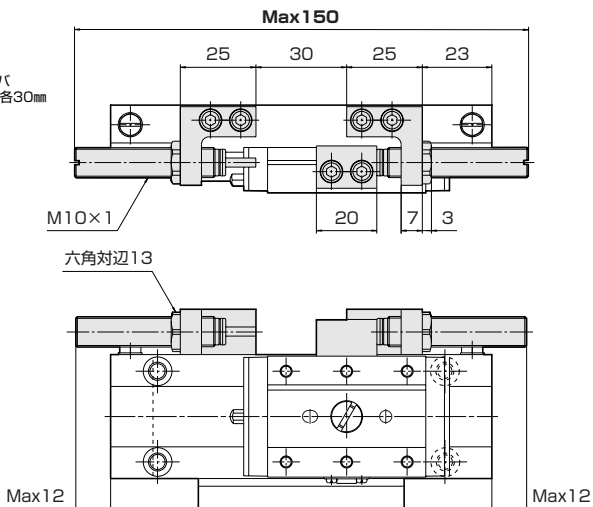
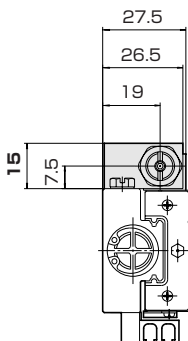
QR: 金属ストッパ
QT: ラバーストッパ
ストローク調整量: 両側各10mm



ショックアブソーバ付

PPT(S)-SD16-30-TP QM
PP

ショックアブソーバ
ストローク調整量: 両側各30mm



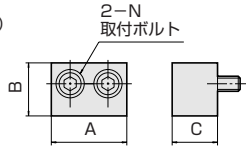
PPT-SD16-30

PPT

ピコテーブル

ストロークアジャスタ寸法図

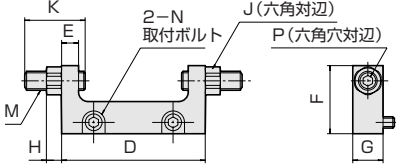
■ストップ受け (テーブル取付部)



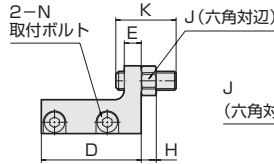
■アジャストブロック (ボディ取付部)

●金属ストップ及びびラバーストップ

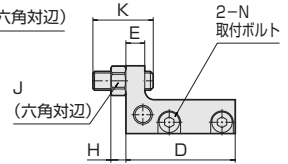
PPT8



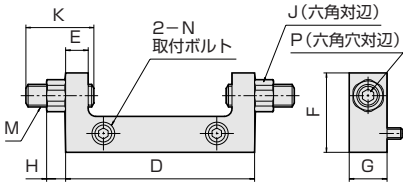
PPT-SD8-5



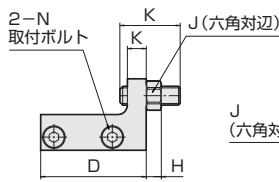
PPT-GT8-5



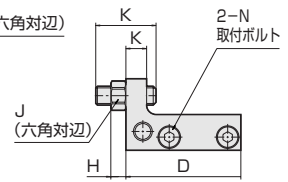
PPT10, 12



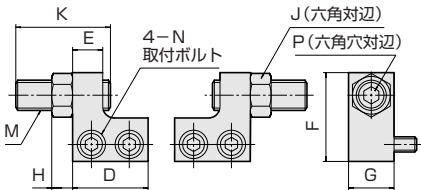
PPT-SD10-5



PPT-GT10-5



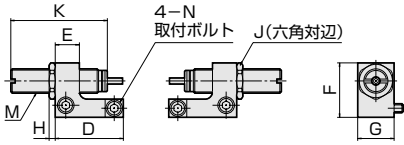
PPT16



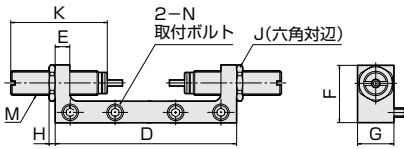
PPT
ミニテール

機種	A	B	C	D	E	F	G	H	J	K	M	N	P
PPT-SD8-5	15.5	8	9	26.5	4.5	18	8	4	7	16	M5×0.8	M3×0.5	2.5
PPT-GT8-5				29	5								
PPT8-10				38	4.5								
PPT8-20				49	5								
PPT-SD10-5	16	8	8	28	5	19	8	4	7	16	M5×0.8	M3×0.5	2.5
PPT-GT10-5				30.5	5.5								
PPT10-10				37	4.5								
PPT10-20				58	10								
PPT12-15	20	10	10	50	6	21	10	5	8	18	M6×1	M3×0.5	3
PPT12-25				68	10					22			
PPT16	20	14	12	20	8	23.5	12	5.5	10	25	M8×1.25	M4×0.7	4

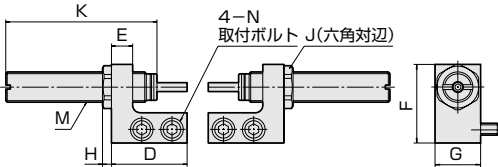
●ショックアブソーバ
PPT8



PPT10, 12



PPT16

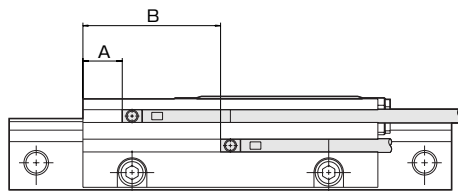


型 式	A	B	C	D	E	F	G	H	J	K	M	N	P
QM (PPT8)	15.5	8	9	22.5	8	18	12	2	11	32	M8×0.75	M3×0.5	-
QM (PPT10)	16		8	60	5	19							
QM (PPT12)	20	10	10	71	6	21	15	3	13	50	M10×1	M4×0.7	-
QM (PPT16)		14	12	25	7	26							

PPT
ビコテーブル

スイッチの取付け

■設定位置



RB (RC) 1、2スイッチ

単位：mm

機種	設定位置		動作距離 (ℓ)	応差 (c)
	A	B		
PPT6Y- 5	2	7	6	1
PPT6Y- 10	4	14		
PPT8 - 5	7.5	12.5		
PPT8 - 10	2	12		
PPT8 - 20	8	28		
PPT10- 5	8.5	13.5		
PPT10- 10	1	11		
PPT10- 20	11	31		
PPT12- 15	3.5	18.5		
PPT12- 25	13.5	38.5		
PPT16- 20	6.5	26.5		
PPT16- 30	7	37		

RB (RC) 4、5スイッチ

単位：mm

機種	設定位置		動作距離 (ℓ)	応差 (c)
	A	B		
PPT6Y- 5	4	9	2.5	1
PPT6Y- 10	6	16		
PPT8 - 5	9.5	14.5		
PPT8 - 10	4	14		
PPT8 - 20	10	30		
PPT10- 5	10.5	15.5		
PPT10- 10	3	13		
PPT10- 20	13	33		
PPT12- 15	5.5	20.5		
PPT12- 25	15.5	40.5		
PPT16- 20	8.5	28.5		
PPT16- 30	9	39		

応差、動作距離の解説 1084ページ

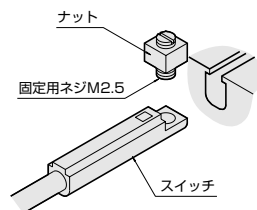
注：エルボ継手やスピードコントローラを取付ける場合、スイッチレールやストローク調整機構に干渉して任意の方向に引き出すことができない場合があります。寸法図を確認ください。

PPT

ヒューズ

■取付け方法

ナットを装着した固定用ネジをスイッチに取付けます。
スイッチをスイッチ取付け溝に差し込みます。
取付け位置設定後、時計ドライバーを用いて固定用ネジを締付けてください。
締付けトルクは0.1N・mとしてください。



オーダーメイド仕様

■グリス変更品

- ベアリング部に使用している標準グリスを別のグリスに入れ換えます。
- グリスの種類やご要望内容によりましては対応できない場合もあります。
- シリンダ部はリチウム石鹸基グリスかフッ素グリスのどちらかになります。
- すでにご購入いただきました製品のグリスを入れ換えることはできません。

詳細内容、対応可否、ご注文方法、価格、納期につきましてはお問い合わせください。

■ MEMO ■

■ MEMO ■

■ MEMO ■

■ MEMO ■

■ MEMO ■