

# ピコテーブル・クリーンタイプ

PPTN

PPTNF

ピコテーブル・クリーンタイプ

## INDEX★

PPTN	クリーンタイプ	249 ページ
PPTNF	クリーンタイプ フローティング機構付 (バッファ機構付)	283 ページ

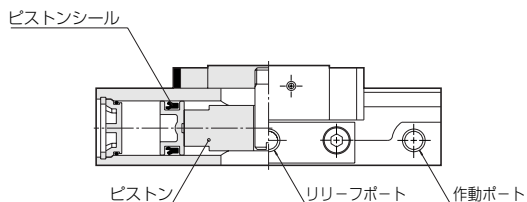
## Fシリーズ・クリーンタイプ

Fシリーズ・クリーンタイプPPTN、PPTNFシリーズはアクチュエータからの発塵を抑えることによりクリーンルーム内での使用を可能とした高精度アクチュエータです。

### ■発塵対策

#### PPTNシリーズ

ベアリングの内部に通じるリリースポートを設けました。ピストンの摺動部から発塵した微粒子をリリースポートから真空引きを行うことによって、クリーンルーム外へ排出し、クリーンルーム内の汚染を抑えます。



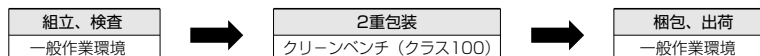
### ■防錆対策

#### PPTNシリーズ

テーブル、ボディには錆びにくいステンレス鋼（SUS440C）を使用しております。その他の金属部品につきましても、ステンレス鋼もしくはニッケルメッキを施した炭素鋼を使用しています。

### ■包装対策

組立、検査後、クリーン環境内で高浄度エアにてブローを実施し、帯電防止袋を使用して、2重包装にて出荷します。



## 発塵量の測定

一般的にクリーンルームの清浄度は「クラス100」「クラス1000」という表現が用いられます。これは、米国連邦規格Fed.St.209Dによるものです。この規格では、一辺が1ft（フィート）の立方体の容積1cf（0.0283m<sup>3</sup>）中に、0.5μm以上の粒子がいくつ存在するかという「濃度」を示しています。

例えば「クラス100」とは、1cfの体積中に0.5μm以上の粒子は100個以下であることを示します。

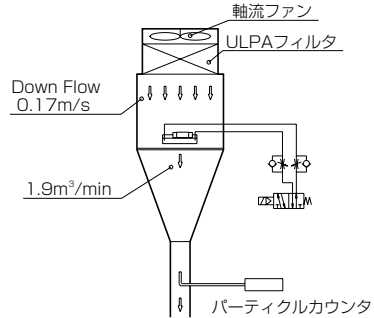
下記試験条件にて測定した結果を、下のグラフに示します。この数値は「濃度」ではなく、作動中に発生する「発塵量」を示しています。よってその清浄度の中で使用できるかどうかは、何本のアクチュエータを使用するのか、ワークに対してどの位置で使用するのかによって発塵量の影響が異なります。従ってこの結果を一つの目安としてご検討ください。

### ■PPTN

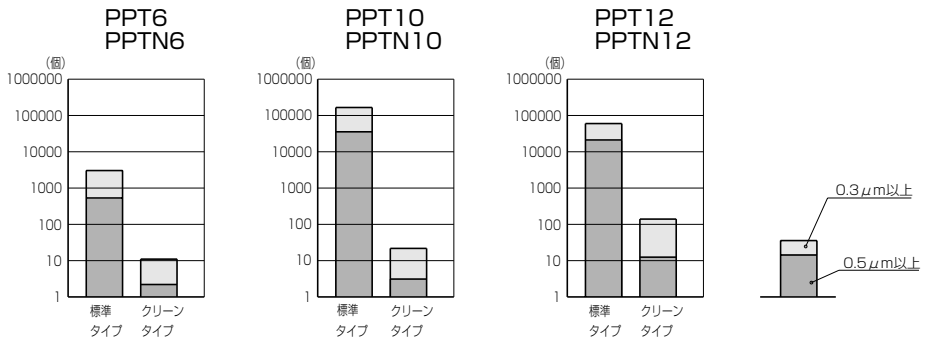
#### 試験条件

項目	内容		
試験試料	PPT-SD 6-10-TP, PPTN-SD 6-10-TP PPT-SD10-20-TP, PPTN-SD10-20-TP PPT-SD12-25-TP, PPTN-SD12-25-TP		
試験数量	各4台		
使用圧力	0.5MPa		
作動頻度	60c.p.m.		
負荷	φ6	φ10	φ12
	0.3kg	0.8kg	1.2kg
試験装置	JIS B9926にのった垂直型 垂直流量方式の発塵量測定装置（図1）		
パーティクルカウンタ吸引流量	3 /min		

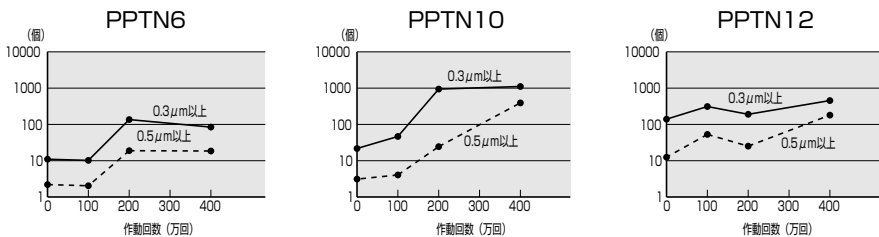
#### 試験装置概略図



#### 初期値（1台、1000回作動当たりの平均発塵量）



#### 耐久変化（クリーンタイプ）（1台、1000回作動当たりの平均発塵量）





## 用語の説明

用語	説明
コンタミネーションコントロール Contamination Control	限られた空間、製品などの内部、表面又は周辺について、要求される洗浄度を保持するために必要とする事項について、計画、組織、実施すること。
クリーンルーム Clean Room	コンタミネーションコントロールされている空間。空気中の浮遊微粒子が限定された洗浄度レベル以下に管理され、その空間に供給される物についても要求される洗浄度が保持され、温度、湿度、圧力などの環境条件についても管理されている空間。
バイオリジカルクリーンルーム Biological Clean Room	微生物汚染に関してコンタミネーションコントロールされている空間。空気中の浮遊微生物、その空間に供給される物についても要求される洗浄度が保持され、温度、湿度、圧力などの環境条件についても管理されている空間。
クリーンブース Clean Booth	壁面をカーテン式にし垂直吹き出し形のフィルタを設けた移動可能な簡易なクリーンルーム。
クリーンベンチ（清浄作業台） Clean Work Station	規定された洗浄度レベルに管理された空気が、対象物に対して直接に流れるように作ってある作業台。
HEPAフィルタ High Efficiency Particulate Air Filter	粒径が $0.3\mu\text{m}$ の粒子に対して99.97%以上の粒子捕獲率をもつエアフィルタ。
ULPAフィルタ Ultra Low Penetration Air Filter	粒径が $0.1\mu\text{m}$ の粒子に対して99.9995%以上の粒子捕獲率をもつエアフィルタ。
ダウンフロー（垂直一方向流） Down Flow	空気が天井全面から室内に流入し、向かい合った床全面から空気が流出する、垂直に一方向に流れる形式。
クロスフロー（水平一方向流） Cross Flow	空気が一方の壁全面から室内に流入し、向かい合った壁全面から空気が流出する、水平に一方向に流れる形式。
エアシャワールーム Air Shower Booth	作業員や衣服に付着している粒子状物質を強制的に吹き飛ばして除去する小部屋。
光散乱式粒子計数器法 （パーティクルカウンタ法） Optical Particle Counter Method	試料を細い流れにして強い光線と交差させ、個々の粒子によって散乱させた光を電気信号に変換して粒径とその個数を求める方法。
洗浄度レベル Cleanliness Level	ある容積中に存在する粒子の大きさ別の数によって格付けする洗浄度の程度。
洗浄度クラス Cleanliness Class	洗浄度レベルの等級分けをしたもの。

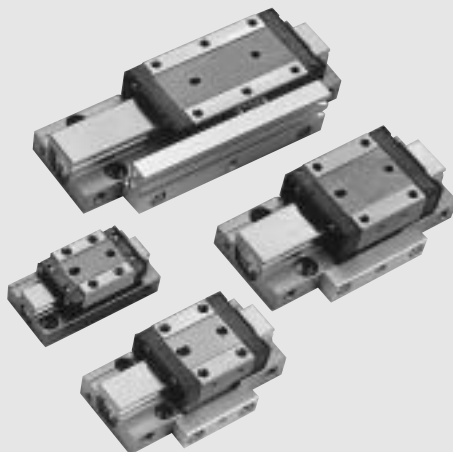


# ピコテーブル・クリーンタイプ

PPTNシリーズ

PPTN

ピコテーブル・クリーンタイプ



## INDEX★

スカシ図	250
ミニ解説、使用例、取付方法	251
型式表示	252
仕様、使用ガイド	253
別売部品型式	254
質量、理論推力	255
構造および主要部品	256
本体および積載物取付ボルト	257
精度	258
曲げモーメントに対するテーブルの変位	259
設計上、使用上の注意事項	260、261
許容荷重、許容モーメント	262、263
外形寸法図	264~277
スイッチの取付け	278

# ピコテーブル・クリーンタイプ

PPTNシリーズ

クリーンルーム対応

小型リニアガイドにアクチュエータを内蔵

走り平行度 0.004mm (PPTN10、12)

取付平行度 0.02mm (PPTN10、12)

リニアガイド



THK (株) RSR  
日本トムソン (株) LWL

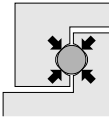
高精度・高剛性リニアガイド使用

## リニアガイド

循環式・無限直線運動タイプの  
高精度・高剛性リニアガイド。

## 4点接触

変動荷重・複合荷重に強い。



## 取付け基準面

## 取付け基準面

## 位置決め用ピン穴

ボディの取付け、取外し再現性  
用のピン穴をボディ底面に追加。

## 積載物の取付け

テーブル上面に直接取付け可能。

## 位置決め用ピン穴

ワークの取付け、取外し再現性  
用のピン穴をテーブル上面追加。

## 耐蝕性

錆びにくいステンレス鋼  
(SUS440C) を使用。

## リリースポート

真空引きのための配管ポート。

## フローティング機構付

オプション。☞ 283ページ

スイッチの取付け  
が可能  
(PPTN6を除く)

## 配管ポート

底面と側面にポートがあるので、  
用途によって選択可能。

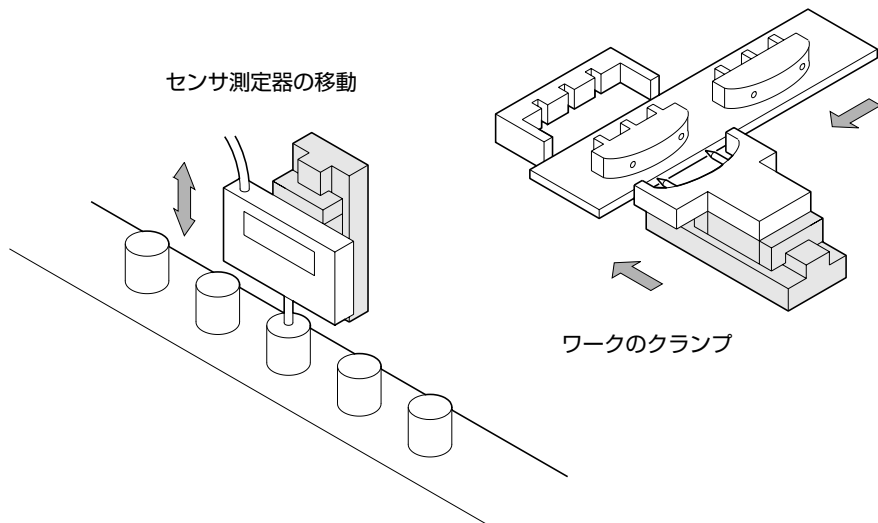
## ピコテーブル・クリーンタイプ ミニ解説

コンパクト性を追及し、リニアガイドにエアシリンダを内蔵した結果、リニアガイドの精度、剛性を維持した小型高精度アクチュエータ『ピコテーブル』となりました。

このピコテーブルのクリーンルーム対応品としてPPTNシリーズが誕生しました。

ピストン摺動部とリニアガイド内部に通じるリリースポートを設け、真空引きによる粉塵排出が可能となりました。

### ■ピコテーブル・クリーンタイプ使用例

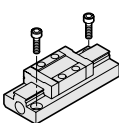


### ■本体取付方法

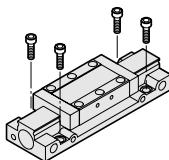
(図中のボルトは製品には添付されません。)

上面からの取付  
(ボディ貫通穴)

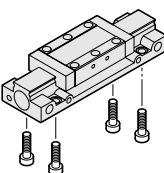
PPTN6



PPTN10、12



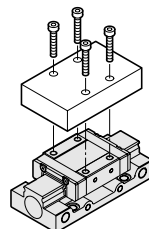
底面からの取付  
(ボディタップ)



### ■積載物取付方法

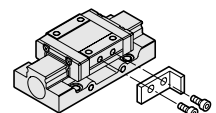
(図中のボルトは製品には添付されません。)

上面取付



側面取付

PPTN10、12のみ



型式表示 (例)

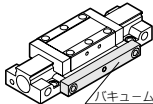
# PPTNS-SD10-10-TP-RB12LA

● シリーズ名

● クリーンタイプ

● マグネット・スイッチレール

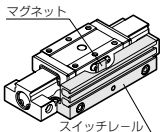
無記号 マグネット・スイッチレールなし



パキュムプレート

図はTPタイプを示します。

S マグネット・スイッチレール付



マグネット

スイッチレール

マグネット・スイッチレールは、スイッチ取付けの際必要となります。Sはシリンダ内径φ10、φ12のみ選択できます。

● シリンダ内径

6	φ 6
10	φ 10
12	φ 12

● 支持形式

SD	基本形
----	-----

● ストローク

機種	標準ストローク				
	5	10	15	20	25
PPTN6	●	●	-	-	-
PPTN10	-	-	-	●	-
PPTN12	-	-	●	-	●

単位：mm

● リード線長さ

無記号	1m
LA	3m

● スイッチ個数

1	1個付
2	2個付

● スイッチ

無記号	スイッチなし	
RB1	リード線軸方向	有接点2線表示灯付き
RC1	リード線直角方向	DC12~24V
RB2	リード線軸方向	有接点2線表示灯無し
RC2	リード線直角方向	DC12~24V
RB4	リード線軸方向	無接点2線表示灯付き
RC4	リード線直角方向	DC12~24V
RB5	リード線軸方向	無接点3線表示灯付き
RC5	リード線直角方向	DC5~24V

リード線取出し方向

RB・・・軸方向

RC・・・直角方向



詳細仕様 1086、1087ページ

● 配管接続方法

TP	直接配管式	PP	ベース配管式
	<p>リリーフポート</p> <p>2-ポート</p> <p>ボディのポートに直接、継手を取付けてください。</p>	<p>リリーフ配管用長穴</p> <p>2-0リング</p> <p>2-ポート</p> <p>リリーフポート</p> <p>0リングが2個付属しています。ベース上にポートを設けることにより、位置を選ばない継手の取付けが可能です。0リングシール面の表面粗さは1.6μmRa (6.3μmRy) としてください。リリーフポートはボディ底面のリリーフ配管用長穴に通じる位置に設けてください。</p>	

TPとPPの変更はできません。

## 仕様

シリンダ内径	φ6mm	φ10mm	φ12mm
最大積載質量	0.3kg	0.8kg	1.2kg
配管接続口径(TPタイプ)	M3×0.5	M5×0.8	
ガイド機構	リニアガイド		
作動方式	複動		
使用流体	空気		
最高使用圧力	0.7 MPa		
最低使用圧力	0.15MPa		
耐圧	1.05MPa		
使用温度範囲	5~60℃		
最低使用速度	50mm/s	30mm/s	
最高使用頻度	60c.p.m.		
給油	不可		
クッション	なし		

## 使用ガイド(リニアガイド)

機種	ストローク	使用ガイド
PPTN 6	5	THK(株)製 RSR9C1
	10	THK(株)製 RSR9C1
PPTN10	10	日本トムソン(株)製 LWL12
	20	日本トムソン(株)製 LWL12ロング
PPTN12	15	日本トムソン(株)製 LWL15
	25	日本トムソン(株)製 LWL15ロング


予圧：ゼロ又はわずかな予圧状態です。

## 別売部品型式

名称



部品型式	注記
部品型式	注記
内容	

スイッチ取付金具

BE(PPT)
ネジ、ナット




有接点スイッチ(2線、表示灯付き)

リード線軸方向取出し リード線直角方向取出し

RB1(PPT)	RC1(PPT)
リード線長さ：1m	リード線長さ：1m
RB1LA(PPT)	RC1LA(PPT)
リード線長さ：3m	リード線長さ：3m
	
取付金具付	取付金具付

有接点スイッチ(2線、表示灯無し)

リード線軸方向取出し リード線直角方向取出し

RB2(PPT)	RC2(PPT)
リード線長さ：1m	リード線長さ：1m
RB2LA(PPT)	RC2LA(PPT)
リード線長さ：3m	リード線長さ：3m
	
取付金具付	取付金具付

## ●RB、RCスイッチについて

従来のRG1、RG2スイッチを使用している製品につきましても取付けが可能です。

## 旧品との型式比較

旧品型式	現行品相当型式
RG1	RB1、RC1
	RB2、RC2
RG2	RB4、RC4
	RB5、RC5

無接点スイッチ(2線、表示灯付き)

リード線軸方向取出し リード線直角方向取出し

RB4(PPT)	RC4(PPT)
リード線長さ：1m	リード線長さ：1m
RB4LA(PPT)	RC4LA(PPT)
リード線長さ：3m	リード線長さ：3m
	
取付金具付	取付金具付

無接点スイッチ(3線、表示灯付き)

リード線軸方向取出し リード線直角方向取出し

RB5(PPT)	RC5(PPT)
リード線長さ：1m	リード線長さ：1m
RB5LA(PPT)	RC5LA(PPT)
リード線長さ：3m	リード線長さ：3m
	
取付金具付	取付金具付

補修パーツセット

HC(PPT□)
□内にシリンダ内径をご記入ください。
詳細内容 ☞ 256ページ

マグネット

RK(PPT)
取付時には取付ネジに導磁性接着剤を塗布してください。


取付ネジ付

スイッチレール

RJ(PPTN□-(ストローク)-(配管接続方法))
□内にシリンダ内径をご記入ください。
例) PPTN10の20ストローク、TP配管用のスイッチレールの場合、RJ(PPTN10-20-TP)となります。
注：PPTN10、12のみ選定可能です。

取付ネジ付

ベース配管用Oリング

HS(PPT)
全サイズ共通
線径φ1、内径φ10

10個入り

## 質量

### ●本体質量

単位：g

型 式	基本形質量	マグネット付加算質量 (PPTNS)
PPTN-SD 6- 5	80	—
PPTN-SD 6-10	100	—
PPTN-SD10-10-TP	140	10
PPTN-SD10-10-PP	135	15
PPTN-SD10-20-TP	220	15
PPTN-SD10-20-PP	210	25
PPTN-SD12-15-TP	225	10
PPTN-SD12-15-PP	215	20
PPTN-SD12-25-TP	335	15
PPTN-SD12-25-PP	320	30

### ●スイッチ単体

単位：g

スイッチ型式	質 量
RB1、RB2、RB4、RB5 RC1、RC2、RC4、RC5	15
RB1LA、RB2LA、RB4LA、RB5LA RC1LA、RC2LA、RC4LA、RC5LA	35

### 質量計算方法

例：PPTNS-SD12-15-TP-RC42LA

本体質量……………225g

マグネット付加算質量……………10g

スイッチ質量……………35×2=70g

225+10+35×2=305g

## 理論推力

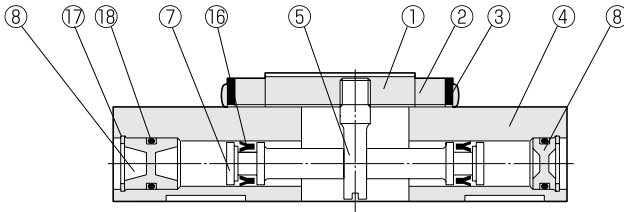
単位：N

シリンダ内径 (mm)	使 用 圧 力 MPa					
	0.2	0.3	0.4	0.5	0.6	0.7
φ 6	5.7	8.8	11	14	17	20
φ 10	16	24	31	39	47	55
φ 12	23	34	45	57	68	79

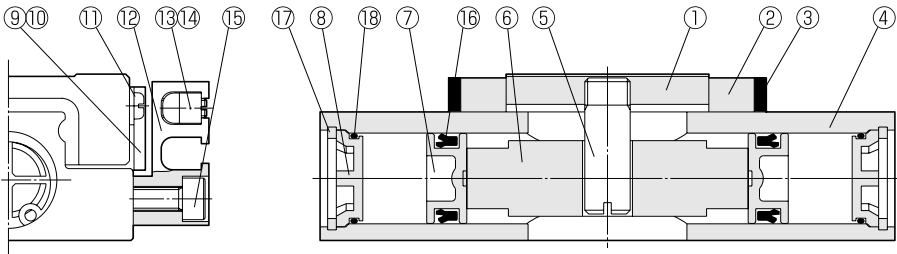
1MPa=10.2kgf/cm<sup>2</sup>  
1N=0.102kgf

## 構造および主要部品

PPTN6



PPTN10、12



## 主要部品

No.	名称	材質	備考	No.	名称	材質	備考
1	テーブル	ステンレス鋼	熱処理	9	シールド	鋼	ニッケルメッキ
2	側板	合成樹脂		10	マグネット	樹脂磁石	
3	ダストシール	ニトリルゴム		11	ネジ	ステンレス鋼	
4	ボディ	ステンレス鋼	熱処理	12	スイッチレール	アルミ合金	
5	センターピン	ステンレス鋼		13	スイッチ	合成樹脂	
6	センターピストン	合成樹脂	PPTN10、12のみ	14	取付金具	鋼	ニッケルメッキ
7	ピストン	合成樹脂		15	六角穴付ボルト	鋼	ニッケルメッキ
8	エンドカバー	合成樹脂					

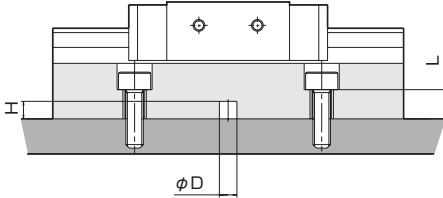
## 補修パーツ

No.	名称	材質	数量	備考	No.	名称	材質	数量	備考
16	ピストンシール	ニトリルゴム	2		18	Oリング	ニトリルゴム	2	
17	穴用止め輪	ステンレス鋼(注)	2						

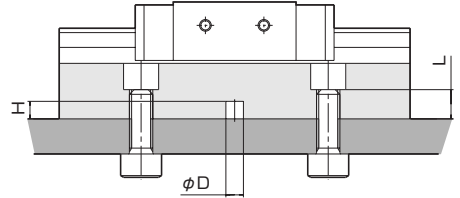
注：PPTN6は鋼にニッケルメッキとなります。

## 本体取付用ボルト

上面からの取付 (ボディ貫通穴)



底面からの取付 (ボディタップ)

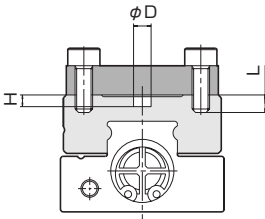


機種	適用ボルト	貫通穴長さ L (mm)	締付トルク N・m	位置決めピン穴 φD x H (mm)
PPTN 6	M3	4.5	1.1	$\phi 3_{0}^{+0.05}$ 深3
PPTN10	M3	5.0	1.1	$\phi 3_{0}^{+0.05}$ 深3
PPTN12	M4	4.5	2.5	$\phi 3_{0}^{+0.05}$ 深3

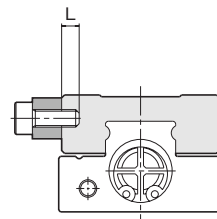
機種	適用ボルト	ネジ深さ L (mm)	締付トルク N・m	位置決めピン穴 φD x H (mm)
PPTN 6	M4×0.7	4.5	2.5	$\phi 3_{0}^{+0.05}$ 深3
PPTN10	M4×0.7	5.0	2.5	$\phi 3_{0}^{+0.05}$ 深3
PPTN12	M5×0.8	4.5	5.1	$\phi 3_{0}^{+0.05}$ 深3

## 積載物取付用ボルト

上面取付



側面取付



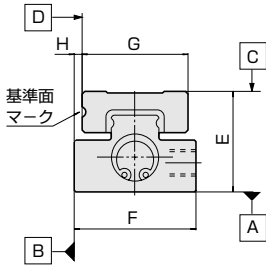
機種	適用ボルト	ネジ深さ L (mm)	締付トルク N・m	位置決めピン穴 φD x H (mm)
PPTN 6	M3×0.5	3	1.1	$\phi 3_{0}^{+0.05}$ 深3
PPTN10	M3×0.5	3	1.1	$\phi 3_{0}^{+0.05}$ 深2
PPTN12	M3×0.5	4	1.1	$\phi 3_{0}^{+0.05}$ 深2.5

機種	適用ボルト	ネジ深さ L (mm)	締付トルク N・m
PPTN 6	—	—	—
PPTN10	M3×0.5	3	1.1
PPTN12	M3×0.5	4	1.1

## 精 度

## ■ベアリング精度

基本形 (SD)

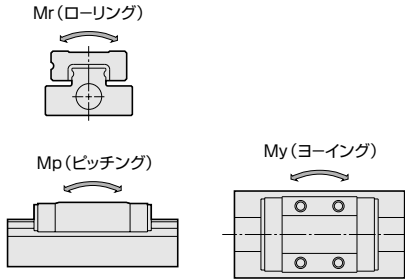


単位：mm

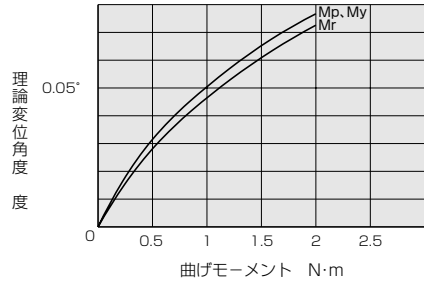
機 種		PPTN6	PPTN10、12
平行度	A面に対するC面	0.03	0.02
	B面に対するD面	0.03	0.02
走り平行度	A面に対するC面	0.005	0.004
	B面に対するD面	0.005	0.004
Eの寸法許容差		±0.05	±0.02
Fの寸法許容差		0~-0.2	±0.2
Gの寸法許容差		0~-0.05	±0.2
Hの寸法許容差		±0.1	±0.025

## 曲げモーメントに対するテーブルの理論変位

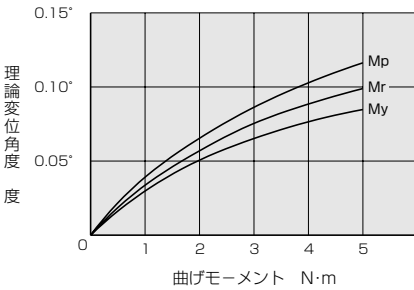
ボディを固定した状態でテーブル部にモーメント荷重を加えた場合の、テーブルの理論変位角度を示したものです。



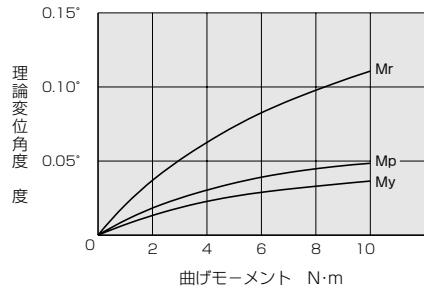
PPTN6



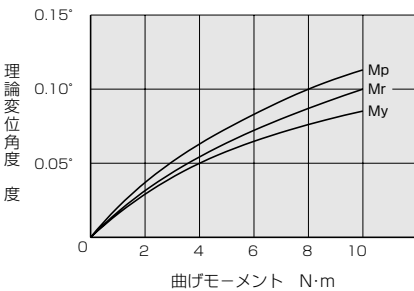
PPTN10-10



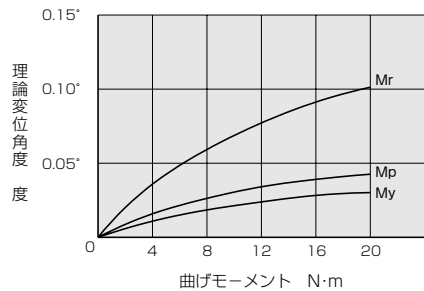
PPTN10-20



PPTN12-15



PPTN12-25



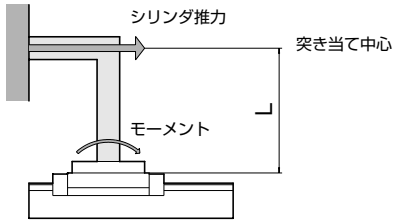
## 設計上、使用上の注意事項

### ⚠ 注意

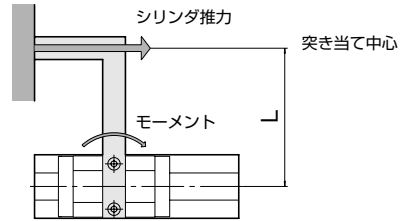
#### オフセット突き当て時のシリンダ推力によるモーメント

下図のようにストローク途中において、ベアリングからオフセットした点で積載物、ワークを突き当てるような場合、シリンダ自身の推力により大きなモーメントが発生します。  
 静定格モーメント値 ➡ 263ページ

ピッチングモーメントの場合



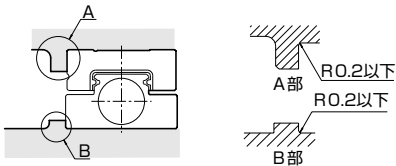
ヨーイングモーメントの場合



#### 取付面精度

①ピコテーブルのテーブル上面、側面、ボディ底面は精密に研削仕上げされています。機械・装置・治具など相手側の取付面は段差、突起などの無い平面とし、高い精度で加工し、正しく取付けることにより、安定した高い直線運動が得られます。取付け面精度が悪かったり正しく取付けられていないと、ガタの発生や転がり抵抗の増加、寿命に悪影響を及ぼします。ボディ、テーブルの取付基準面 ➡ 258ページ。

②ボディ、テーブルの相手取付面のすみの形状は、逃げ部を設けることを推奨しますが、下図に示すアールを設けて使用することができます。すみの形状が、ボディやテーブルの面取寸法より大きい場合、突き当て面に正確にあたらぬ場合があります。



③ボディ、テーブルの取付面と突き当て面の直角度誤差のないようにしてください。直角度が出ていないと正確に突き当て面に突きあたらぬ場合があります。



④突き当て面設計の際、突き当て面の高さ、厚さ、に注意してください。

厚さが薄いと、横荷重を受けたときの剛性不足や横押しポルトで位置決めを行う場合、突き当て面の剛性不足により、精度不良を起こすのでご注意ください。

#### 取付部（固定部）の剛性

ボディの固定方法や取付部の剛性が不十分だと、ピコテーブルの高剛性、高精度を十分に発揮できない場合があります。取付けベースなどの装置の剛性についても、十分に考慮して設計してください。

### リニアガイドの潤滑

あらかじめガイドテーブルの内部には、潤滑剤が封入されていますが、運転時間、使用条件、環境などによって性能は劣化します。定期的な補給する必要があります。

そのまま使用しますと、転がり部の磨耗が増加したり、早期寿命の原因となる場合があります。

グリスの給脂期間は使用条件や環境によって異なりますが、走行距離100kmまたは1ヶ月を目安に行ってください。古いグリスをふき取った後、ボディのベアリング軌道面にフッ素グリスを塗布してください。

異種グリスを塗布すると潤滑性能の低下や化学変化などにより作動不良や故障の原因となります。

### 防 錆

ボディ、テーブルは防錆とリニアガイドとしての高い剛性を考慮してマルテンサイト系ステンレス鋼（SUS440C）を使用していますが、クリーンルーム内での使用を考慮して防錆油などは塗布せず、フッ素グリスをテーブル内部のリニアガイド部とボディ内部のシリンダ部のみに塗布としているため、取扱状態（素手での接触）、使用環境、使用期間などによっては外観部に若干の錆が発生する場合があります。

### リニアガイドの転動感

エアを加圧しない状態でテーブルを手で動かした場合、リニアガイド部のボールが転動することによる多少の作動の不連続感を感じたり、製品間で転がり抵抗の違いを感じる事がありますが、リニアガイドの予圧によるもので性能に影響はありません。

### テーブル、ボディの着磁

テーブル、ボディの材質はマルテンサイト系ステンレス鋼のため、磁石、或いは磁化した物を吸着させると着磁します。その後、吸着した物を外しても着磁したままの状態となります。スイッチを使用されていると、この着磁によりスイッチが誤作動する可能性がありますので、ご注意ください。

### テーブル、ボディの位置決めピン穴

位置決め用ピン穴にピンを圧入するとリニアガイドの転動面などの変形や、圧入時の過大な荷重により故障の原因となります。またピン穴部は熱処理により硬度が高くなっているため、割れや破損が発生する場合があります。穴とピンの間にすきまができるはめあい（すきまばめ 公差域の位置g以下）でご使用ください。

## 許容荷重、許容モーメント

### ⚠ 注意

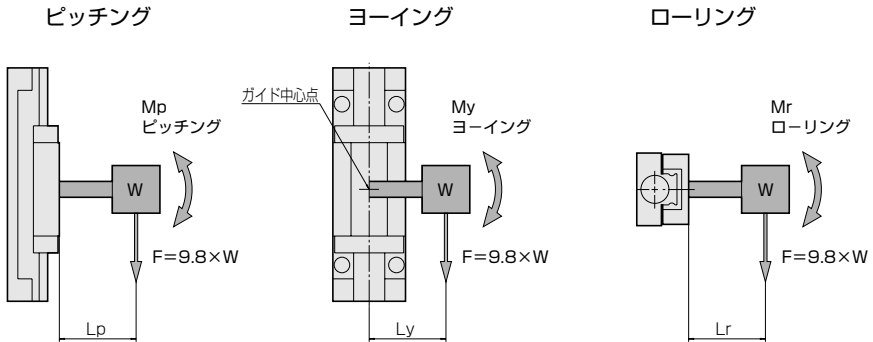
使用する負荷が許容値以内であることをご確認のうえ、ご使用ください。

許容値を越えた使用条件では、作動、精度、寿命に悪影響を与えることがあり、破壊にいたる場合もあります。

負荷の種類	アクチュエータの状態	負荷の状態	確認項目
積載物	作動時	継続的	最大積載質量、積載物許容モーメント、慣性力許容質量
外力	静止時	一時的	基本静定格荷重、静定格モーメント

### ■モーメント方向、ガイド中心線位置

アクチュエータの取付姿勢により、モーメントの方向は次の3つに分類できます。



W (kg) : 積載物質量  
 F (N) : 積載物に作用する重力  
 Lp、Ly、Lr (m) : ガイド中心線と積載物重心との距離

### ■積載物に対する許容質量、許容モーメント（作動時）

アクチュエータが、積載物を搭載した状態で作動する場合、次の2項目について、それぞれの値が許容値以内であることをご確認ください。

#### ①最大積載質量

単位: kg

機種	PPTN6	PPTN10	PPTN12
最大積載質量	0.3	0.8	1.2

PPTNFの最大積載質量はPPTNと同じです。

#### ②積載物許容モーメント

積載物に作用する重力による、それぞれの方向のモーメントを、次の式にて算出します。これらの値が「積載物許容モーメント」以下になるようにしてください。

(積載物モーメント)

= (積載物に作用する重力:F) × (ガイド中心線と積載物重心までの距離:L)

= 9.8 × (積載物質量:W) × (ガイド中心線と積載物重心までの距離:L)

(積載物に作用する重力:F) = 9.8 × (積載物質量:W)

ピッチング……Mp (N・m) = 9.8 × W (kg) × Lp (m)

ヨーイング……My (N・m) = 9.8 × W (kg) × Ly (m)

ローリング……Mr (N・m) = 9.8 × W (kg) × Lr (m)

#### 積載物許容モーメント

単位: N・m

機種	ストローク (mm)	積載物許容モーメント		
		Mp	My	Mr
PPTN6	5	0.42	0.42	0.87
	10			
PPTN10	10	1.2	1.4	2.3
	20			
PPTN12	15	2.4	2.9	4.7
	25			

PPTNFの積載物許容モーメントはPPTNと同じです。

## ■外力に対する許容荷重、許容モーメント（静止時）

アクチュエータが、ストロークエンド等の静止状態の時に、一時的に外部から荷重が加えられるような場合、次の2項目について、それぞれの値が許容値以内であることをご確認ください。

### ①外力の大きさ（基本静定格荷重） ②外力のモーメント（静定格モーメント）

注記：モーメントの腕の長さはガイド中心点から外力の位置までの距離として計算してください。

テーブルが静止している状態で、過大な荷重または衝撃荷重を受けるとボールとボール転動面との間に局部的な永久変形が生じます。この、永久変形がある限度を超えると円滑な動作の妨げとなります。

基本静定格荷重 $C_0$ 、静定格モーメント $M_{p0}$ 、 $M_{y0}$ 、 $M_{r0}$ とは、最大応力を受けている接触部において、ボールとボール転動面との永久変形量の和がボール直径の0.0001倍になるような方向と大きさの一定した静止荷重、静的モーメントをいいます。テーブルに加えられる静的な力は、この $C_0$ 、 $M_{p0}$ 、 $M_{y0}$ 、 $M_{r0}$ に静的安全係数 $f_s$ を考慮した値を限度とします。

$$C_0 \geq f_s \cdot P$$

$C_0$ ：基本静定格荷重 N  
 $P$ ：静止荷重 N  
 $f_s$ ：静的安全係数

$$M_{p0} \geq f_s \cdot M_{p1}$$

$$M_{y0} \geq f_s \cdot M_{y1}$$

$$M_{r0} \geq f_s \cdot M_{r1}$$

$M_{p0}$ 、 $M_{y0}$ 、 $M_{r0}$ ：静定格モーメント N・m  
 $M_{p1}$ 、 $M_{y1}$ 、 $M_{r1}$ ：静的モーメント N・m  
 $f_s$ ：静的安全係数

#### 静的安全係数 $f_s$

荷重条件	$f_s$ の下限
軽荷重で衝撃のない場合	1.0～1.3
重荷重で衝撃のある場合	2.0～3.0

#### 基本静定格荷重、静定格モーメント

機種	ストローク (mm)	基本静定格荷重 $C_0$ N	静定格モーメント N・m		
			$M_{p0}$	$M_{y0}$	$M_{r0}$
PPTN6	5	2260	5.10	5.10	10.4
	10				
PPTN10	10	3630	12.7	14.7	24.5
	20	6370	35.3	42.2	42.2
PPTN12	15	5880	25.5	30.4	49.0
	25	11080	83.3	99.0	92.9

PPTNFの基本静定格荷重、静定格モーメントはPPTNと同じです。

1N・m=0.102kgf・m  
1N=0.102kgf

# 外形寸法図 PPTN6-5 基本形

PPTN-SD6-5-TP  
PP

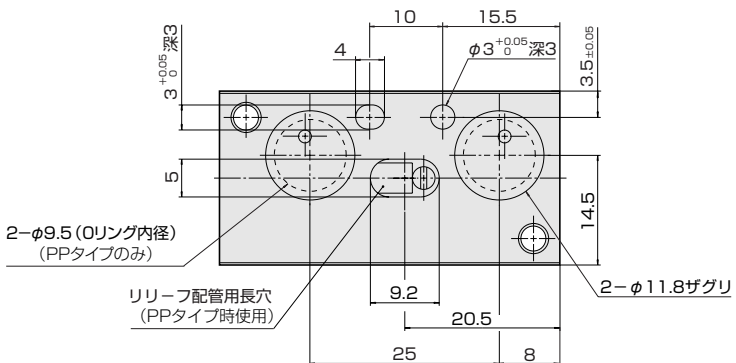
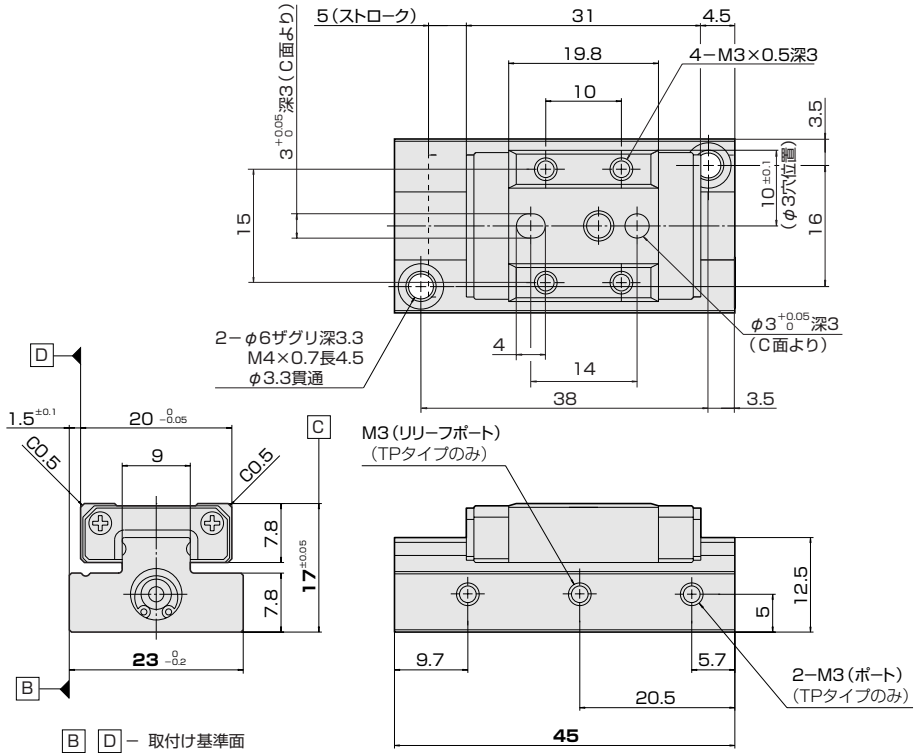
クリーンタイプ      ストローク

シリンダ内径

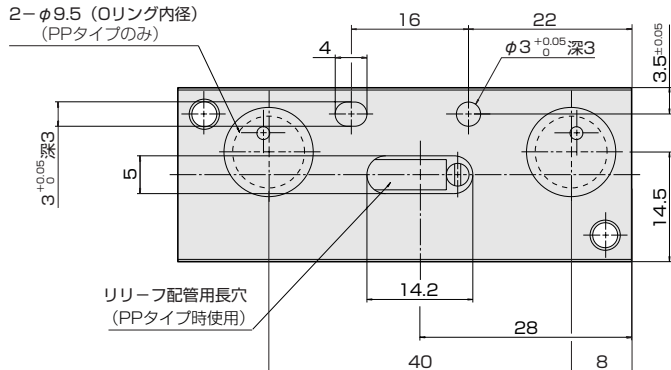
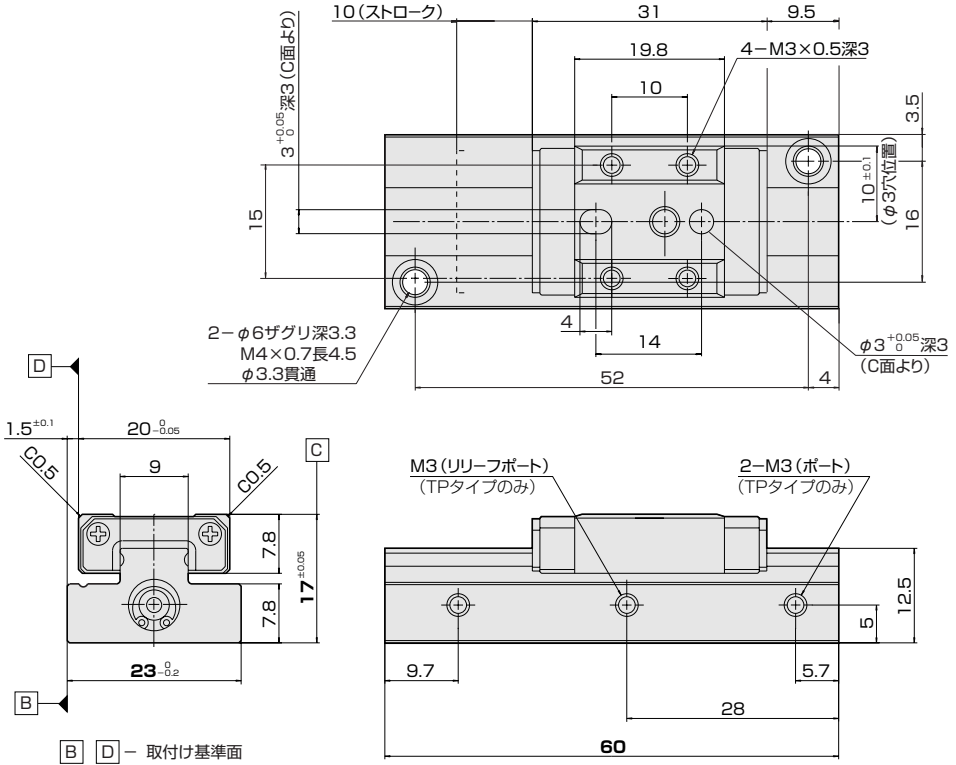
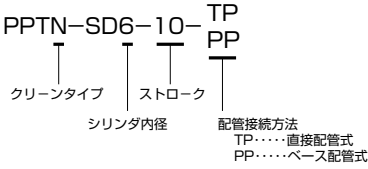
配管接続方法

TP……直接配管式

PP……ベース配管式



# 外形寸法図 PPTN6-10 基本形

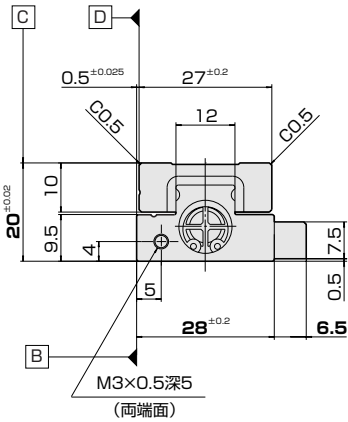


PPTN-SD6-10

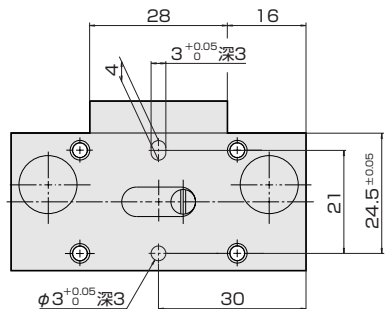
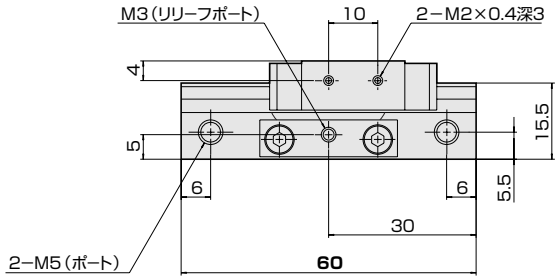
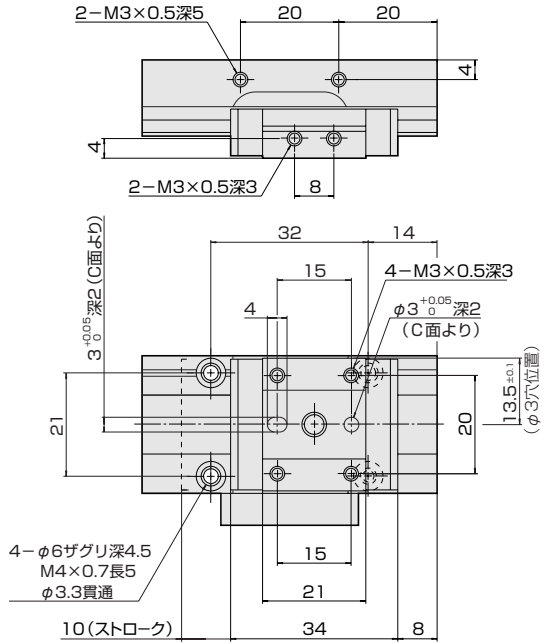
# 外形寸法図 PPTN10-10-TP 基本形

PPTN-SD10-10-TP

クリーンタイプ  
 ストローク  
 シリンダ内径  
 配管接続方法  
 直接配管式



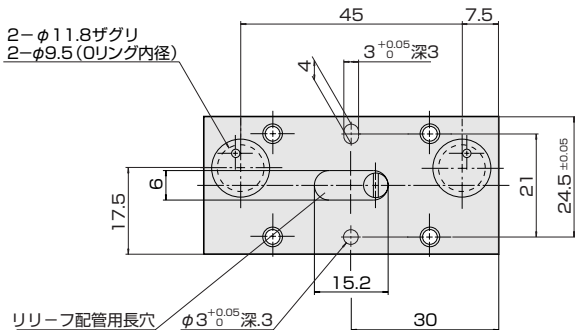
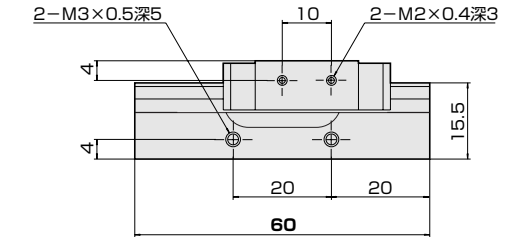
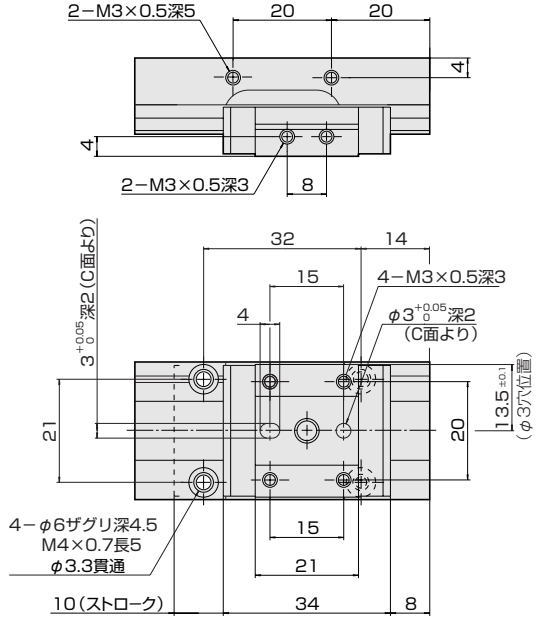
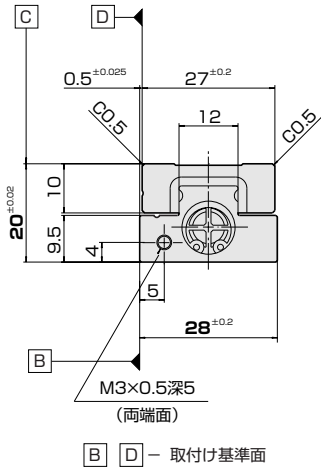
B D - 取付け基準面



# 外形寸法図 PPTN-10-10-PP 基本形

PPTN-SD10-10-PP

クリーンタイプ  
シリンダ内径  
ストローク  
配管接続方法  
ベース配管式

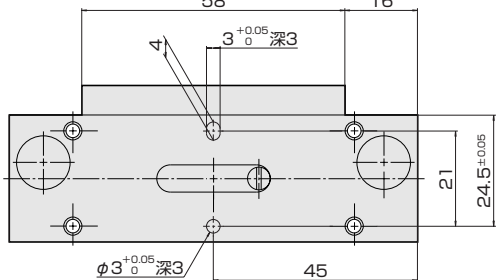
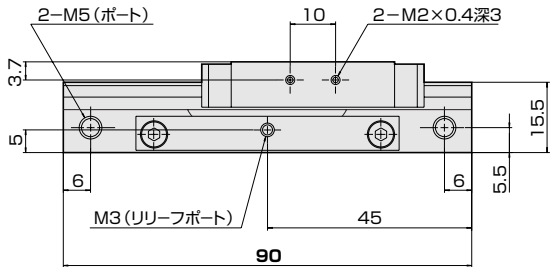
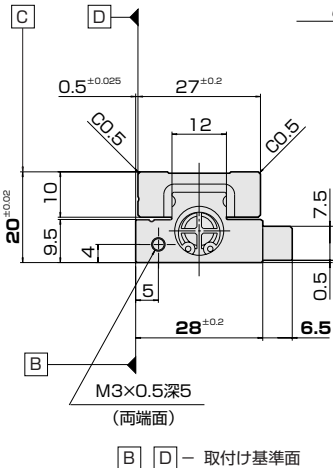
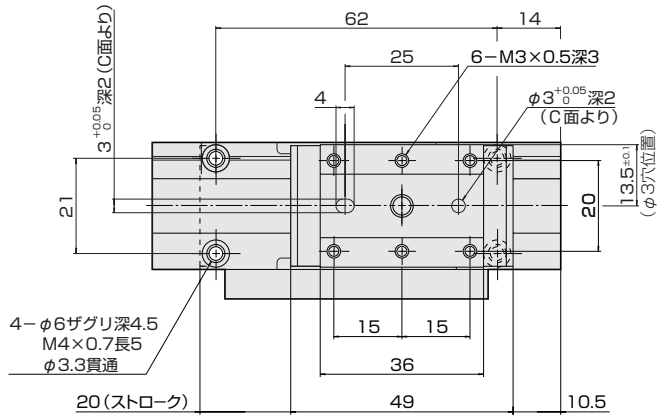
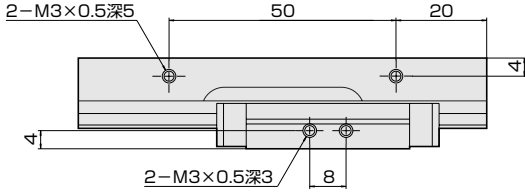


PPTN-SD10-10-PP

# 外形寸法図 PPTN10-20-TP 基本形

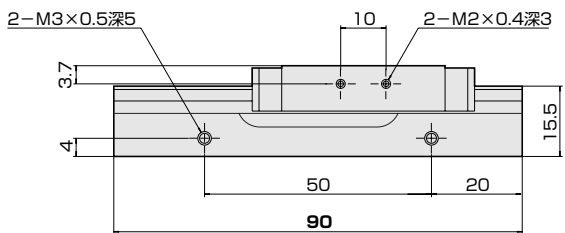
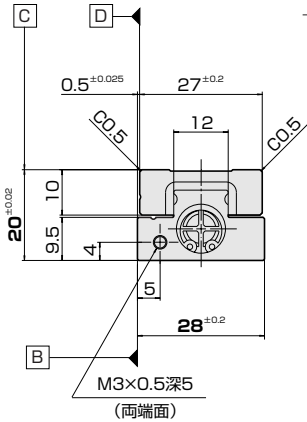
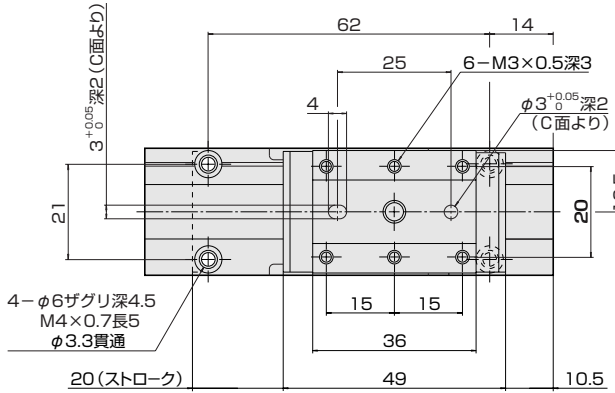
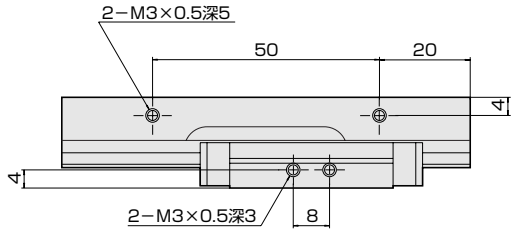
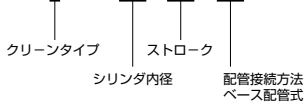
PPTN-SD10-20-TP

- クリーンタイプ
- ストローク
- シリンダ内径
- 配管接続方法  
直接配管式



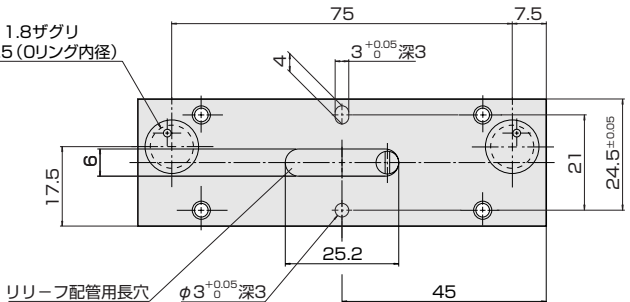
# 外形寸法図 PPTN10-20-PP 基本形

PPTN-SD10-20-PP



□ B □ D - 取付け基準面

2- $\phi 11.8$ ザグリ  
 2- $\phi 9.5$  (Oリング内径)



PPTN-SD10-20-PP

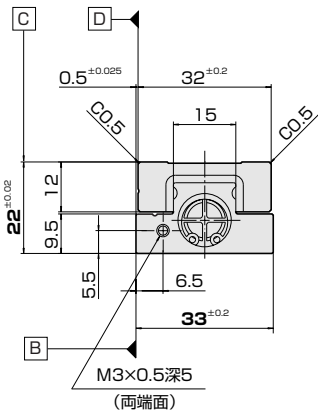


# 外形寸法図 PPTN12-15-PP 基本形

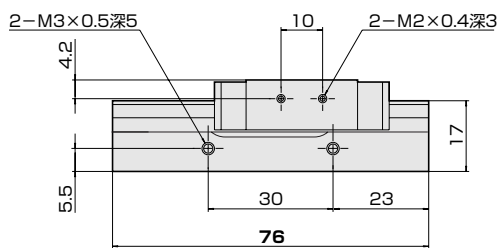
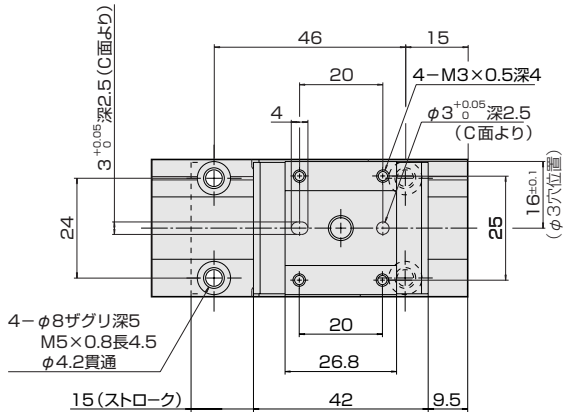
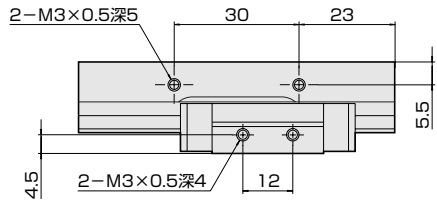
PPTN-SD12-15-PP

クリーンタイプ  
シリンダ内径  
ストローク  
配管接続方法  
ベース配管式

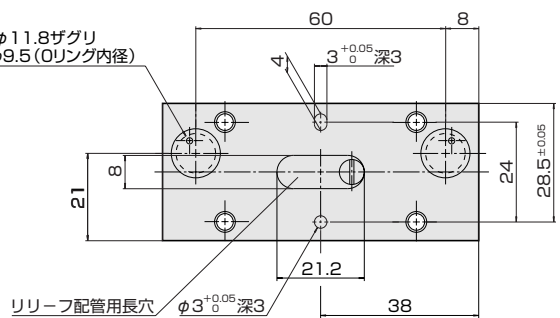
PPTN-SD12-15-PP



□ B □ D - 取付け基準面



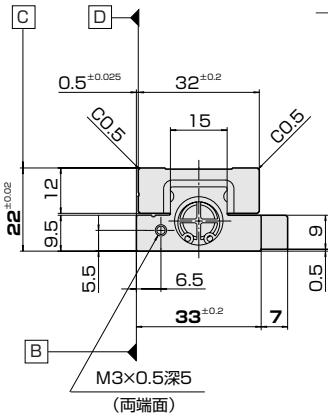
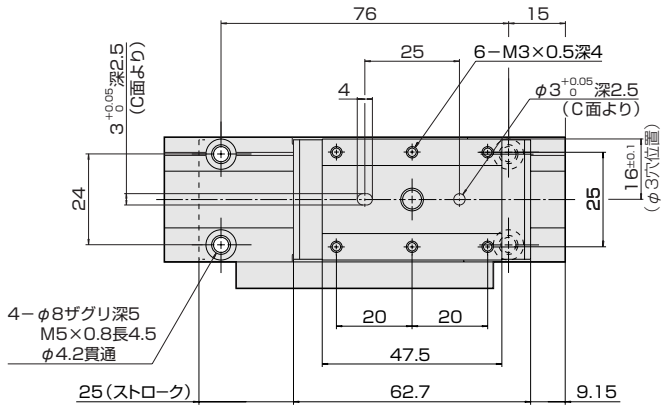
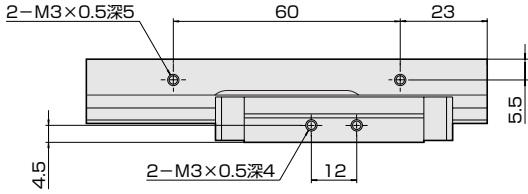
2-φ11.8ザグリ  
2-φ9.5(Oリング内径)



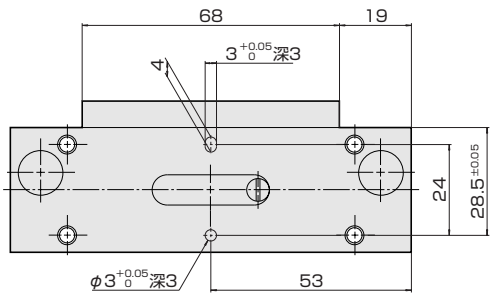
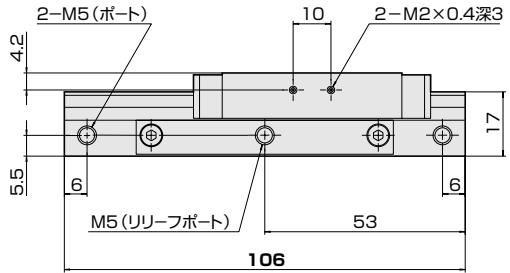
# 外形寸法図 PPTN12-25-TP 基本形

PPTN-SD12-25-TP

- クリーンタイプ
- ストローク
- シリンダ内径
- 配管接続方法  
直接配管式

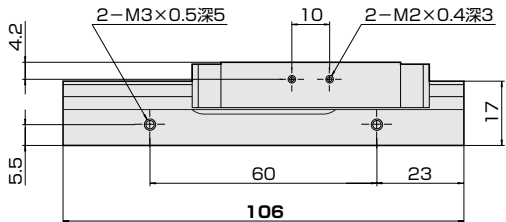
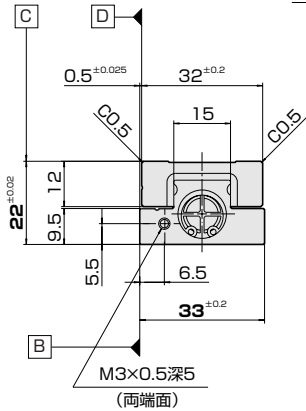
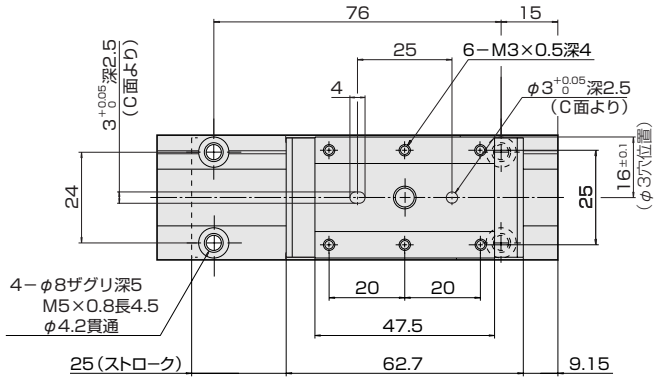
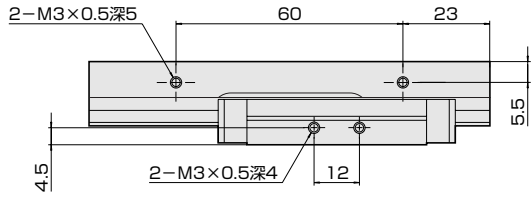
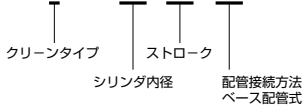


□ B □ D - 取付け基準面



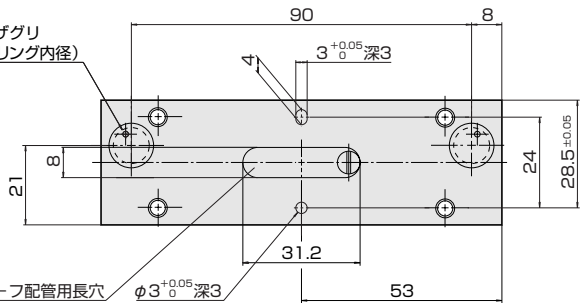
# 外形寸法図 PPTN12-25-PP 基本形

PPTN-SD12-25-PP



B D- 取付け基準面

2- $\phi 11.8$ ザグリ  
 2- $\phi 9.5$  (Oリング内径)



PPTN-SD12-25-PP

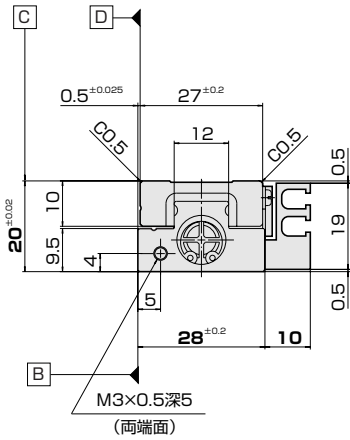
# 外形寸法図 PPTNS10-10 マグネット、スイッチレール付

PPTNS-SD10-10-TP  
 PPTNS-SD10-10-PP

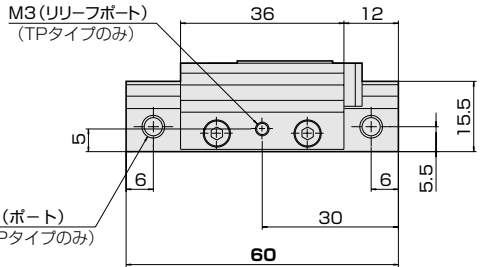
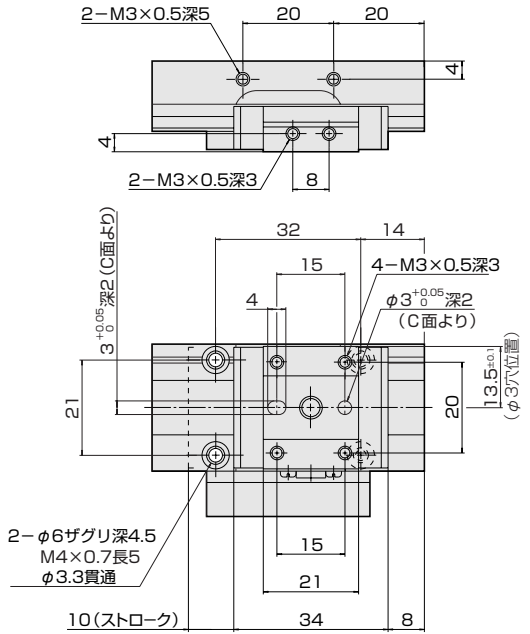
シリンダ内径  
 マグネット  
 スイッチレール付  
 クリーンタイプ

ストローク

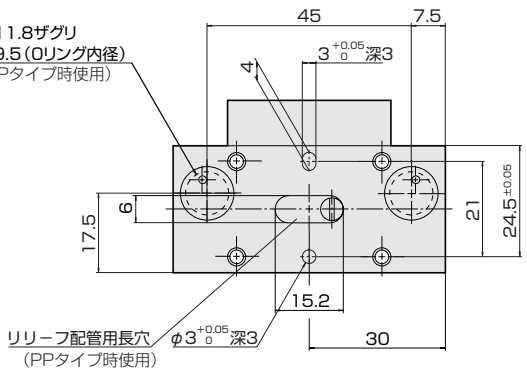
配管接続方法  
 TP……直接配管式  
 PP……ベース配管式



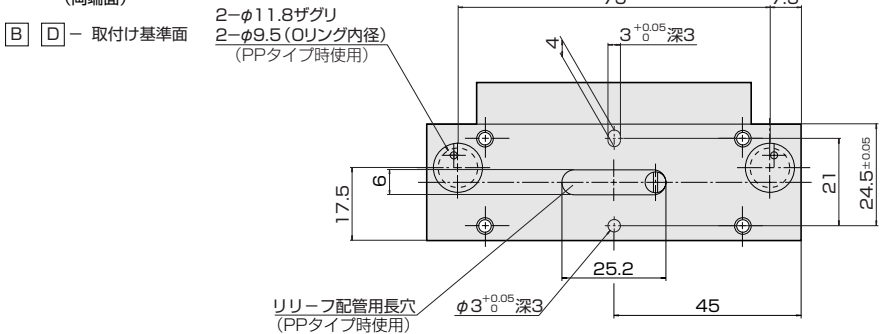
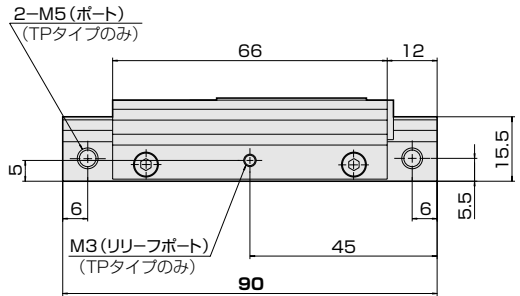
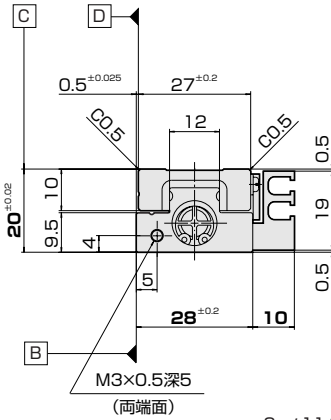
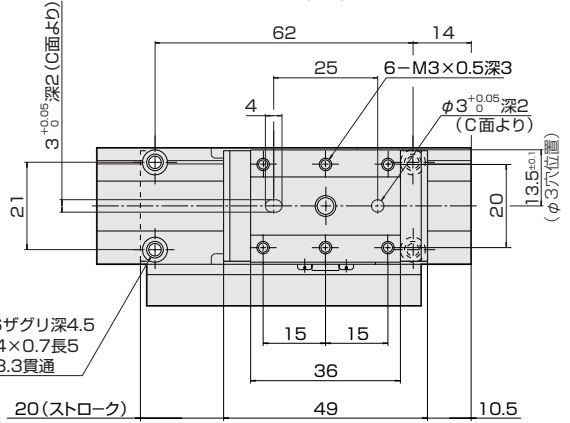
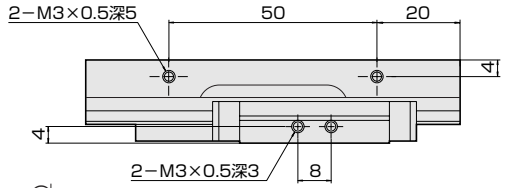
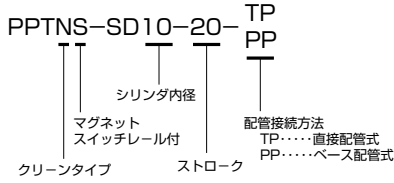
B D 取付け基準面



2-φ11.8ザグリ  
 2-φ9.5 (Oリング内径)  
 (PPタイプ時使用)

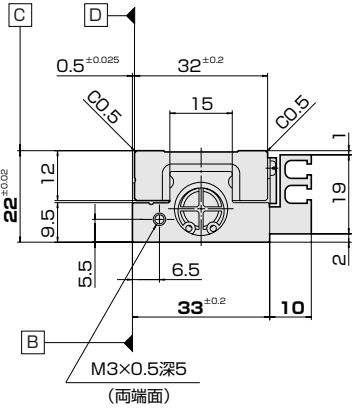
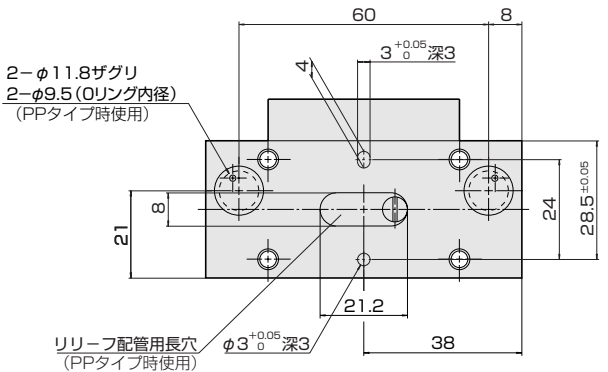
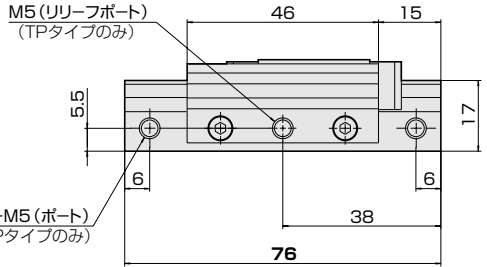
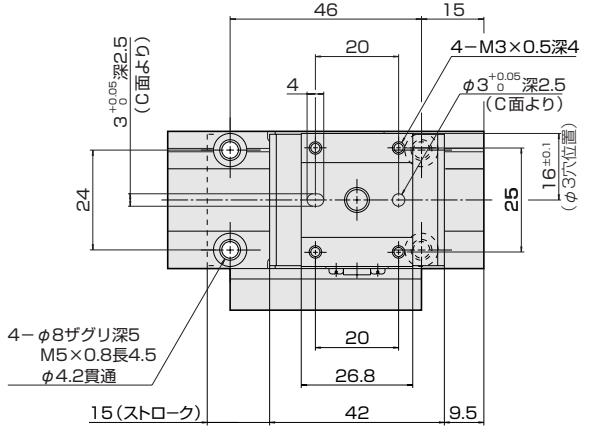
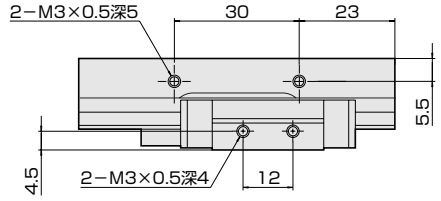
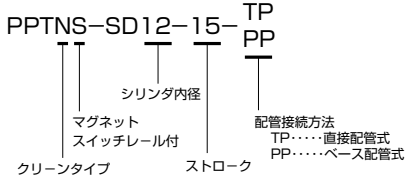


# 外形寸法図 PPTNS10-20 マグネット、スイッチレール付



PPTNS-SD10-20

# 外形寸法図 PPTNS12-15 マグネット、スイッチレール付



[B] [D] - 取付け基準面

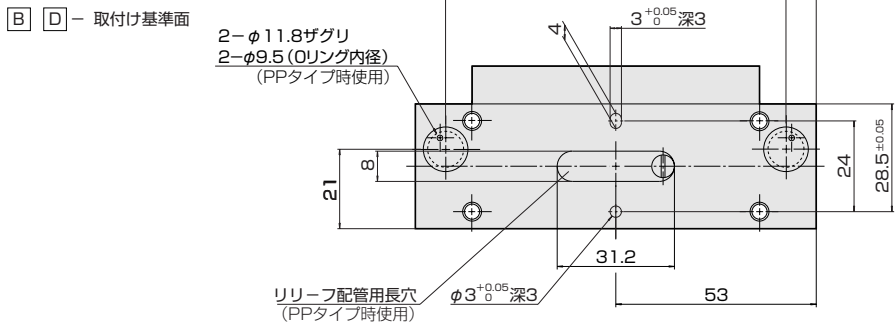
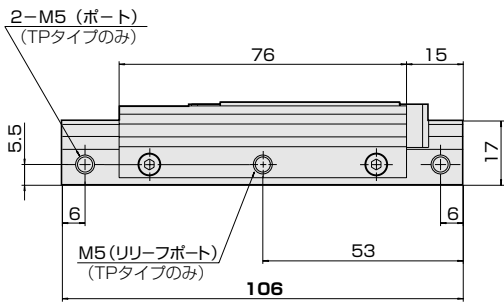
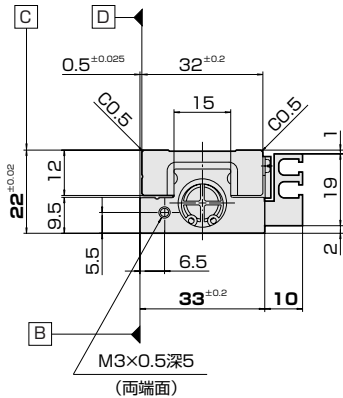
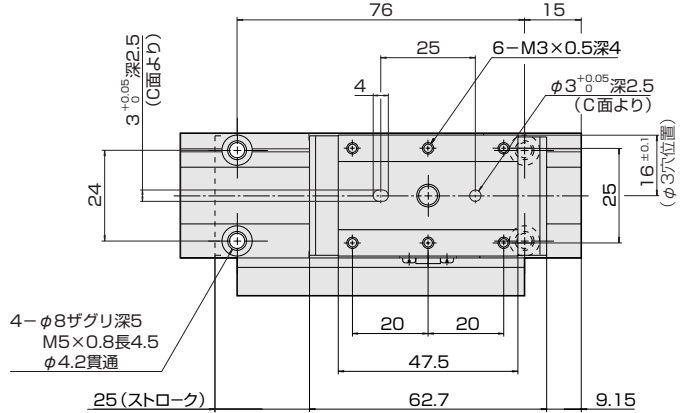
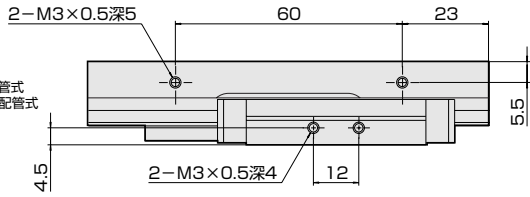
# 外形寸法図 PPTNS12-25 マグネット、スイッチレール付

PPTNS-SD12-25

PPTNS-SD12-25-TP  
PP

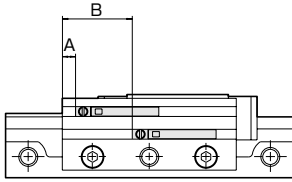
クリーンタイプ      シリンダ内径      マグネット      スイッチレール付      ストローク

配管接続方法  
TP……直接配管式  
PP……ベース配管式



## スイッチの取付け

### ■設定位置



### RB (RC) 1、2スイッチ

単位：mm

機種	設定位置		動作距離 (ℓ)	応差 (c)
	A	B		
PPTN10-10	1	11	6	1
PPTN10-20	11	31		
PPTN12-15	3.5	18.5	6	1
PPTN12-25	13.5	38.5		

応差、動作距離の解説 1084ページ

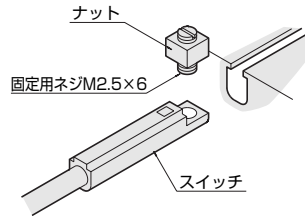
### RB (RC) 4、5スイッチ

単位：mm

機種	設定位置		動作距離 (ℓ)	応差 (c)
	A	B		
PPTN10-10	3	13	2.5	1
PPTN10-20	13	33		
PPTN12-15	5.5	20.5	2.5	1
PPTN12-25	15.5	40.5		

### ■取付け方法

ナットを装着した固定用ネジをスイッチに取付けます。  
 スイッチをスイッチ取付け溝に差し込みます。  
 取付け位置設定後、時計ドライバーを用いて固定用ネジを締付けてください。  
 締付けトルクは0.1N・mとしてください。



# ■ MEMO ■

# ■ MEMO ■

# ■ MEMO ■

# ■ MEMO ■