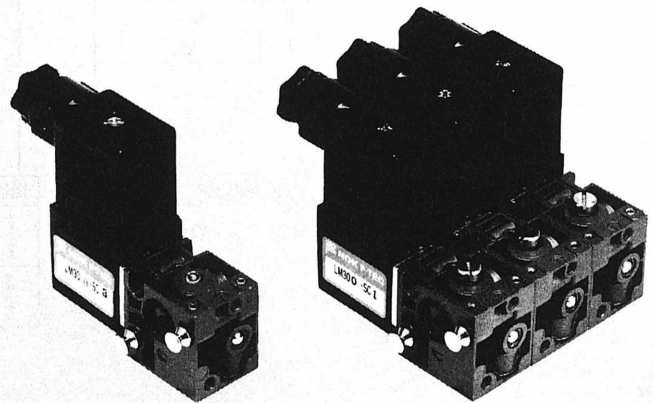


3ポート直動形 ソレノイドバルブ

LM30シリーズ(直接配管式)

有効断面積 0.9mm^2

配管口径
M5
1/8



INDEX★

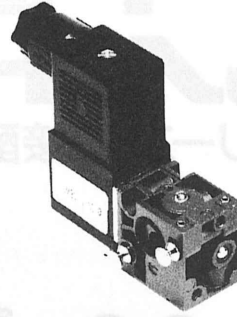
バルブ単体

型式表示(例)、仕様、ソレノイド仕様	8
構造および主要部品、外形寸法図、質量	9

マニホールドタイプ

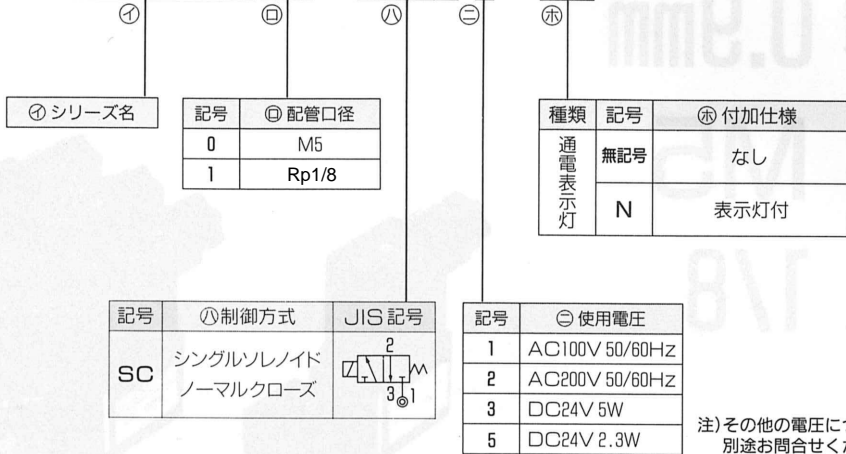
型式表示(例)、マニホールド配管方法	10
外形寸法図、質量	11

バルブ単体



型式表示(例)

LM300-SC1-N



仕様

使用流体	空気	
使用圧力範囲	0~0.98MPa(0~10kgf/cm ² G) 0~0.6MPa(0~6kgf/cm ² G) (電圧記号5の時)	
使用温度範囲	-10°C~40°C	
バルブの構造	直動形ポペット	
オリフィス径	1.3mm	
配管接続方法	直接配管式	
配管口径	M5	Rp1/8
有効断面積	0.9mm ²	
給油	不要※	
手動操作	スクリータイプ(保持式)	

※給油する場合については、6ページをご覧ください。

電気結線

- 1番端子、2番端子を結線してください。
- アースは、⊥印端子へ結線してください。

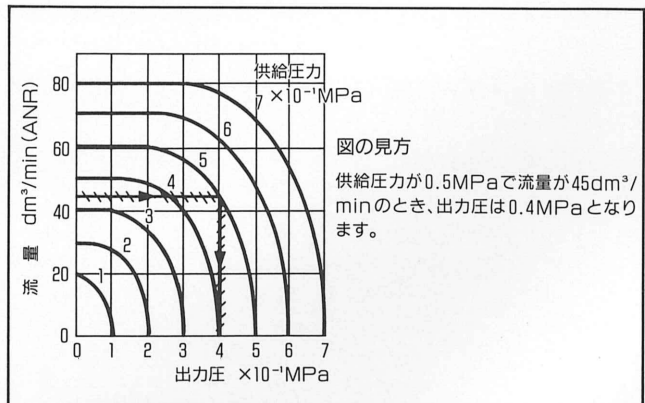
手動操作方法

スクリータイプ
(保持式)

ソレノイド仕様

電圧の種類	1: AC100V 50/60Hz 2: AC200V 50/60Hz 3: DC24V 5W 5: DC24V 2.3W
許容電圧範囲	±10%以内
消費電力	AC50Hz: 5.5VA 60Hz: 4VA DC: 5W(電圧記号3の時) : 2.3W(電圧記号5の時)
絶縁階級	F種
配線方法	DINコネクタ
通電表示灯	AC: ネオンランプ DC: 発光ダイオード

流量特性



構造および主要部品

名称	材質
① コイル	樹脂 他
② コイル固定ナット	鋼
③ ヨーク	ステンレス
④ プランジャ	ステンレス
⑤ 弁ディスク	ニトリルゴム
⑥ スプリング	ステンレス
⑦ ボディ	亜鉛合金
⑧ 手動操作釦	亜鉛合金
⑨ コネクタ	樹脂 他

非通電時には
 プランジャ④はスプリング⑥により下に押しつけられ、下側の弁ディスク⑤により①ポートは閉じ、②ポートと③ポートは通じています。

通電すると
 コイル①が励磁され、プランジャ④はスプリング⑥に打ち勝って吸引され、上側の弁ディスク⑥が上に押しつけられて、③ポートは閉じ、①ポートと②ポートが通じます。

通電をやめると
 プランジャ④はスプリング⑥により押し下げられ、非通電時の状態に戻ります。

JIS 記号

外形寸法図・質量

LM300-SC○ M5
質量：0.16kg

コネクタ 180°毎に任意の2方向に取付けることができます

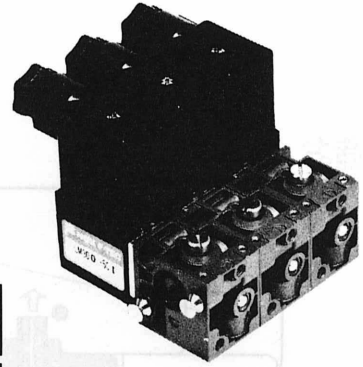
コイル 90°毎に任意の4方向に取り付けることができます

盲栓
 連結ピン
 連結ピン固定用止メネジ
 12
 11.8
 4
 19.6
 3.2
 11
 4.8
 28.5
 64
 2-φ3.5 取付穴
 M5
 ③
 ①
 ②
 ④
 ⑤
 ⑥
 ⑦
 ⑧
 ⑨
 68
 61
 29
 7
 3-M5
 6.5
 22.5
 手動操作釦
 ①
 ②
 ③
 ④
 ⑤
 ⑥
 ⑦
 ⑧
 ⑨
 3.2
 21.3
 2-M4深4 取付穴
 B

LM301-SC○ Rp1/8
質量：0.16kg

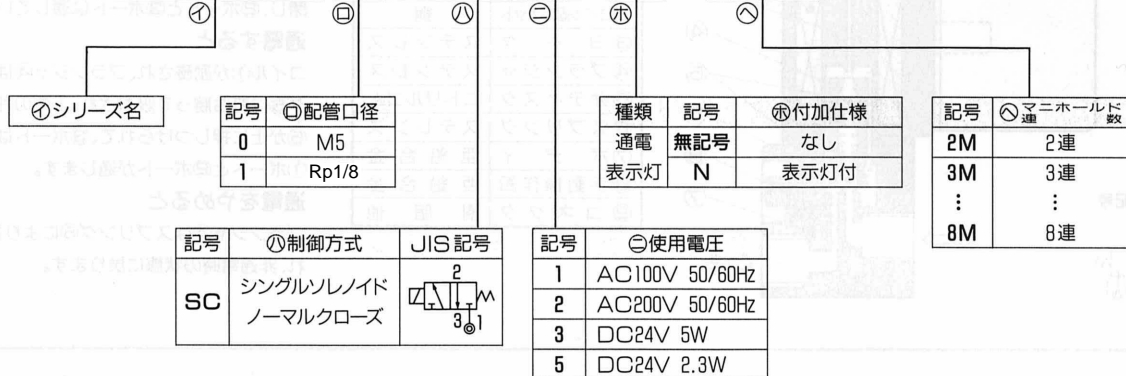
盲栓
 連結ピン
 連結ピン固定用止メネジ
 12
 11.8
 4
 19.6
 3.2
 9.5
 4.8
 28.5
 64
 2-φ3.5 取付穴
 M5
 ③
 ①
 ②
 ④
 ⑤
 ⑥
 ⑦
 ⑧
 ⑨
 68
 61
 29
 7
 3-Rp1/8
 6.5
 22.5
 手動操作釦
 ①
 ②
 ③
 ④
 ⑤
 ⑥
 ⑦
 ⑧
 ⑨
 3.2
 21.3
 2-M4深4 取付穴
 B

マニホールドタイプ



型式表示(例)

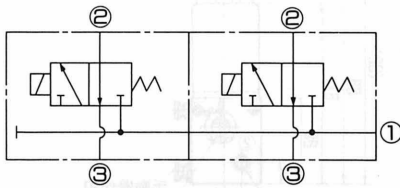
LM300-SC1-N-3M



注)その他の電圧については、別途
お問合せください。

マニホールド配管方法

マニホールド回路

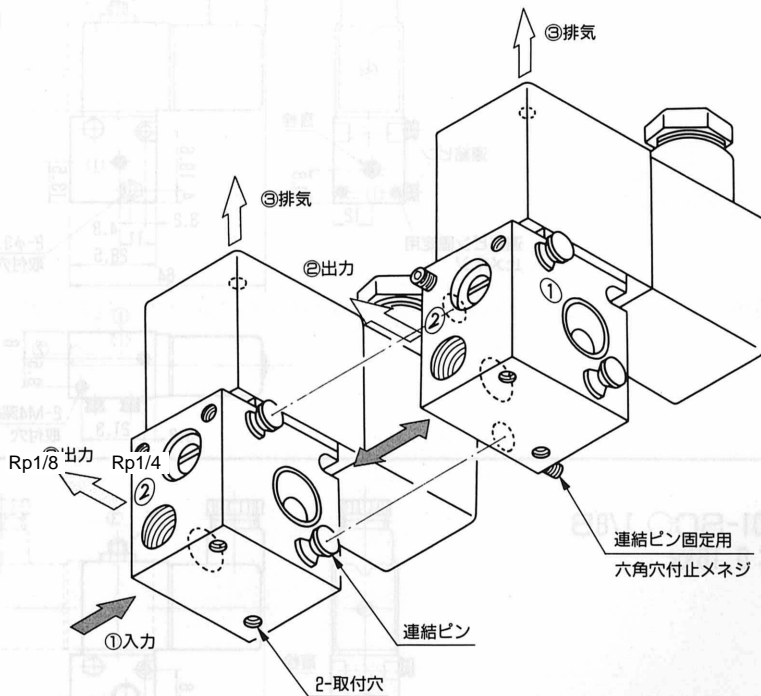


●マニホールドにてご発注の場合は組付けて納入いたしますが、単体として購入後マニホールドする場合には、次の順序で行ってください。

1. 連結ピンをもう一つのバルブの連結ピン受け穴にはめ込む。
2. 六角穴付き止めネジを締め込む。尚、締付けトルクは0.6N・m(6kgf・cm)としてください。

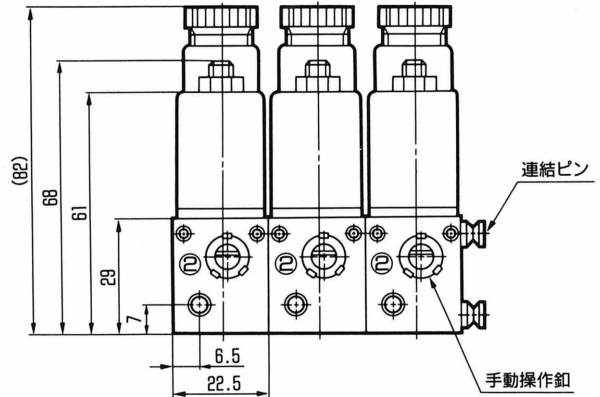
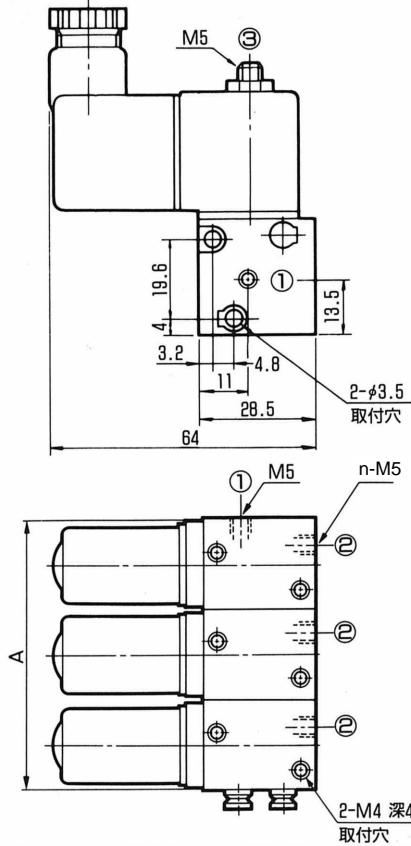
単体として購入されたバルブをマニホールドに連結する場合は、次のようにしてください。リングのついている①ポート底部は肉厚を薄くしてありますので、丸棒など適当な治具を当てて、この部分を打ち破ってください。その後、上記1,2の順序で連結してください。

なお、単体で購入された場合にも、マニホールド化に必要な連結ピン、六角穴付き止めネジ、リングは取付けて納入しています。



外形寸法図・質量

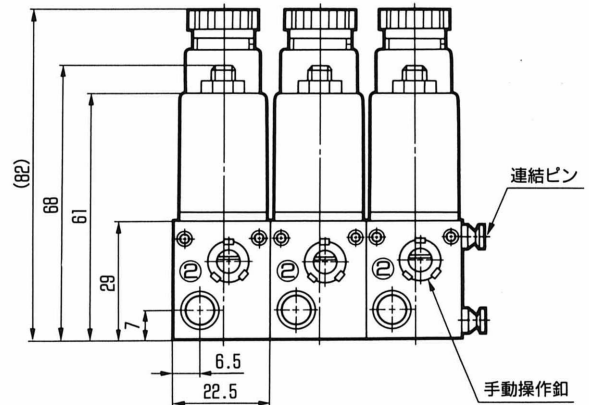
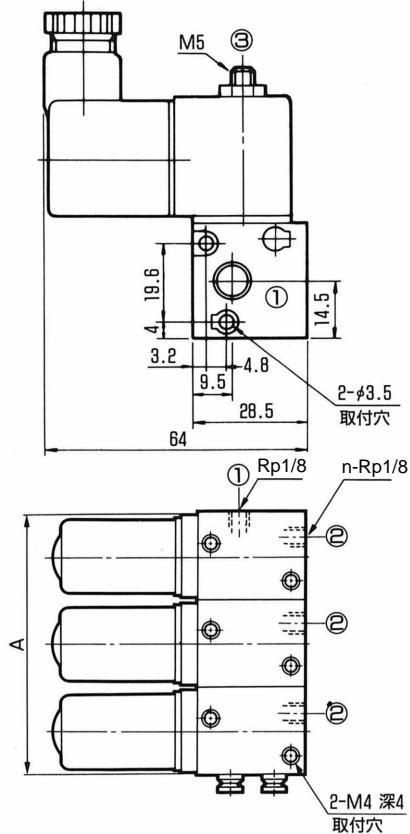
LM300-SC○-nM M5



マニホールド記号	バルブ連数	寸法A※	質量kg
2M	2	45	0.32
3M	3	67.5	0.48
4M	4	90	0.64
5M	5	112.5	0.80
6M	6	135	0.96
7M	7	157.5	1.12
8M	8	180	1.28

※取付にあたっては、P7「連結式マニホールドの取付」をご覧ください。

LM301-SC○-nM Rp1/8



マニホールド記号	バルブ連数	寸法A※	質量kg
2M	2	45	0.32
3M	3	67.5	0.48
4M	4	90	0.64
5M	5	112.5	0.80
6M	6	135	0.96
7M	7	157.5	1.12
8M	8	180	1.28

※取付にあたっては、P7「連結式マニホールドの取付」をご覧ください。