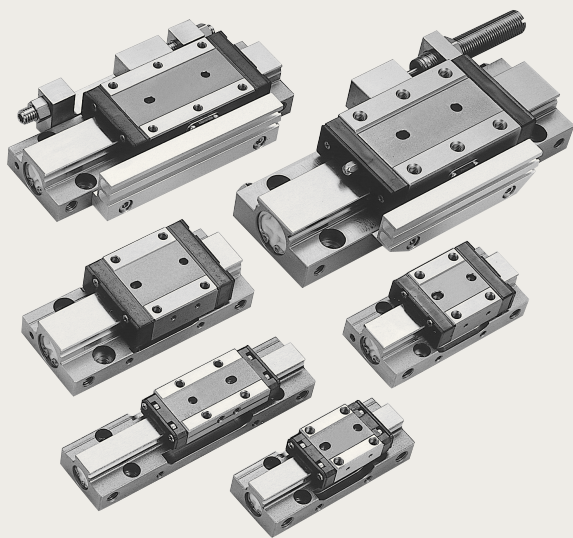


PICO TABLE with buffer

PPTF
PICO工作台/带浮动机构

PICO工作台® / 带浮动机构

PPTF系列 (带缓冲机构)



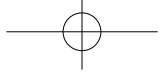
带
浮
动
机
构

P
P
T
F

P
I
C
O
工
作
台

INDEX★

简明解说、使用示例、安装方法	124
工作原理	125
型号表示	126
规格、浮动部规格、浮动方向	127
另售品型号	128、129
质量、理论推力	130
使用导轨、行程调节量、选项组合	131
结构及主要零件	132、133
气口位置变更, 设计及使用时的注意事项	134
弹簧	135
外形尺寸图	136~163



PICO工作台/带浮动机构 简明解说

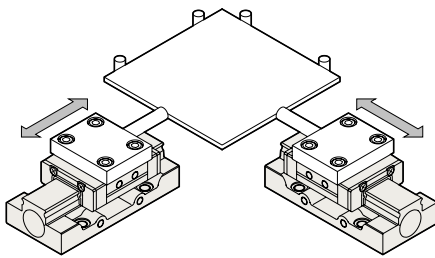
作为最大程度追求紧凑化的结果，采用直线导轨内置气缸、可完全利用直线导轨所具有的高精度和高刚性特点的小型高精度执行元件“PICO工作台”附带浮动机构已面世。

浮动机构设置在本体内部，无多余的突起部，外形尺寸与标准型相同。可拆解，因此可拆下浮动用弹簧。

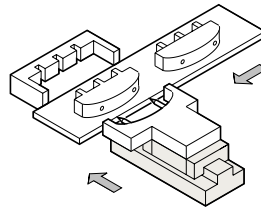
共有4种尺寸，所有机型均可选配行程调节机构，可附带金属止动器、橡胶止动器、缓冲器，还可安装开关。

请同时参见带端锁+浮动机构“PPTG”（第207页）、无尘型“PPTNF”（第283页）。

■PICO工作台/带浮动机构使用示例



夹紧销的移动



工件的夹紧

带
浮
动
机
构

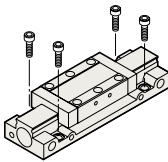
P
P
T
F

P
I
C
O
工
作
台

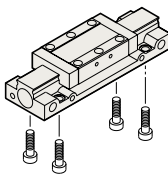
■本体安装方法

(产品未附带图中的螺栓。)

从顶面安装
(本体通孔)



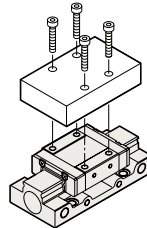
从底面安装
(本体螺孔)



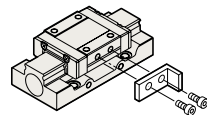
■装载物安装方法

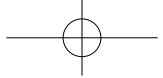
(产品未附带图中的螺栓。)

顶面安装



侧面安装

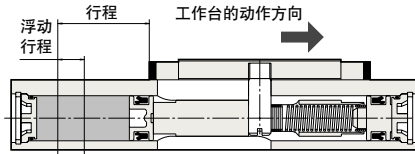




工作原理

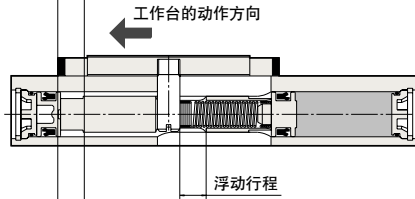
■图中左侧的气缸部已加压的状态

在该状态下, 工作台位于图中的最右侧。
工作台上作用有气缸的推力。



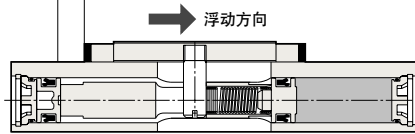
■图中右侧的气缸部已加压的状态 (设置时)

通过对右侧的气缸部加压, 工作台向左侧移动。
在工作台已移动至最左侧的状态下, 工作台上不作用气
缸推力, 仅作用弹簧力。



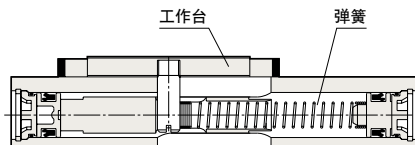
■工作台已浮动至右侧的状态 (浮动时)

保持右侧气缸部加压的状态, 工作台在外力作用下移动
到右侧的状态。



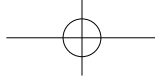
■任何气口均未加压的状态

在该状态下, 工作台在弹簧力作用下位于图中的左侧。
但是, 与单作用不同, 工作台是在任意位置。
(设计及使用时的注意事项 第134页)



带浮动机构

P
P
T
FP
I
C
O
工
作
台



PICO工作台 标准型
PPT系列
第39页

带端锁+浮动机构
PPTG系列
第207页

无尘型/带浮动机构
PPTNF系列
第283页

定制规格
润滑脂变更品
第117页

型号表示(例)

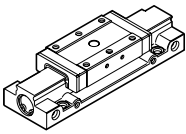
PPTFS-SR10-10-TPQR-RB12LA

系列名 ●

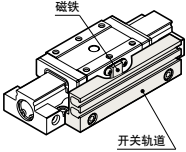
带浮动机构 ●

磁铁、开关轨道 ●

无记号	无磁铁、开关轨道
-----	----------



S	带磁铁、开关轨道
---	----------



安装开关时需要磁铁、开关轨道。

缸径 ●

8	φ 8
10	φ 10
12	φ 12
16	φ 16

行程 ●

机型	标准行程				
	10	15	20	25	30
PPTF8	●	—	●	—	—
PPTF10	●	—	●	—	—
PPTF12	—	●	—	●	—
PPTF16	—	—	●	—	●

单位: mm

引线长度 ●

无记号	1m
LA	3m

开关数量 ●

1	带1个
2	带2个

开关 ●

无记号	无开关		
RB1	引线轴向	DC12~24V	有触点双线 带指示灯
RC1	引线垂直方向		
RB2	引线轴向	DC12~24V	有触点双线 无指示灯
RC2	引线垂直方向		
RB4	引线轴向	DC12~24V	无触点双线 带指示灯
RC4	引线垂直方向		
RB5	引线轴向	DC5~24V	无触点三线 带指示灯
RC5	引线垂直方向		

引线取出方向 详细规格 第1086、1087页
RB……轴向 RC……垂直方向



带浮动机构

PPTF

PICO工作台

浮动的动作方向 ●

SR	面向气口时为右侧
SL	面向气口时为左侧
GR	面向气口时为右侧
GL	面向气口时为左侧

详细内容 第127页

PPTF16可通过变更栓塞位置, 变更为以下浮动方向。

SR ⇄ GL

SL ⇄ GR

不可变更为以下方向。请加以注意。

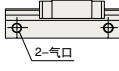
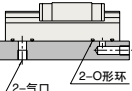
×SR ⇄ GR

×SL ⇄ GL

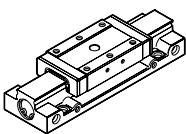
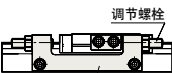
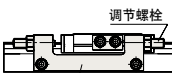
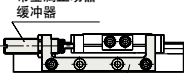
详细内容 第134页

选项组合表 第131页

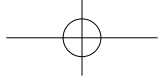
配管方法 ●

TP	直接配管式
	将接头直接安装在本体气口。
PP	底座配管式
	附带2个O形环。 底座上设有气口, 可安装对位置无要求的接头。 O形环密封面的表面粗糙度请选择1.6μmRa (6.3μmRy)。 不能进行TP与PP的变更。

行程调节机构 ●

无记号	无行程调节机构	QR	带两侧金属止动器	QT	带两侧橡胶止动器	QK	带单侧缓冲器
			PPTF16为剖分型。		PPTF16为剖分型。		PPTF8、16为剖分型。

行程调节量 第131页



规格

机 型		PPTF8	PPTF10	PPTF12	PPTF16
缸 径		φ8mm	φ10mm	φ12mm	φ16mm
最大装载质量	无行程调节 带橡胶止动器 带缓冲器	0.3kg	0.8kg	1.2kg	2.0kg
	带金属止动器	0.25kg	0.4kg	0.6kg	1.0kg
	配管连接口径 (TP型)	M5×0.8			
导 轨 机 构		直线导轨			
动 作 方 式		双作用			
使 用 流 体		空 气			
最 大 使 用 压 力		0.70MPa			
最 小 使 用 压 力		0.15MPa			
耐 压	带 缓 冲 器	0.25MPa	0.20MPa	0.15MPa	0.15MPa
		1.05MPa			
使 用 温 度 范 围		5~60°C			
最 小 使 用 速 度		50mm/s	30mm/s		
最 大 使 用 频 率		120c.p.m.			
注	带 缓 冲 器	45c.p.m.		60c.p.m.	
		不需要			
缓 冲	标 准	无			
	选 项	橡胶止动器、带金属止动器缓冲器			

- 本体安装用螺栓
装载物安装用螺栓
☞ 第49页
- 精度
☞ 第55页
- 设计及使用时的注意事项
☞ 第56、57页
- 弯矩作用下的工作台理论位移
☞ 第58、59页
- 容许装载质量、容许负荷、容许力矩
☞ 第60~65页

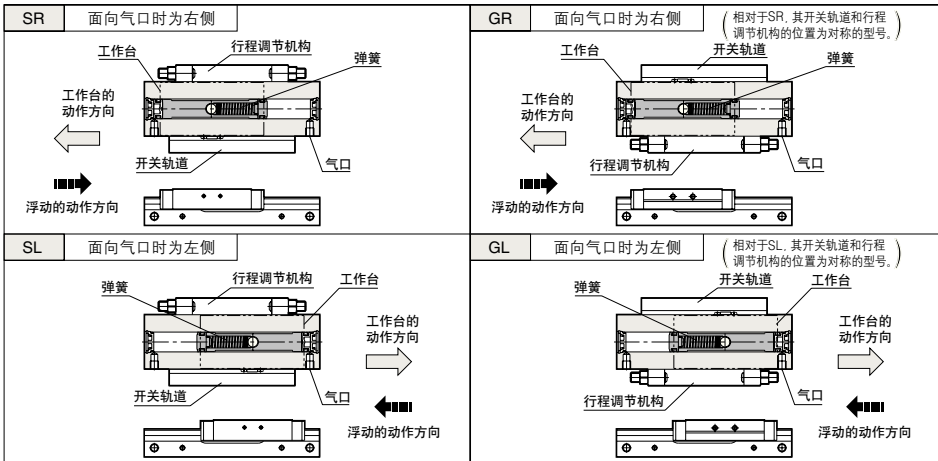
浮动部规格

单位: N

机 型	行 程 (mm)	理论弹簧力		浮 动 行 程 (mm)
		设置时	浮动时	
PPTF8	10	3.2	4.0	3
	20	3.2	3.9	
PPTF10	10	3.8	4.6	3
	20	3.8	4.5	
PPTF12	15	4.4	5.5	5
	25	4.4	5.1	
PPTF16	20	6.9	8.2	
	30	6.9	7.9	

注: “设置时”是指在加压状态下开始浮动时的弹簧力。
“浮动时”是指在加压状态下进行浮动行程的全行程动作后的弹簧力。
1N=0.102kgf

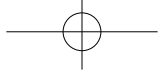
浮动的动作方向 (气口、开关轨道、行程调节机构和弹簧的位置)



注: 上述各图为俯视产品时的剖面图。
浮动方向不可变更。

带浮动机构

PPTF
PICO工作台




另售品型号


名称

零件型号
注释
零件型号
注释
内容



开关安装配件

BE(PPT)
螺钉、螺母


有触点开关(双线、带指示灯)

引线轴向取出	引线垂直方向取出
RB1(PPT)	RC1(PPT)
引线长度:1m	引线长度:1m
RB1LA(PPT)	RC1LA(PPT)
引线长度:3m	引线长度:3m
	
带安装配件	带安装配件

有触点开关(双线、无指示灯)

引线轴向取出	引线垂直方向取出
RB2(PPT)	RC2(PPT)
引线长度:1m	引线长度:1m
RB2LA(PPT)	RC2LA(PPT)
引线长度:3m	引线长度:3m
	
带安装配件	带安装配件

无触点开关(双线、带指示灯)

引线轴向取出	引线垂直方向取出
RB4(PPT)	RC4(PPT)
引线长度:1m	引线长度:1m
RB4LA(PPT)	RC4LA(PPT)
引线长度:3m	引线长度:3m
	
带安装配件	带安装配件

无触点开关(三线、带指示灯)

引线轴向取出	引线垂直方向取出
RB5(PPT)	RC5(PPT)
引线长度:1m	引线长度:1m
RB5LA(PPT)	RC5LA(PPT)
引线长度:3m	引线长度:3m
	
带安装配件	带安装配件

开关轨道


RJ(PPT(缸径)-(行程))
例) 采用PPT10且行程20时, 为RJ(PPT10-20)。 注释: 仅当PPT8、10、12、16时可选择。

带安装螺栓

磁铁

RK(PPT8)	RK(PPT)
PPT8用 安装时, 请在安装螺钉 上涂敷厌氧性粘接剂。	PPT10、12、16用 安装时, 请在安装螺钉 上涂敷厌氧性粘接剂。
	
带M1.6安装螺钉	带M2安装螺钉


底座配管用O形环

HS(PPT)
PPT8、10、12、16用
线径φ1、内径φ10

10个装

维修零件组

HP(PPTF□)
□内请填写缸径。
详细内容 ☞ 第132页

浮动部弹簧

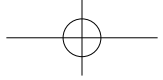
B(PPTF△-□)
△缸径 □行程 例) PPTF-SL8-10时为 B(PPTF8-10)。


柱塞

BS-M5	BR-M5
带垫片	使用时请缠绕密封 胶带或涂敷密封胶。
	

注: 不含浮动部的弹簧。

注: SR、SL、GR、GL通用。



另售品型号

调节螺栓单件

内容	零件型号
PPT8 -10用	AJ(M5-16)
PPT8 -20用	
PPT10-10用	AJ(M5-22)
PPT10-20用	
PPT12-15用	AJ(M6-18)
PPT12-25用	AJ(M6-22)
PPT16-20用	AJ(M8-25)
PPT16-30用	



带锁紧螺母

带橡胶调节螺栓单件

内容	零件型号
PPT8 -10用	AR(M5-16)
PPT8 -20用	
PPT10-10用	AR(M5-22)
PPT10-20用	
PPT12-15用	AR(M6-18)
PPT12-25用	AR(M6-22)
PPT16-20用	AR(M8-25)
PPT16-30用	



带锁紧螺母

调节螺栓用锁紧螺母

内容	零件型号
M5用 (M5x0.8)	NTA(M5)
M6用 (M6x1)	NTA(M6)
M8用 (M8x1.25)	NTA(M8)



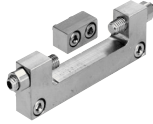
调节螺栓、带橡胶调节螺栓共用。

行程调节器(金属止动器)

PPT8、10、12时

QR(PPT(缸径)-(行程))

例) 采用PPT10且行程20时, 为QR(PPT10-20)。安装时, 请在安装螺栓上涂敷厌氧性粘接剂。



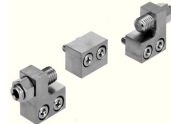
带安装螺栓

行程调节器(金属止动器)

PPT16时

QR(PPT16)

安装时, 请在安装螺栓上涂敷厌氧性粘接剂。



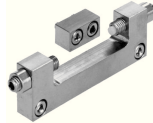
带安装螺栓

行程调节器(橡胶止动器)

PPT8、10、12时

QT(PPT(缸径)-(行程))

例) 采用PPT10且行程20时, 为QT(PPT10-20)。安装时, 请在安装螺栓上涂敷厌氧性粘接剂。



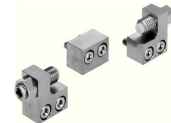
带安装螺栓

行程调节器(橡胶止动器)

PPT16时

QT(PPT16)

安装时, 请在安装螺栓上涂敷厌氧性粘接剂。



带安装螺栓

行程调节器(缓冲器)

PPTF10、12时

QK(PPTF-□□)

□ 浮动方向、□ 缸径

例) 采用PPTF-SR10-20时, 为QK(PPTF-SR10)。安装时, 请在安装螺栓上涂敷厌氧性粘接剂。



仅限SR、SL。

带安装螺栓

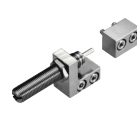
行程调节器(缓冲器)

PPTF8、16时

QK(PPTF-□□)

□ 浮动方向、□ 缸径

例) 采用PPTF-SL16-30时, 为QK(PPTF-SL16)。安装时, 请在安装螺栓上涂敷厌氧性粘接剂。



仅限SR、SL。

带安装螺栓

缓冲器用锁紧螺母

内容	零件型号
ABK8用(M8x0.75)	NTS(M8)
ABK10用(M10x1)	NTS(M10)



- 缓冲器已变更为新型。
- 使用传统缓冲器的产品也可安装。
- ABK10的本体全长比传统产品(ABS10)长8mm, 请加以注意。

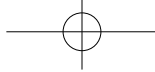
缓冲器

ABK8	ABK10
PPT 8 PPT10 PPT12用	PPT16用
单件	单件
M8x0.75	M10x1
带锁紧螺母	带锁紧螺母

带浮动机构

PPTF

PICO工作台



质量

单位:g

机 型	本体质量	带磁铁时的增加质量 (PPTFS)	带行程调节机构时的增加质量		
			两侧金属止动器(QR)	两侧橡胶止动器(QT)	单侧缓冲器(QK)
PPTF8 -10	100	10	35	35	50
PPTF8 -20	160	15	45	45	50
PPTF10-10	135	15	40	40	60
PPTF10-20	210	20	60	60	60
PPTF12-15	215	15	70	70	80
PPTF12-25	320	25	90	90	80
PPTF16-20	445	15	100	100	85
PPTF16-30	610	20	100	100	85

注释: SR, SL, GR, GL, TP, PP的质量相同。

开关单体质量

单位:g

开关型号	质量
RB1, RC1, RB2, RC2	15
RB4, RC4, RB5, RC5	
RB1LA, RC1LA, RB2LA, RC2LA	35
RB4LA, RC4LA, RB5LA, RC5LA	

质量计算方法

例: PPTFS-SR10-20-PPQK-RC52LA

本体质量·····210g
 带磁铁·····20g
 缓冲器·····60g
 开关质量·····35×2=70g

210+20+60+70=360g

理论推力

单位:N

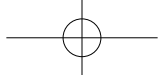
缸 径 (mm)	使用压力 MPa					
	0.2	0.3	0.4	0.5	0.6	0.7
φ 8	5.9	11	16	21	26	31
φ 10	11	19	26	34	42	50
φ 12	18	29	40	52	63	74
φ 16	32	52	72	92	110	130

表中推力值已减去浮动时的弹簧力。

带
浮
动
机
构

P
P
T
F

P
I
C
O
工
作
台



使用导轨(直线导轨)

机型	行程	使用导轨
PPTF8	10	THK制 RSR9C1
	20	THK制 RSR9C1长型
PPTF10	10	日本THOMPSON制 LWL12
	20	日本THOMPSON制 LWL12长型
PPTF12	15	日本THOMPSON制 LWL15
	25	日本THOMPSON制 LWL15长型
PPTF16	20	日本THOMPSON制 LWL20
	30	日本THOMPSON制 LWL20长型

预压：零或轻微预压状态。

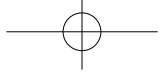
行程调节量

机型	行程	金属止动器	橡胶止动器	缓冲器
		QR	QT	QK
PPTF8	10	两侧各5mm	两侧各5mm	单侧10mm
	20	两侧各5mm	两侧各5mm	单侧 8mm
PPTF10	10	两侧各6mm	两侧各6mm	单侧10mm
	20	两侧各7mm	两侧各7mm	单侧18mm
PPTF12	15	两侧各5mm	两侧各5mm	单侧12mm
	25	两侧各5mm	两侧各5mm	单侧17mm
PPTF16	20	两侧各10mm	两侧各10mm	单侧20mm
	30	两侧各10mm	两侧各10mm	单侧30mm

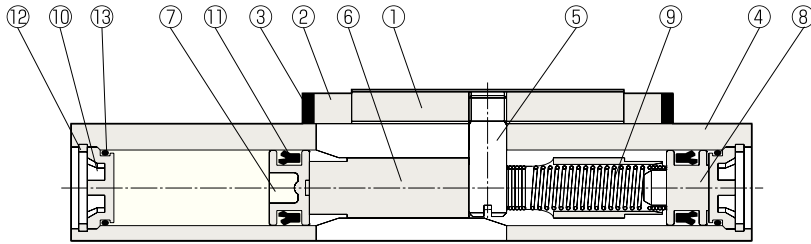
选项组合表

机型	浮动方向	磁铁、开关轨道		配管方法		行程调节机构		
		S	TP	PP	QR	QT	QK	
								直接
PPTF8	SR、SL	○	○	○	○	○	○	
	GR、GL	○	○	○	○	○	x	
PPTF10	SR、SL	○	○	○	○	○	○	
	GR、GL	○	○	○	○	○	x	
PPTF12	SR、SL	○	○	○	○	○	○	
	GR、GL	○	○	○	○	○	x	
PPTF16	SR、SL	○	○	○	○	○	○	
	(GR、GL)	—	—	—	—	—	—	

PPTF16更换栓塞后可作为GR、GL使用。详细内容 第134页



结构及主要零件



主要零件

序号	名称	材质	备注	序号	名称	材质	备注
1	工作台	不锈钢	热处理	6	中心活塞	合成树脂	
2	侧板	合成树脂		7	活塞 A	合成树脂	
3	防尘密封件	丁腈橡胶		8	活塞 B	合成树脂	
4	本体	不锈钢	热处理	9	弹簧	不锈钢	
5	中心销	不锈钢		10	端盖	合成树脂	

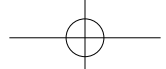
维修零件

序号	名称	材质	数量	备注	序号	名称	材质	数量	备注
11	活塞密封件	丁腈橡胶	2		13	O形环	丁腈橡胶	2	
12	孔用扣环	钢	2	镀镍					

带浮动机构

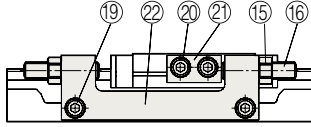
P
P
T
F

P
I
C
O
工
作
台

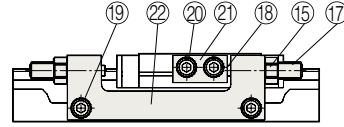


带行程调节机构

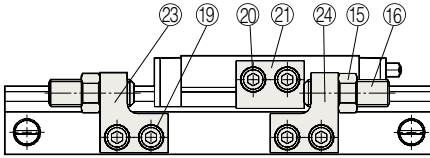
PPTF8、10、12 金属止动器



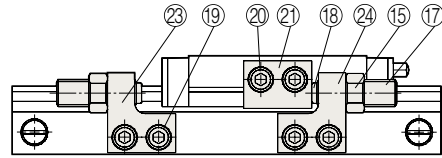
PPTF8、10、12 橡胶止动器



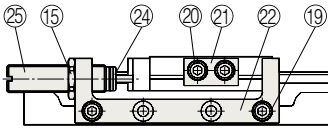
PPTF16 金属止动器



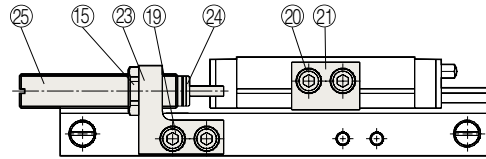
PPTF16 橡胶止动器



PPTF10、12 缓冲器



PPTF8、16 缓冲器

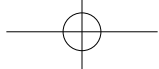


带浮动机构

PPTF

PICO工作台

序号	名称	材质	备注	序号	名称	材质	备注
15	螺 母	钢	镀 镍	21	止 动 器 座	钢 (热 处 理)	无 电 解 镀 镍
16	调 节 螺 栓	钢 (热 处 理)	镀 镍	22	调 节 块	钢	无 电 解 镀 镍
17	橡 胶 止 动 器	不 锈 钢		23	调 节 块	钢	无 电 解 镀 镍
18	橡 胶 用 调 节 螺 栓	聚 氨 酯 橡 胶		24	金 属 止 动 器	钢	热 处 理 (软 氮 化)
19	螺 栓	钢	镀 镍	25	缓 冲 器	PPT8、10、12用铜合金 PPT16用钢	无 电 解 镀 镍
20	螺 栓	钢	镀 镍				



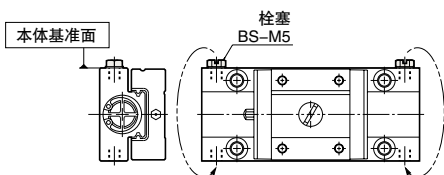
气口位置变更 (仅限PPTF16)

■直接配管型 (TP)

仅PPTF16在本体两侧面带有气口。

直接配管型 (TP) 在出厂时已将栓塞BS-M5安装在本体基准面侧的气口。

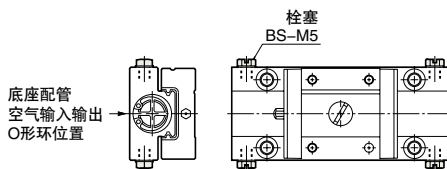
栓塞BS-M5在座面带有垫片, 可用一字螺丝刀或扳手方便地安装、拆卸。请根据左右对称安装等用途, 按需要更换后使用。



■底座配管型 (PP)

采用PPTF16的底座配管型 (PP) 时, 已在本体两侧面安装了带座面垫片的栓塞BS-M5。在本体底面与底座间用O形环进行气密, 并将栓塞取下后, 可作为直接配管使用。

订购时, 若不能决定TP、PP规格, 建议按PP规格进行订购。



■不可突出本体时

请使用另售的栓塞BR-M5 (内六角固定螺钉)。(TP、PP均一样) 在这种情况下, 请在螺纹部缠绕密封胶带或涂敷密封胶。

设计及使用时的注意事项 (浮动部)

⚠警告

弹簧力

弹簧在设计规格上不能用于单作用或防落下用途。

垂直安装

应防止使用时浮动的动作方向为工作台下降侧。

实际行程

浮动后, 工件从执行元件的行程后退浮动行程后停止。选择行程时请加以注意。

未加压的工作台位置

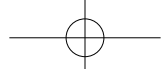
两侧的气缸内未供给压缩空气时, 工作台可能会因弹簧力而向一侧移动, 请加以注意。(参见工作原理) 此时, 设置时的弹簧力也会变小。

冲击缓和

浮动机构并不是像气压缓冲机构或缓冲器那样可吸收很大冲击力的机构。

弹簧更换

可更换为客户制作的弹簧。弹簧设计规格 请参见第135页 过分地拉伸或压缩弹簧会引起故障。



弹簧

PPTF中使用的弹簧的设计值请参见下表。

设计弹簧时请参考以下JIS标准。

JIS B 2702 热成形螺旋弹簧

JIS B 2704 压缩及拉伸螺旋弹簧设计标准

JIS B 2707 冷成形压缩螺旋弹簧

机 型	浮动行程 (mm)	弹簧 最小内径 (mm)	弹簧 最大外径 (mm)	弹簧 设置高度 (mm)	行程 末端高度 (mm)	弹簧 自由高度 (mm)
PPTF8-10	3	3.9	4.9	10.4	7.4	23
PPTF8-20	5	3.9	4.9	20.4	15.4	43
PPTF10-10	3	4.8	5.9	9.4	6.4	22
PPTF10-20	5	4.8	5.9	19.4	14.4	42
PPTF12-15	5	5.7	6.9	14.4	9.4	32
PPTF12-25	5	5.7	6.9	24.4	19.4	52
PPTF16-20	5	6.6	8.2	20.1	15.1	43
PPTF16-30	5	6.6	8.2	30.1	25.1	63

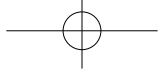
项目说明和注意事项

项 目	项目说明	注意事项
浮 动 行 程	各机型设定的数值。	不可变更。应采用表中数值。
弹 簧 最 小 内 径	弹簧的内径尺寸。	小于表中数值时无法安装到活塞上。
弹 簧 最 大 外 径	弹簧的外径尺寸。	大于表中数值时无法安装到活塞上。
弹 簧 设 置 高 度	浮动开始时的弹簧长度。	不可变更。应采用表中数值。
行 程 末 端 高 度	进行浮动行程的全程动作后的弹簧长度。	不可变更。应采用表中数值。
弹 簧 自 由 高 度	未压缩时的弹簧全长。	应大于表中数值。
座 圈 数	弹簧两端的形状。	两端应各有2圈以上。

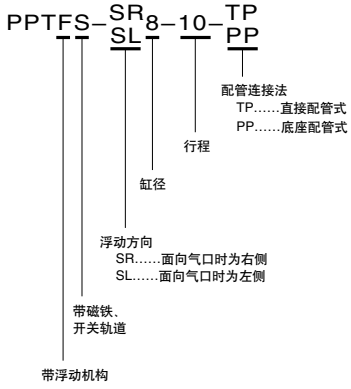
注：设计弹簧力时应考虑轴承的阻力。

拆解和组装说明

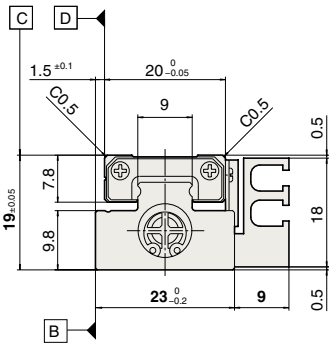
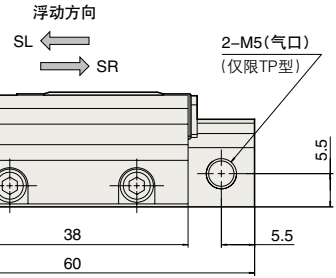
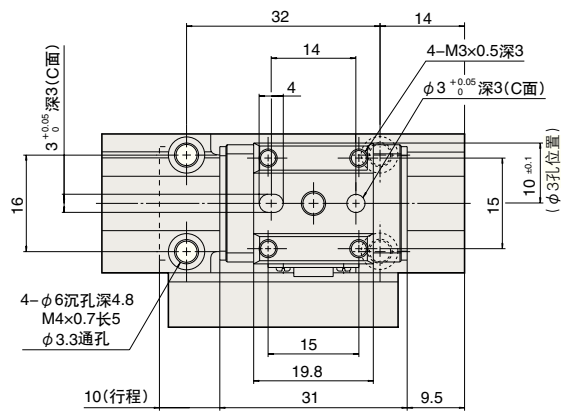
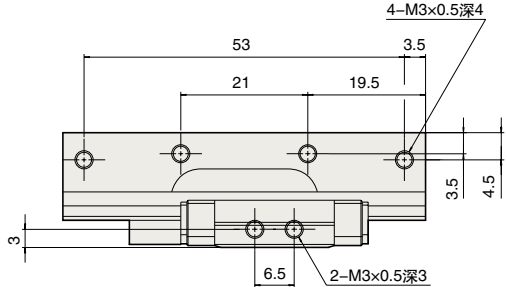
步 骤	注意事项
1. 拆下孔用扣环。 2. 拆下端盖。 3. 拆下活塞。	活塞及端盖可能会因浮动用弹簧的力而弹出。请加以注意。
4. 装入弹簧。 5. 将活塞插入本体。 6. 将端盖安装到本体上。 7. 将孔用扣环安装到本体上。	请注意活塞的方向。 请确认是否已安装牢固。



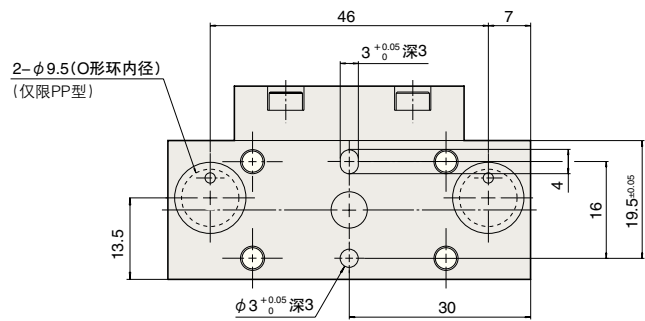
外形尺寸图 PPTF-SR(SL)8-10



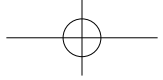
开关安装位置 请参考第116页



[B] [D] -安装基准面

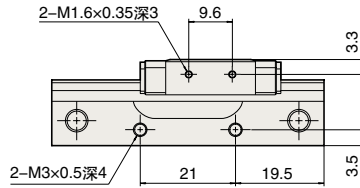
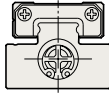


PPTF PPTF-SR(SL)8-10 带浮动机构 PICO工作命



无磁铁、开关轨道

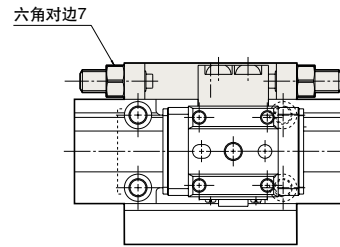
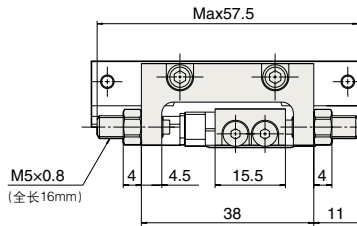
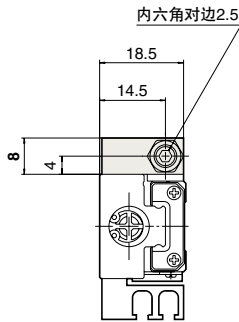
PPTF-SR8-10-TP
SL PP



带金属止动器及带橡胶止动器

PPTF(S)-SR8-10-TP QR
SL PP QT

QR: 金属止动器
QT: 橡胶止动器
行程调节量: 两侧各5mm

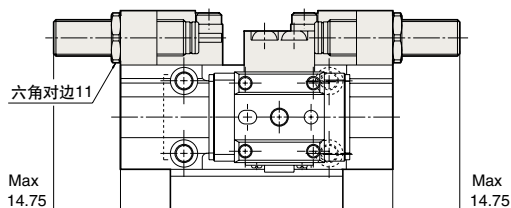
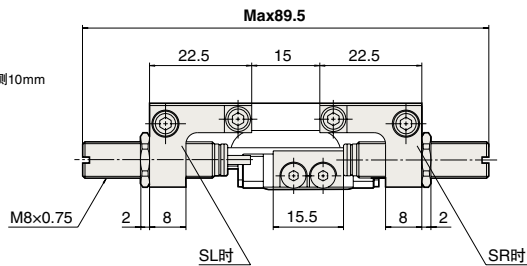
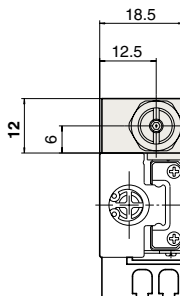


带缓冲器

PPTF(S)-SR8-10-TP QK
SL PP

缓冲器
行程调节量: 单侧10mm

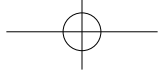
注: 缓冲器和调节块仅可选其中之一。
第129、133页



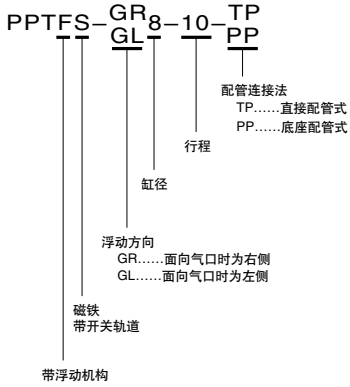
PPTF-SR(SL)8-10
带浮动机构

PPTF

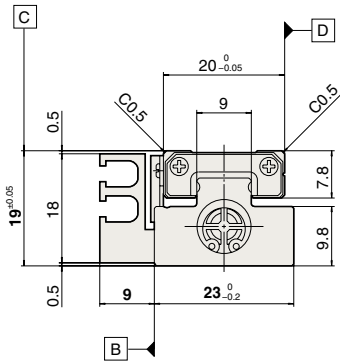
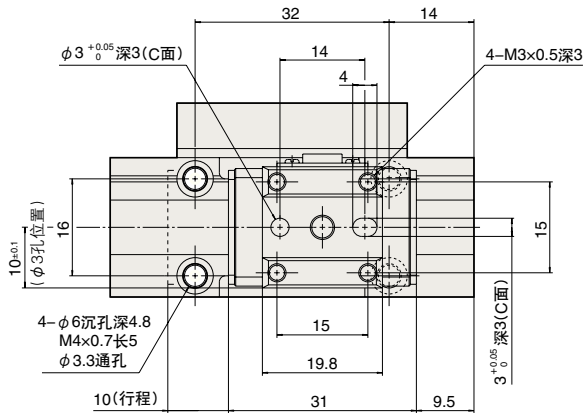
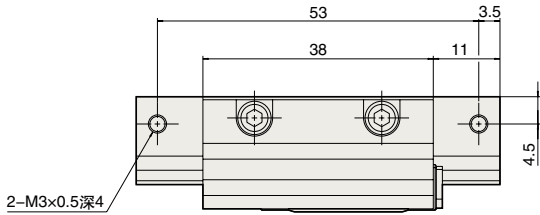
PICO工作台



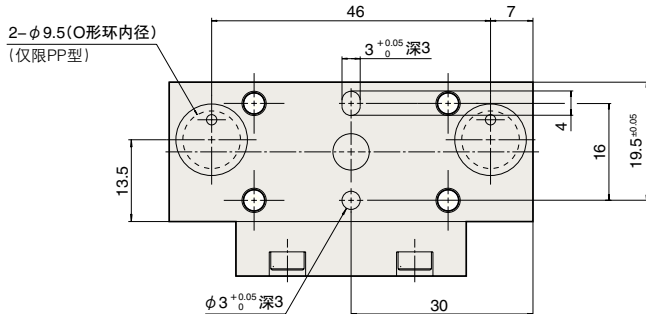
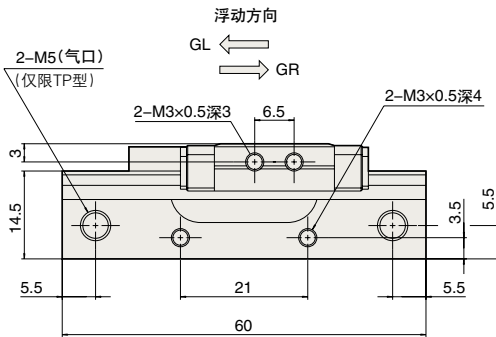
外形尺寸图 PPTF-GR(GL)8-10



开关安装位置 请参考第116页

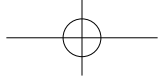


B **D** -安装基准面



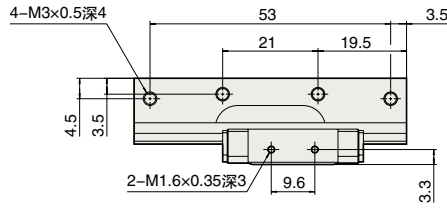
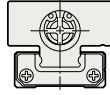
PPTF-GR(GL)8-10
带浮动机构





无磁铁、开关轨道

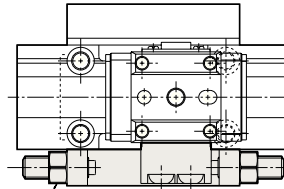
PPTF-GR₈₋₁₀-TP
GL-PP



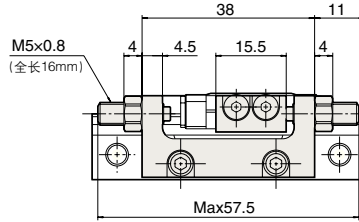
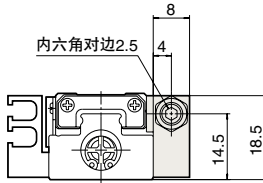
带金属止动器及带橡胶止动器

PPTF(S)-GR₈₋₁₀-TP QR
GL-PP QT

QR: 金属止动器
QT: 橡胶止动器
行程调节量: 两侧各5mm



六角对边7



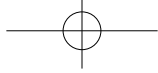
带缓冲器

GR、GL未安装缓冲器(QK)。
使用缓冲器时请选择SR、SL。

PPTF-GR(GL)8-10
带浮动机构

PPTF

PICO工作台



外形尺寸图 PPTF-SR(SL)8-20

PPTFS-SR8-20-TP
 PPTSL-SL8-20-PP

配管连接法
 TP直接配管式
 PP底座配管式

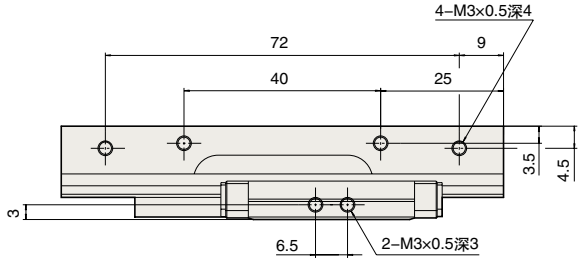
行程

缸径

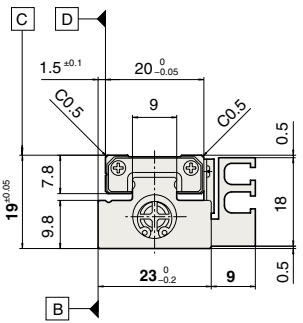
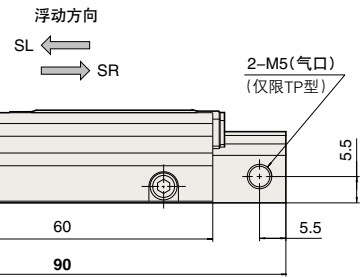
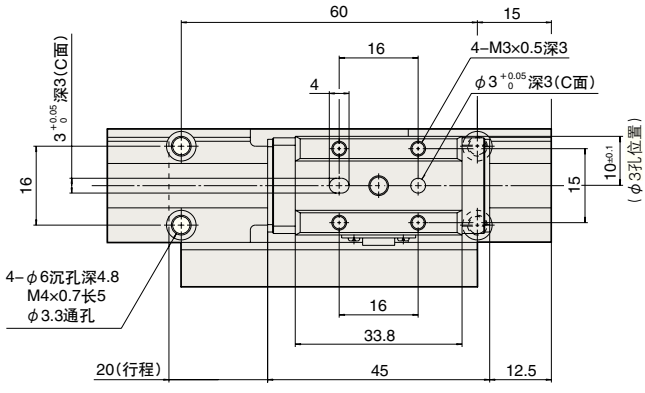
浮动方向
 SR面向气口时为右侧
 SL面向气口时为左侧

带磁铁、开关轨道

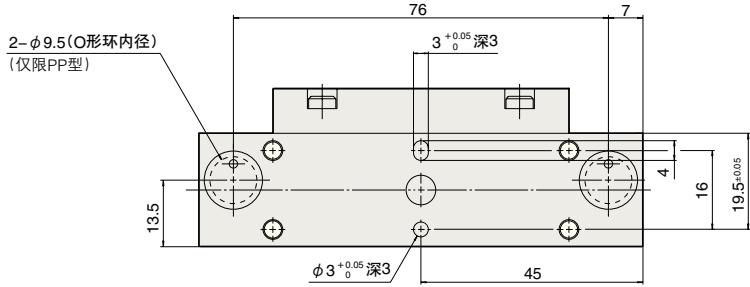
带浮动机构



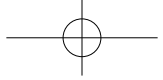
开关安装位置 见第116页



B D -安装基准面

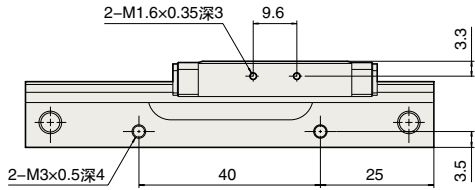
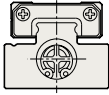


PPTF-SR(SL)8-20 带浮动机构



无磁铁、开关轨道

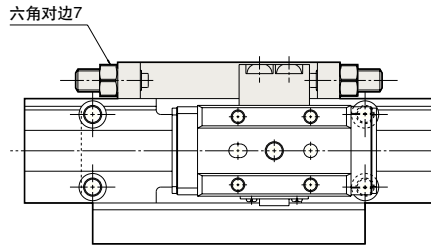
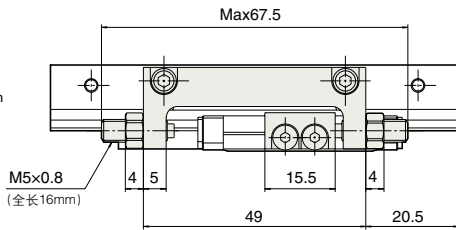
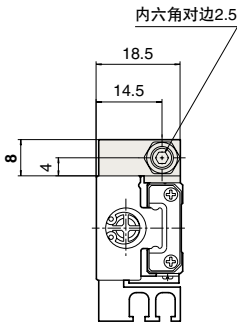
PPTF-SR₈-20-TP
SL-PP



带金属止动器及带橡胶止动器

PPTF(S)-SR₈-20-TP QR
SL-PP QT

QR: 金属止动器
QT: 橡胶止动器
行程调节量: 两侧各5mm

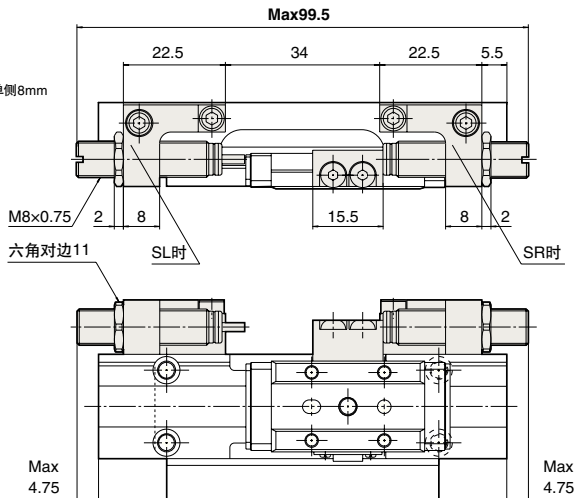
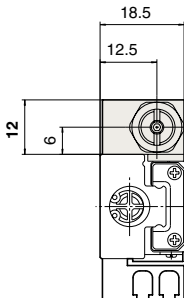


带缓冲器

PPTF(S)-SR₈-20-TP QK
SL-PP

缓冲器
行程调节量: 单侧8mm

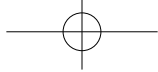
注: 缓冲器和调节块仅可选其中之一。
☞ 第129、133页



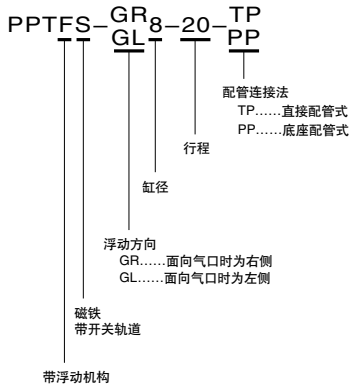
PPTF-SR(SL)8-20
带浮动机构

PPTF

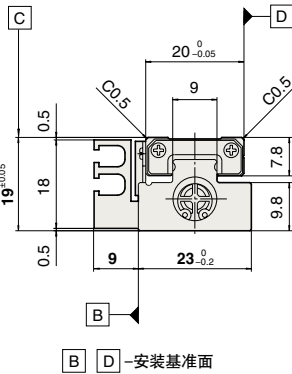
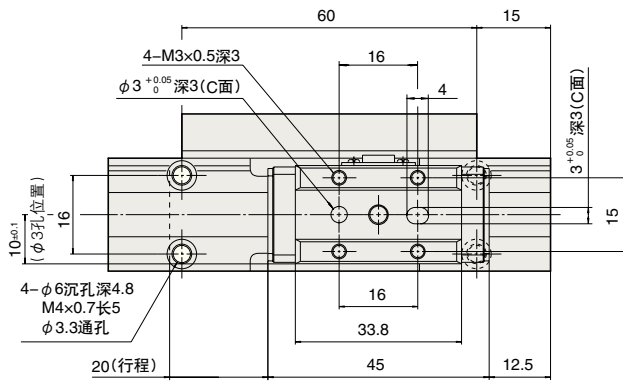
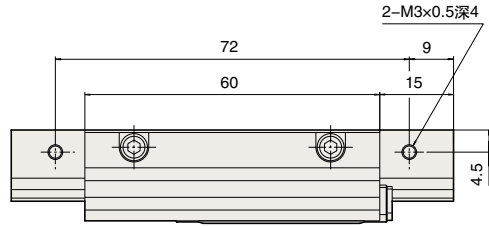
PICO工作台



外形尺寸图 PPTF-GR(GL)8-20



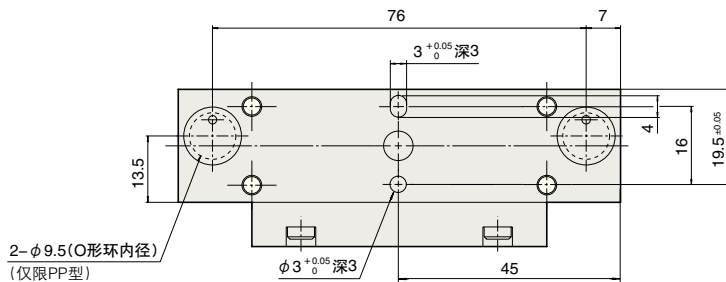
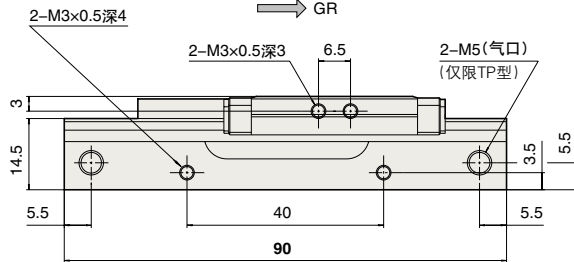
开关安装位置 见第116页



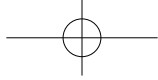
浮动方向

GL ←

→ GR

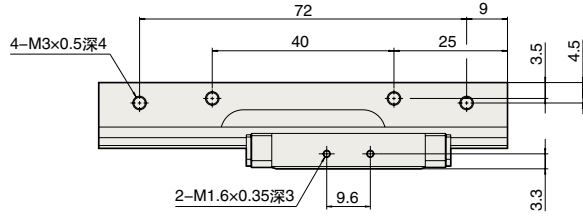
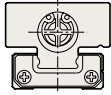


PPTF-GR(GL)8-20
带浮动机构
PPTF
P-1-C-O-C-工作轴



无磁铁、开关轨道

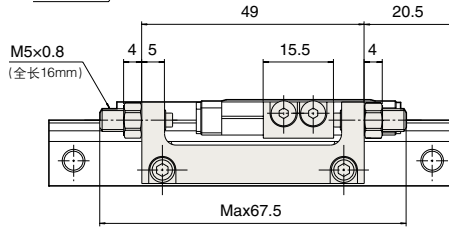
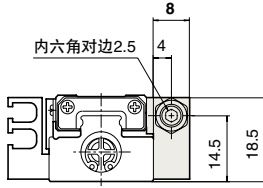
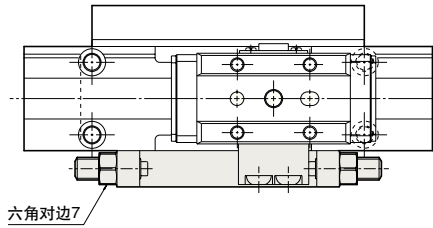
PPTF-GR8-20-TP
GL-PP



带金属止动器及带橡胶止动器

PPTF(S)-GR8-20-TP QR
GL-PP QT

QR: 金属止动器
QT: 橡胶止动器
行程调节量: 两侧各5mm



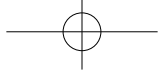
带缓冲器

GR、GL未安装缓冲器(QK)。
使用缓冲器时请选择SR、SL。

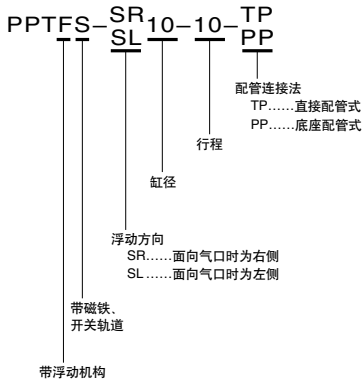
PPTF-GR(GL)8-20
带浮动机构

PPTF

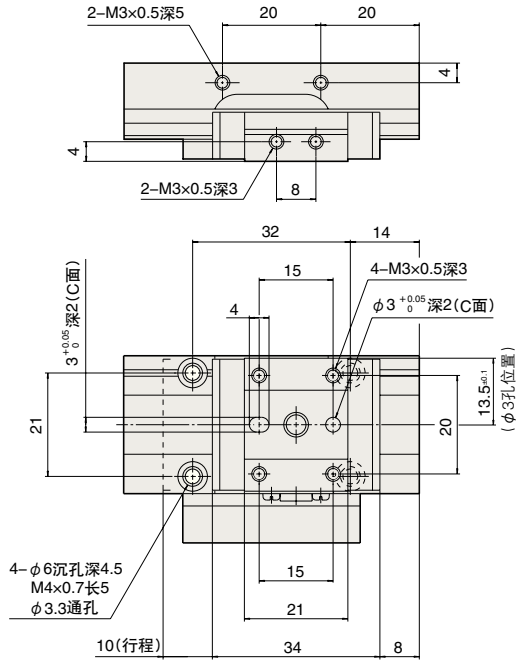
PICO工作台



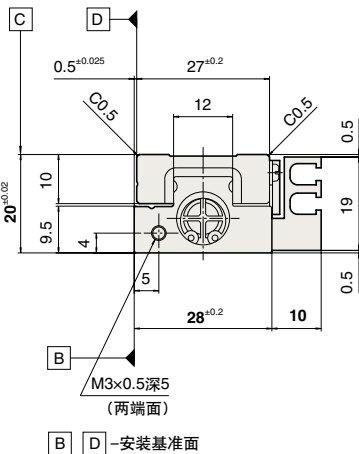
外形尺寸图 PPTF-SR(SL)10-10



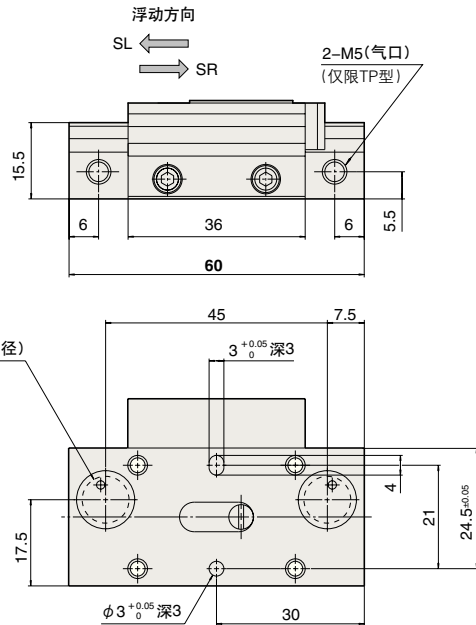
开关安装位置 见第116页

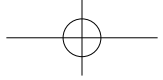


PPTF-SR(SL)10-10
带浮动机构的电磁阀



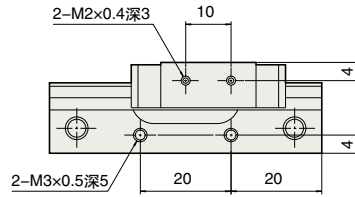
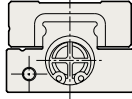
2-φ9.5(O形环内径)
(仅限PP型)





无磁铁、开关轨道

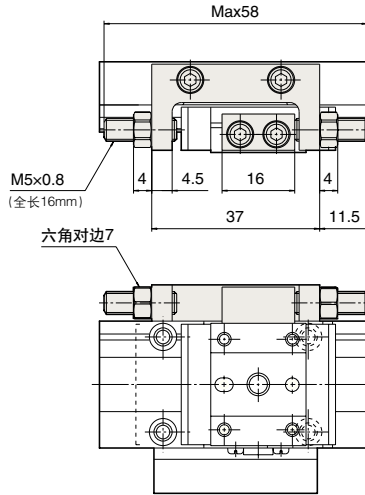
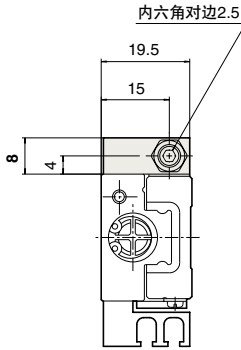
PPTF-SR₁₀-10-TP
SL-PP



带金属止动器及带橡胶止动器

PPTF(S)-SR₁₀-10-TP QR
SL-PP QT

QR: 金属止动器
QT: 橡胶止动器
行程调节量: 两侧各6mm

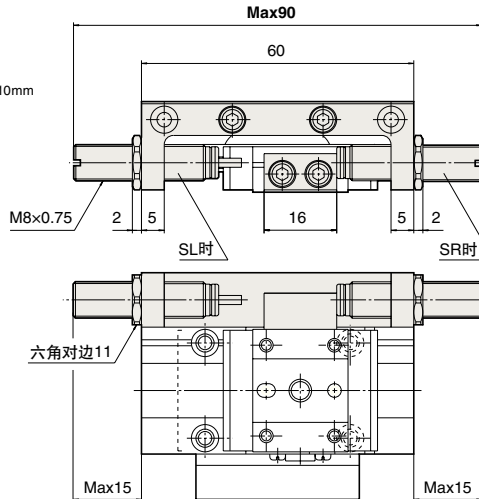
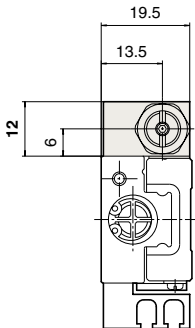


带缓冲器

PPTF(S)-SR₁₀-10-TP QK
SL-PP

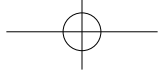
缓冲器
行程调节量: 单侧10mm

注: 缓冲器和调节块仅可选其中之一。
☞ 第129、133页



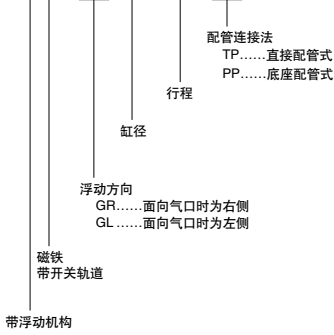
PPTF-SR(SL)10-10
带浮动机构

PPTF
PICO工作台

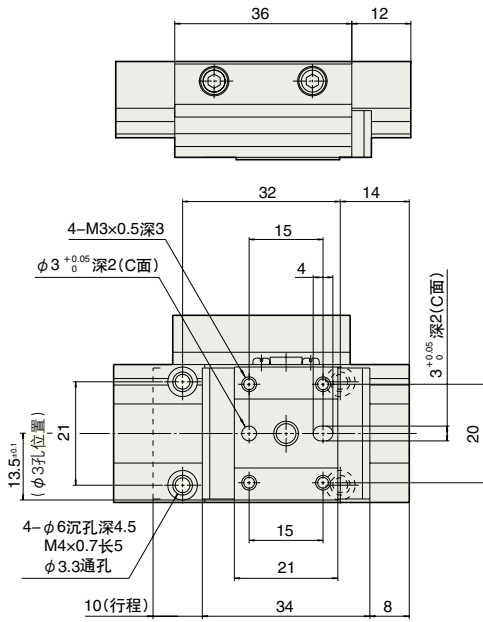


外形尺寸图 PPTF-GR(GL)10-10

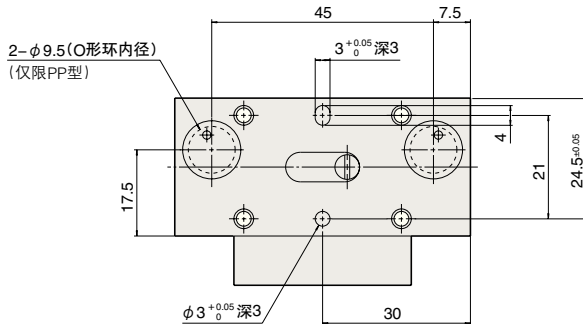
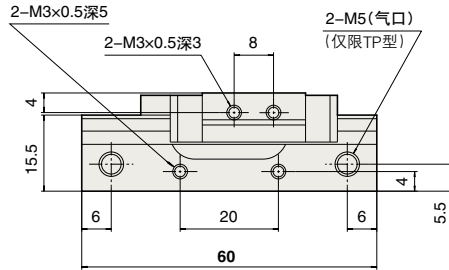
PPTFS-GR-10-10-TP
GL-PP



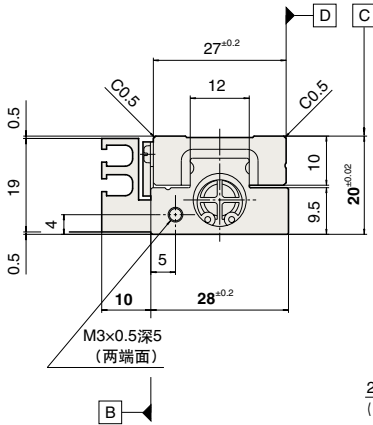
开关安装位置 见第116页



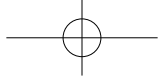
浮动方向
GL ←
→ GR



PPTF-GR(GL)10-10

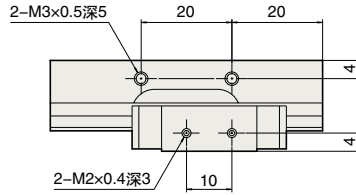
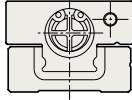


B D - 安装基准面



无磁铁、开关轨道

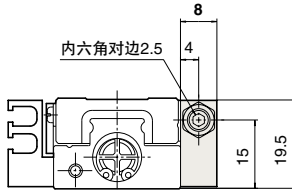
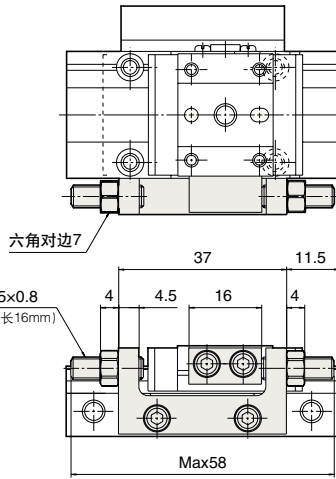
PPTF-^{GR}10-10-^{TP}
GL-PP



带金属止动器及带橡胶止动器

PPTF(S)-^{GR}10-10-^{TP QR}
GL-PP-^{QT}

QR: 金属止动器
QT: 橡胶止动器
行程调节量: 两侧各6mm



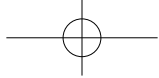
带缓冲器

GR, GL未安装缓冲器(QK)。
使用缓冲器时请选择SR, SL。

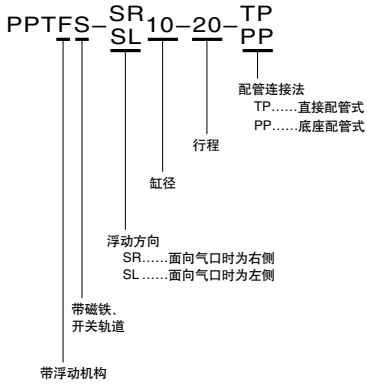
PPTF-GR(GL)10-10
带浮动机构

PPTF

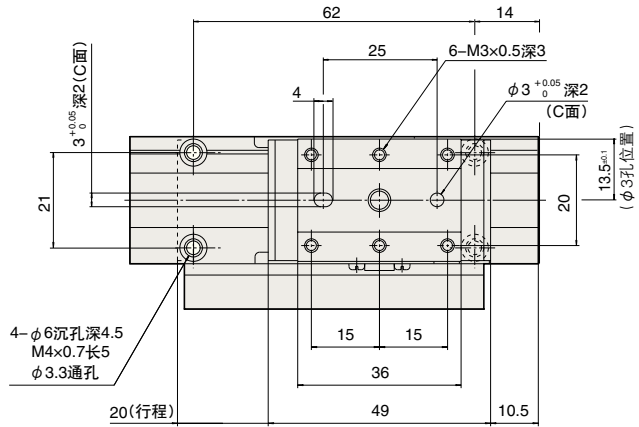
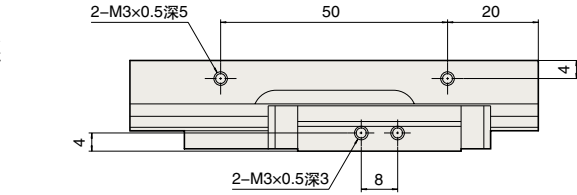
PICO工作台



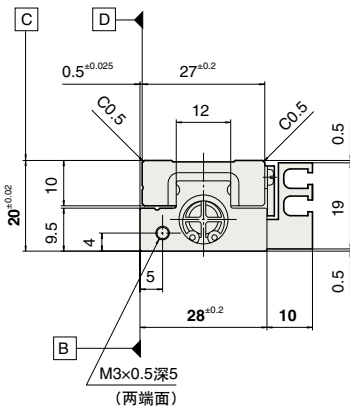
外形尺寸图 PPTF-SR(SL)10-20



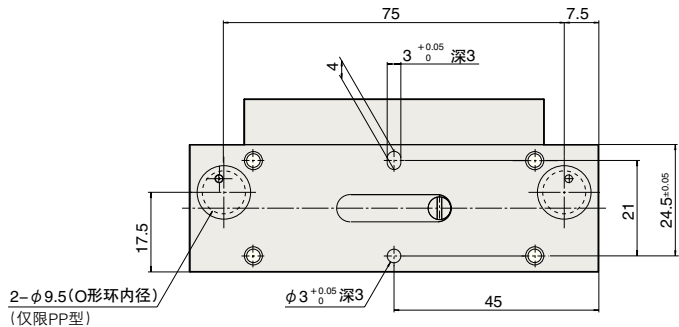
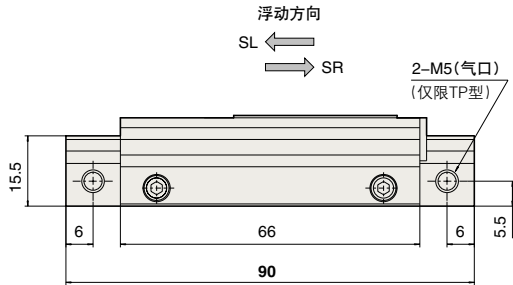
开关安装位置 请参考第116页

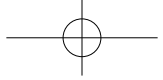


PPTF PPTF-SR(SL)10-20



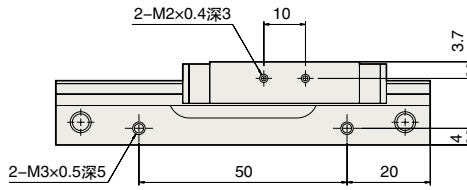
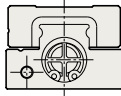
B D -安装基准面





无磁铁、开关轨道

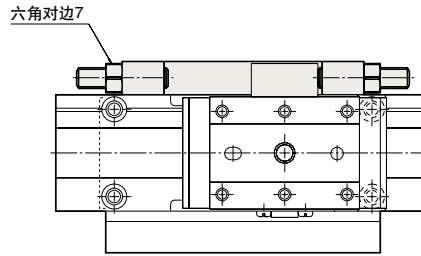
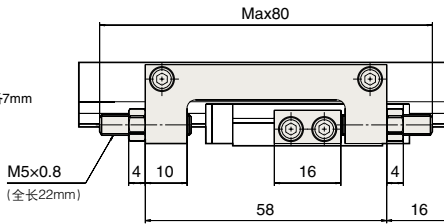
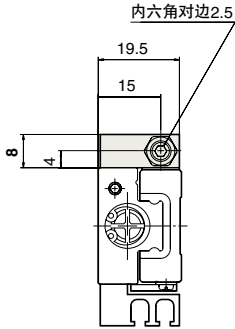
PPTF-SR₁₀-20-TP
SL-PP



带金属止动器及带橡胶止动器

PPTF(S)-SR₁₀-20-TP QR
SL-PP QT

QR: 金属止动器
QT: 橡胶止动器
行程调节量: 两侧各7mm

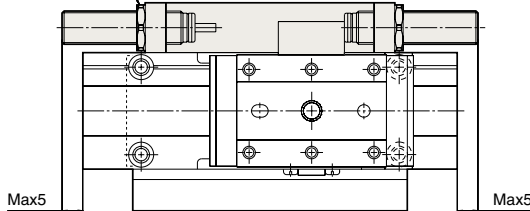
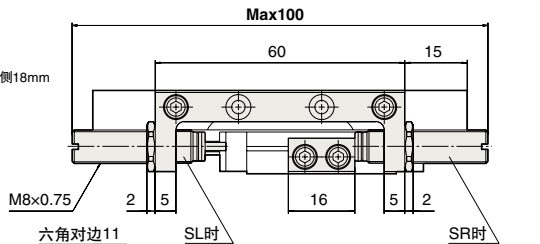
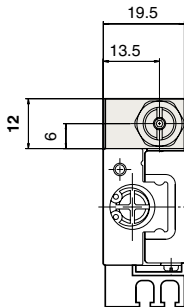


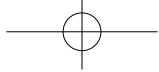
带缓冲器

PPTF(S)-SR₁₀-20-TP QK
SL-PP

缓冲器
行程调节量: 单侧18mm

注: 缓冲器和调节块仅可选其中之一。
☞ 第129, 133页





外形尺寸图 PPTF-GR(GL)10-20

PPTFS-GR-10-20-TP
GL-PP

配管连接法
TP.....直接配管式
PP.....底座配管式

行程

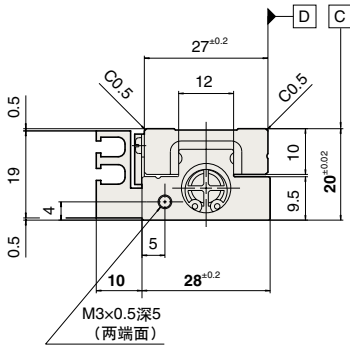
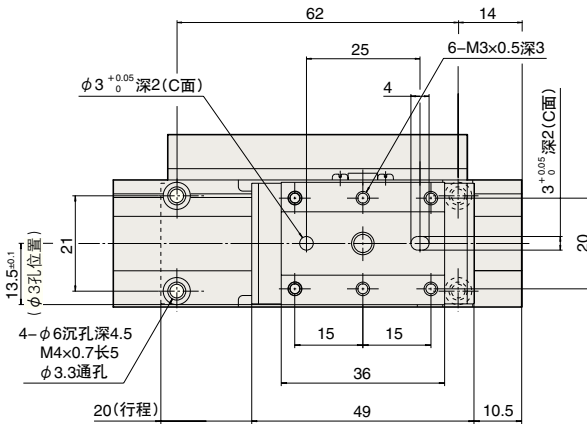
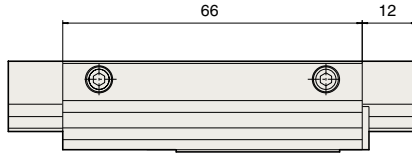
缸径

浮动方向
GR.....面向气口时为右侧
GL.....面向气口时为左侧

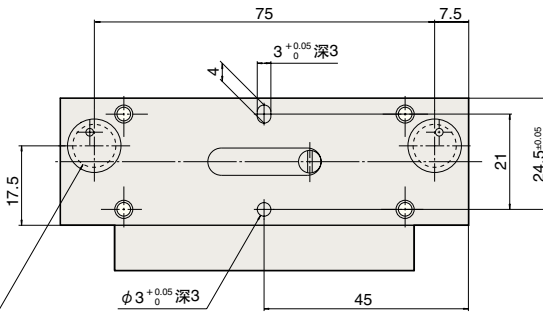
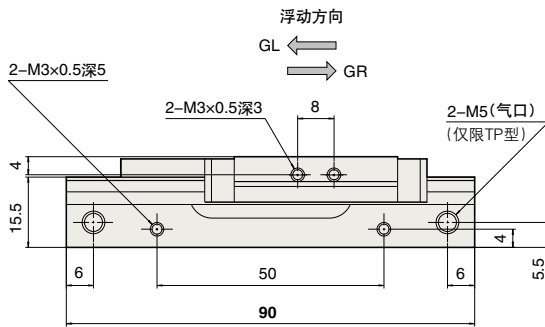
带磁铁、
开关轨道

带浮动机构

开关安装位置 请参考第116页

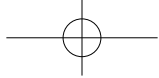


B D 安装基准面



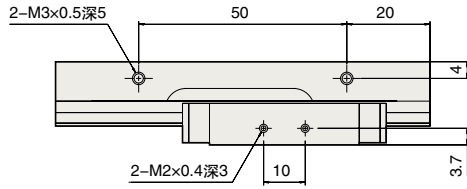
PPTF-GR(GL)10-20 带浮动机构





无磁铁、开关轨道

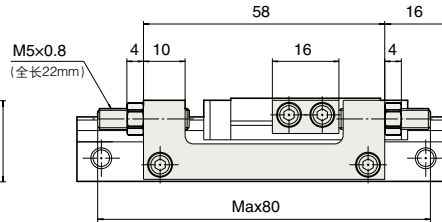
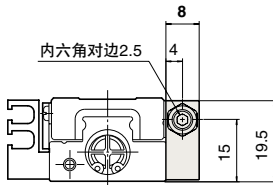
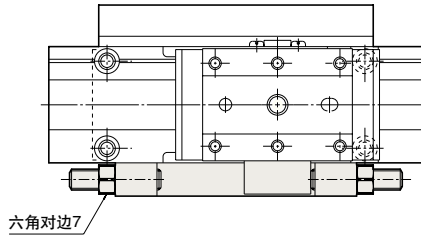
PPTF-^{GR}10-20-^{TP}
GL-PP



带金属止动器及带橡胶止动器

PPTF(S)-^{GR}10-20-^{TP} QR
GL-PP QT

QR: 金属止动器
QT: 橡胶止动器
行程调节量: 两侧各7mm



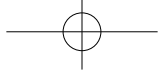
带缓冲器

GR, GL未安装缓冲器(QK)。
使用缓冲器时请选择SR, SL。

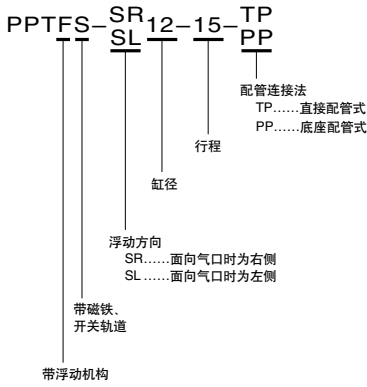
PPTF-GR(GL)10-20
带浮动机构

PPTF

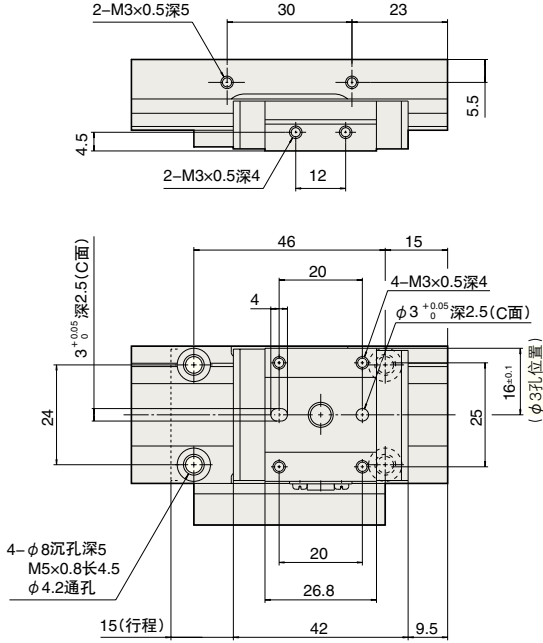
PICO工作台



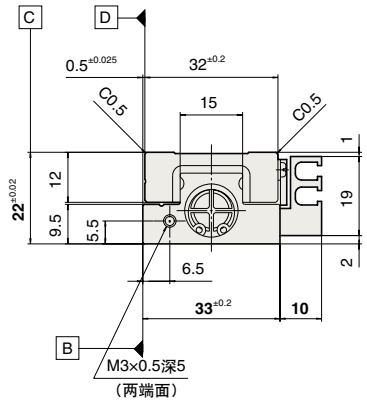
外形尺寸图 PPTF-SR(SL)12-15



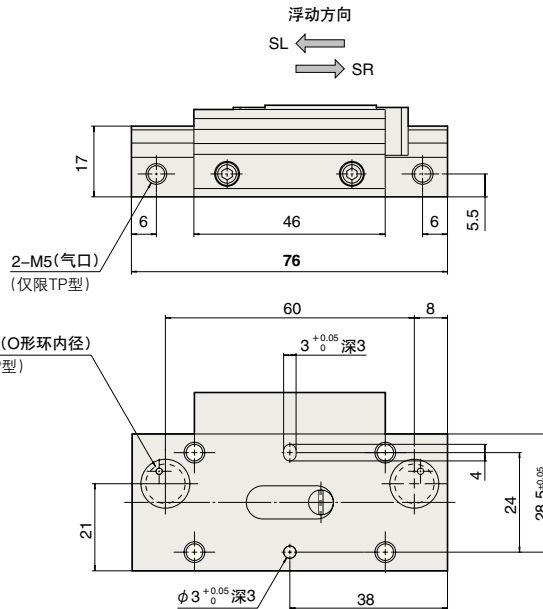
开关安装位置 请参考第116页

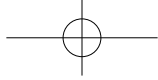


PPTF
P P C O 工作带
带浮动机构 PPTF-SR(SL)12-15



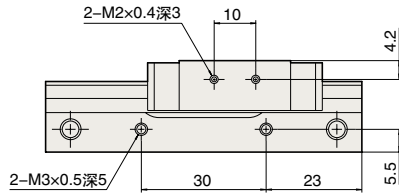
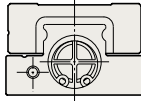
B D -安装基准面





无磁铁、开关轨道

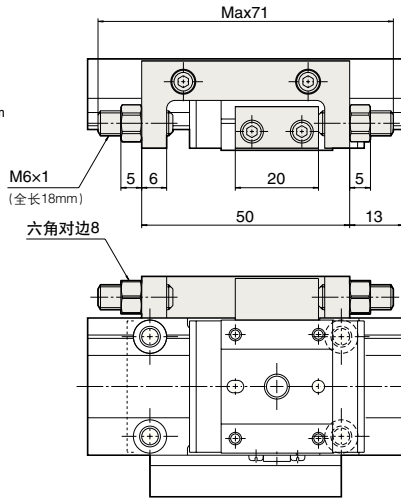
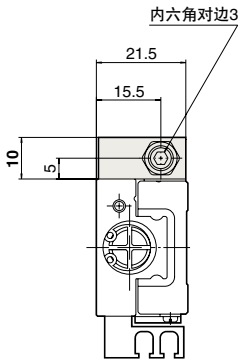
PPTF-SR₁₂-15-TP
SL-PP



带金属止动器及带橡胶止动器

PPTF(S)-SR₁₂-15-TP QR
SL-PP QT

QR: 金属止动器
QT: 橡胶止动器
行程调节量: 两侧各5mm



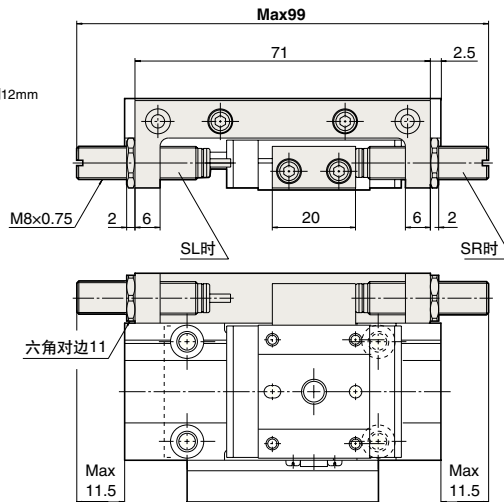
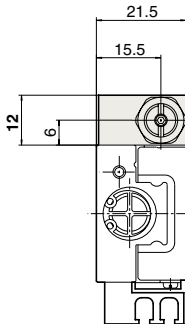
带缓冲器

PPTF(S)-SR₁₂-15-TP QK
SL-PP

缓冲器
行程调节量: 单侧12mm

注: 缓冲器和调节块仅可选其中之一。

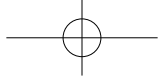
☞ 第129, 133页



PPTF-SR(SL)12-15
带浮动机构

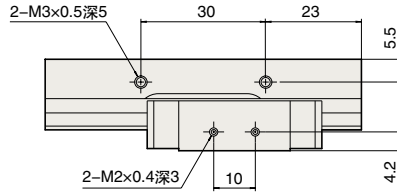
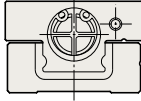
PPTF

PICO工作台



无磁铁、开关轨道

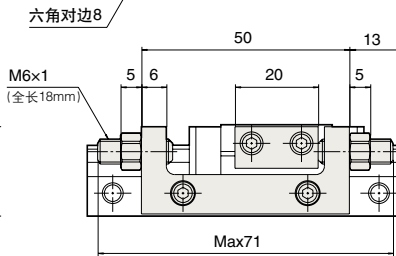
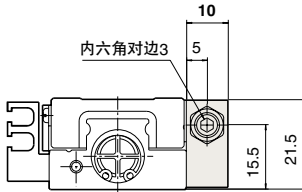
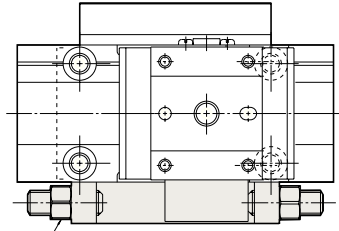
PPTF-GR₁₂₋₁₅-TP
GL-PP



带金属止动器及带橡胶止动器

PPTF(S)-GR₁₂₋₁₅-TP QR
GL-PP QT

QR: 金属止动器
QT: 橡胶止动器
行程调节量: 两侧各5mm



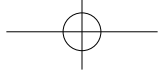
带缓冲器

GR、GL未安装缓冲器(QK)。
使用缓冲器时请选择SR、SL。

PPTF-GR(GL)12-15
带浮动机构

PPTF

PICO工作台



外形尺寸图 PPTF-SR(SL)12-25

PPTFS-SR 12-25 TP
SL PP

配管连接法
TP.....直接配管式
PP.....底座配管式

行程

缸径

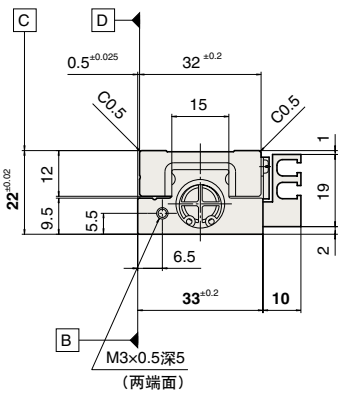
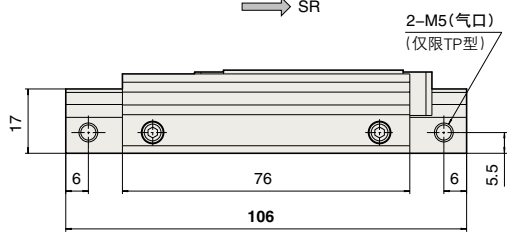
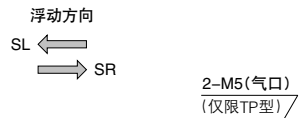
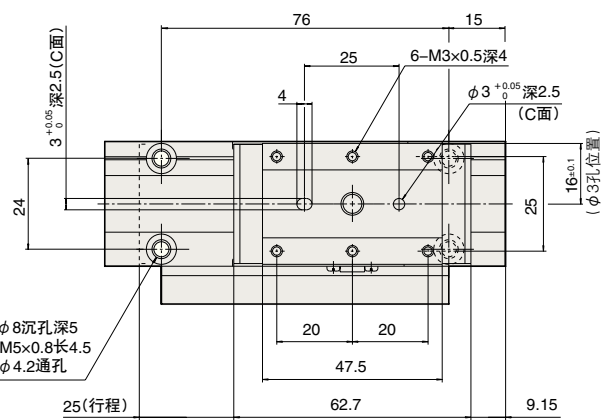
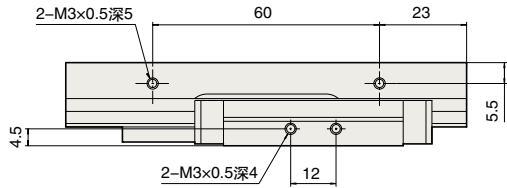
浮动方向

SR.....面向气口时为右侧
SL.....面向气口时为左侧

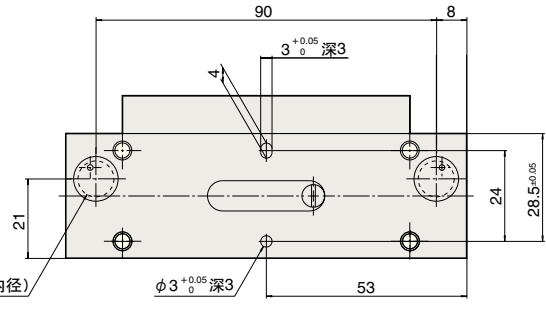
带磁铁、
开关轨道

带浮动机构

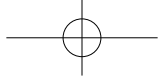
开关安装位置 请参考第116页



B D -安装基准面

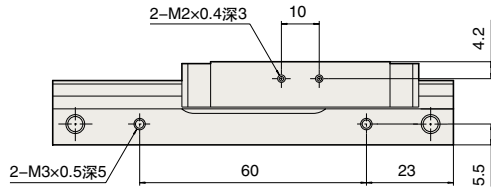
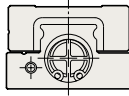


PPTF PPTF-SR(SL)12-25 带浮动机构



无磁铁、开关轨道

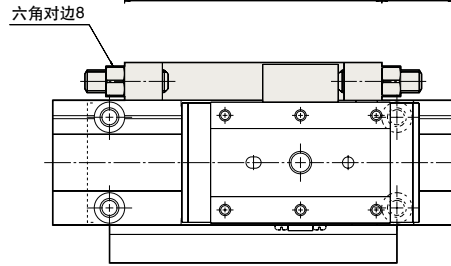
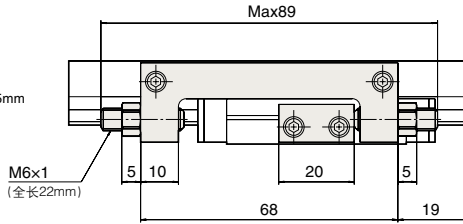
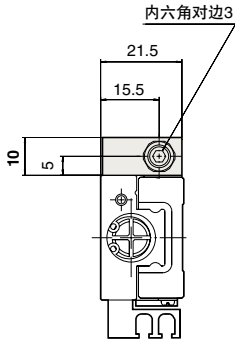
PPTF-SR₁₂₋₂₅-TP
SL-PP



带金属止动器及带橡胶止动器

PPTF(S)-SR₁₂₋₂₅-TP QR
SL-PP QT

QR: 金属止动器
QT: 橡胶止动器
行程调节量: 两侧各5mm

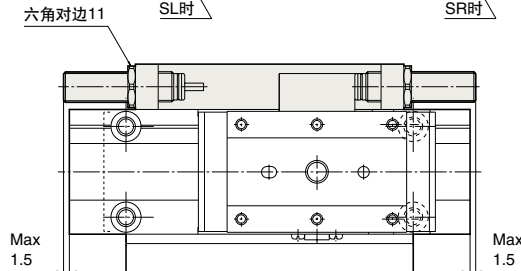
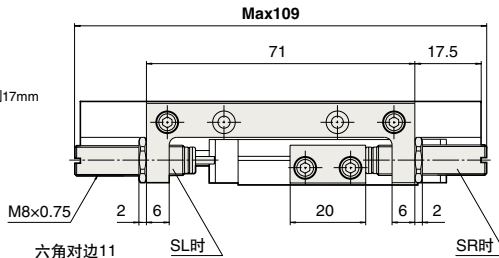
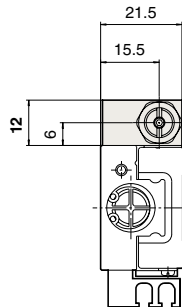


带缓冲器

PPTF(S)-SR₁₂₋₂₅-TP QK
SL-PP

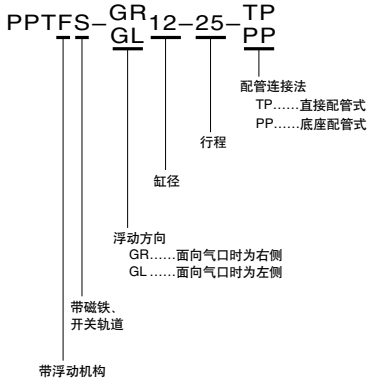
缓冲器
行程调节量: 单侧17mm

注: 缓冲器和调节块可选其中之一。
☞ 第129, 133页

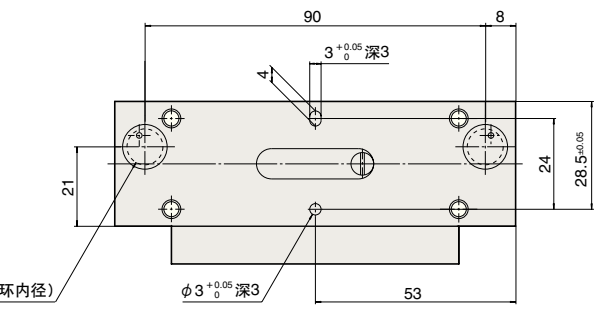
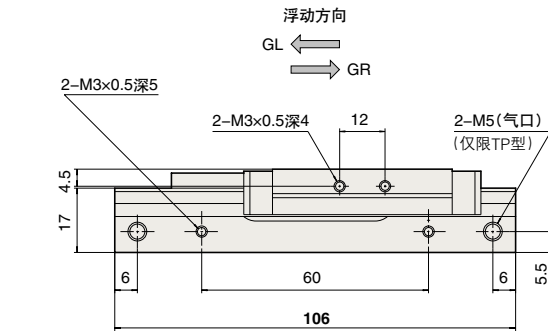
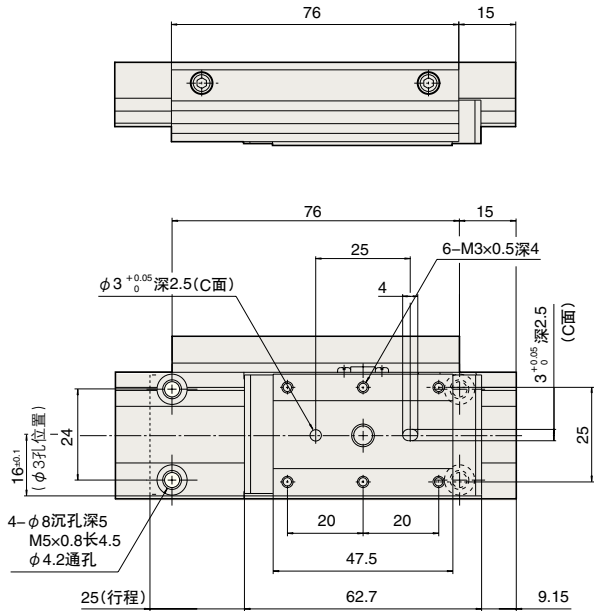




外形尺寸图 PPTF-GR(GL)12-25



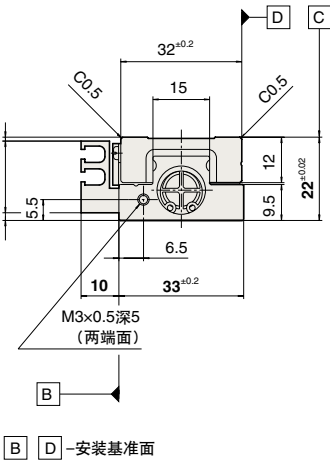
开关安装位置 请参考第116页

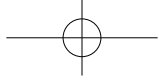


PPTF-GR(GL)12-25
带浮动机构的电磁阀



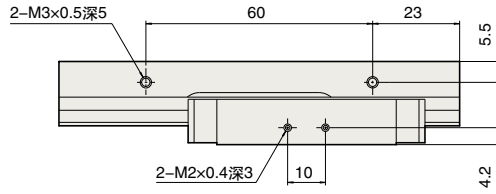
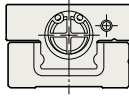
PPTF
电磁阀





无磁铁、开关轨道

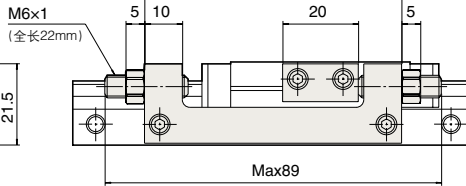
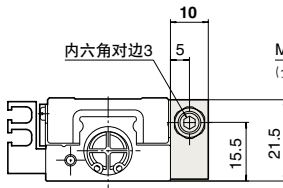
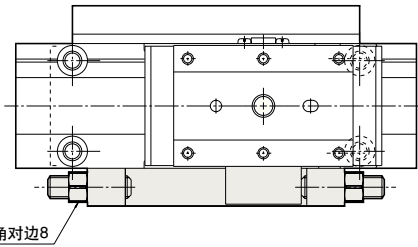
PPTF-GR₁₂₋₂₅-TP
GL-PP



带金属止动器及带橡胶止动器

PPTF(S)-GR₁₂₋₂₅-TP QR
GL-PP QT

QR: 金属止动器
QT: 橡胶止动器
行程调节量: 两侧各5mm



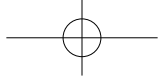
带缓冲器

GR, GL未安装缓冲器(QK)。
使用缓冲器时请选择SR, SL。

PPTF-GR(GL)12-25
带浮动机构

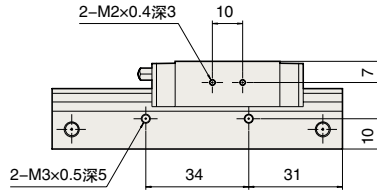
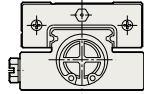
PPTF

PICO工作台



无磁铁、开关轨道

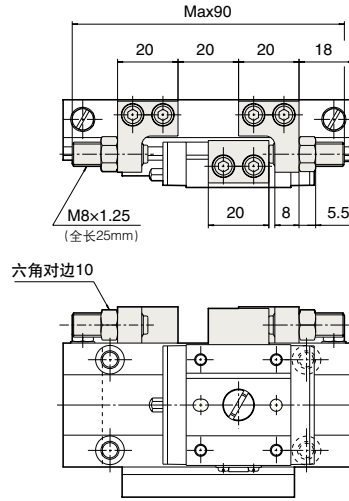
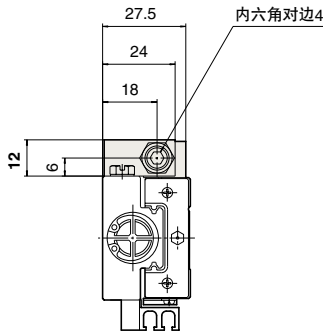
PPTF-SR₁₆-20-TP
SL-PP



带金属止动器及带橡胶止动器

PPTF(S)-SR₁₆-20-TP QR
SL-PP QT

QR: 金属止动器
QT: 橡胶止动器
行程调节量: 两侧各10mm

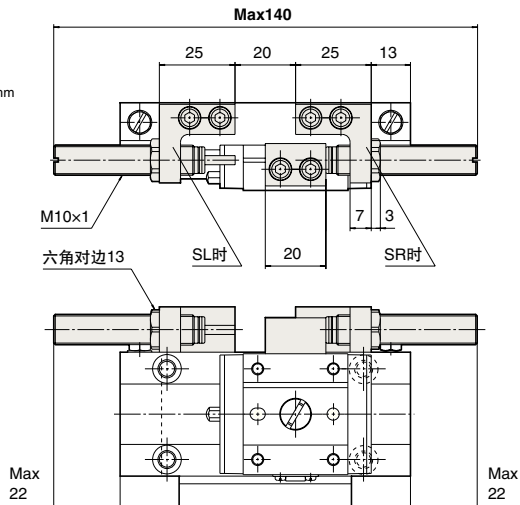
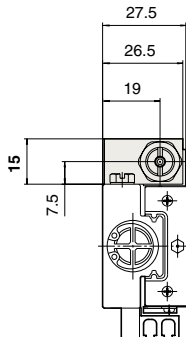


缓冲器

PPTF(S)-SR₁₆-20-TP QK
SL-PP

缓冲器
行程调节量: 单侧20mm

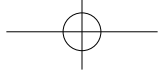
注: 缓冲器和调节块仅可选其中之一。
☞ 第129、133页



PPTF-SR(SL)16-20
带浮动机构

PPTF

PICO工作台



外形尺寸图 PPTF-SR(SL)16-30 更换栓塞后可作为GR、GL使用。

PPTFS-SR 16-30-TP
SL PP

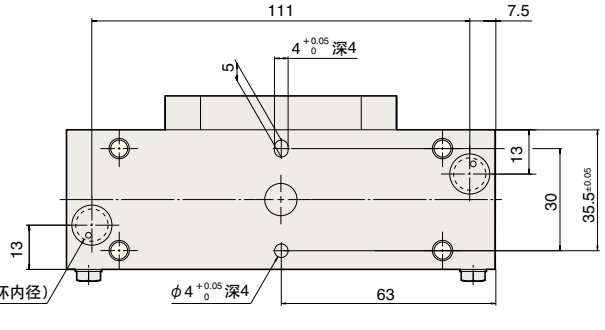
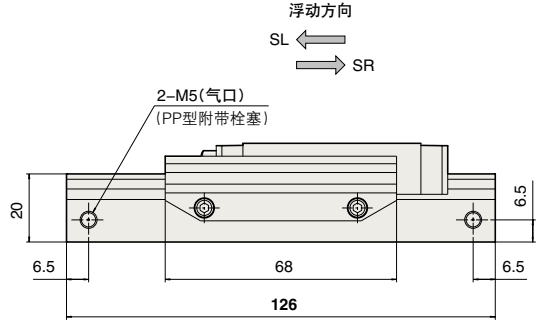
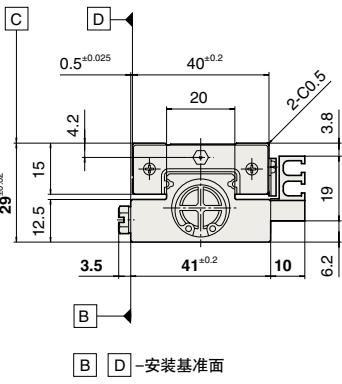
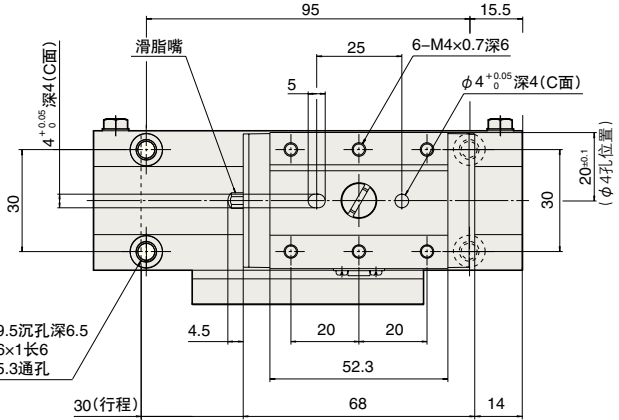
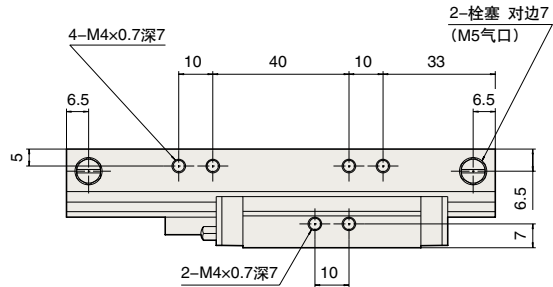
配管连接法
TP.....直接配管式
PP.....底座配管式

行程
缸径
浮动方向
SR.....面向气口时为右侧
SL.....面向气口时为左侧

带磁铁、
开关轨道

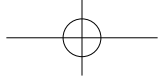
带浮动机构

开关安装位置 请参考第116页



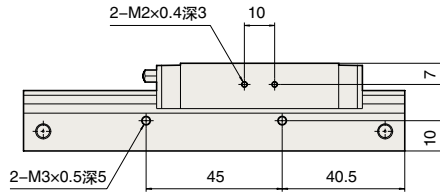
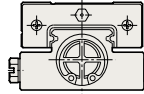
PPTF 带浮动机构 PPTF-SR(SL)16-30





无磁铁、开关轨道

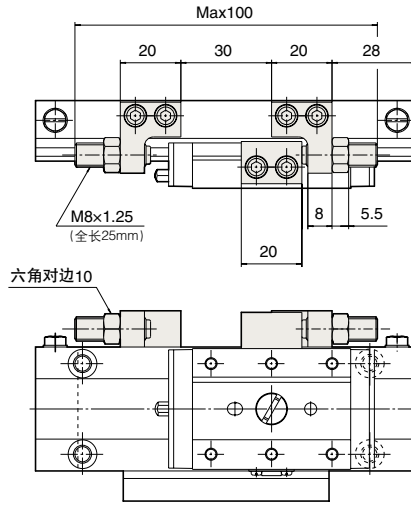
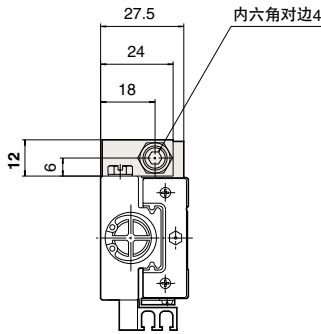
PPTF-SR₁₆-30-TP
SL-PP



带金属止动器及带橡胶止动器

PPTF(S)-SR₁₆-30-TP QR
SL-PP QT

QR: 金属止动器
QT: 橡胶止动器
行程调节量: 两侧各10mm

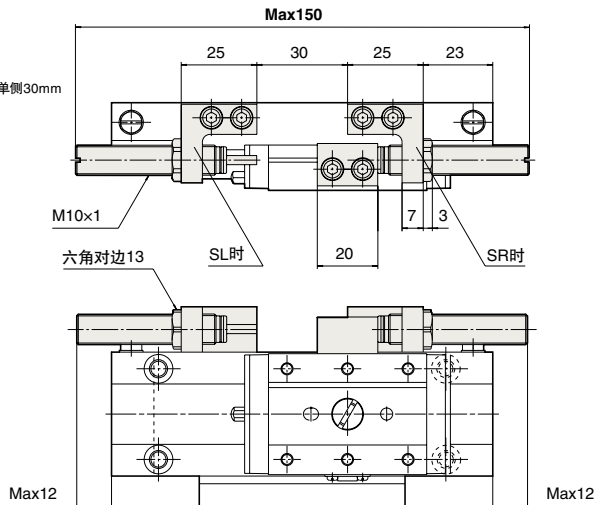
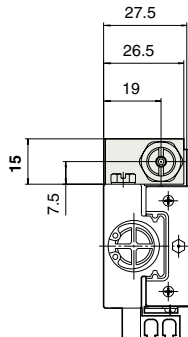


带缓冲器

PPTF(S)-SR₁₆-30-TP QK
SL-PP

缓冲器
行程调节量: 单侧30mm

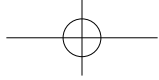
注: 缓冲器和调节块仅可选其中之一。
☞ 第129、133页



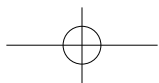
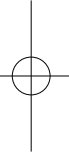
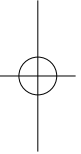
PPTF-SR(SL)16-30
带浮动机构

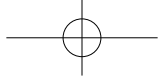
PPTF

PICO工作台

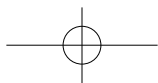
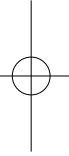


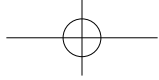
MEMO



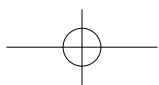
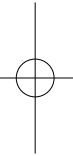
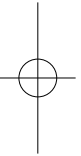


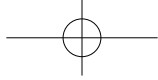
MEMO



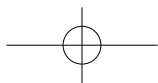
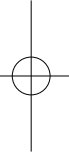
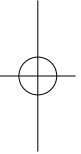


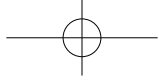
MEMO





MEMO





MEMO

