

# V型气爪 EHVE系列

EHVE系列

V型气爪



## ◆长寿命

夹指采用铬钼钢制作，另外在主要部位进行了淬火，实现了长寿命。

## ◆开关位置可调

可安装2个开关，因此可确认夹指的开启与闭合。开关外形小巧，不会从本体侧面突出。

## ◆可在3个方向安装

三个面上均设有安装用螺钉，可自由选择安装方向。

## ◆可选配安装适配器

备有各种尺寸的气爪安装适配器，安装方式更丰富。



V型气爪

EHVE系列

EHVE系列

V型气爪

### 型号表示记号

**EHVE - 10 C ※ HAE - ZE135 A 2**

系列名	EHVE	内径	10	动作方式	C	开关数量	2
		8: 8mm 10: 10mm 16: 16mm 20: 20mm 25: 25mm		A: 常开单作用型 C: 双作用型		1: 带1个 2: 带2个	
						开关引线长度	A: 1m B: 3m

●气爪适配器型号  
无记号: 无气爪适配器

HAE	HFE (φ8除外) HFE-L: 大径型 (仅φ16)
-----	---------------------------------

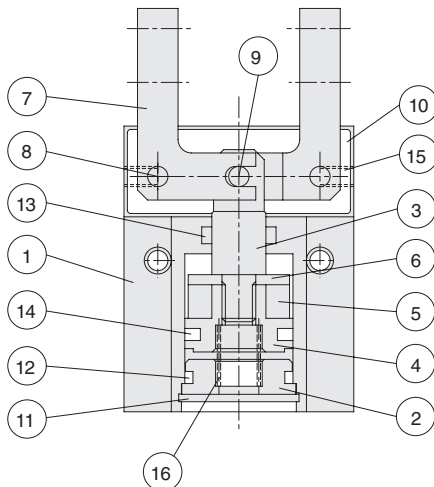
●详细规格→P.326

●开关型号 无记号: 无开关

ZE135	ES13	ZE235	ES23
双线式无触点开关、直线型		双线式无触点开关、L型	
ZE155	ES (P) 15	ZE255	ES (P) 25
三线式无触点开关、直线型		三线式无触点开关、L型	

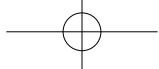
●开关详细规格→P.521 ~ 528

### 内部结构图



### 零件表

序号	名称	材质
1	本体	铝合金
2	尾盖	铝合金
3	活塞杆	不锈钢
4	活塞	铝合金
5	磁铁	树脂
6	压盖	铝合金
7	夹指	碳素工具钢
8	支点销	碳素工具钢
9	压入销	碳钢
10	孔用扣环	碳钢
11	滑板	硬钢
12	O形环	NBR
13	活塞杆密封件	NBR
14	活塞密封件	NBR
15	固定螺钉	碳钢
16	弹簧	钢琴丝 (仅限单作用)



*New-Era*

E H V E 系列

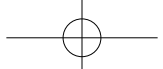
V 型气爪

## 规格

使用流体	空气
最大使用压力 [MPa]	0.7
耐压 [MPa]	1.05
使用环境温度范围 [°C]	0~60 (无冻结)
注油	不需要 (机械滑动部需要)
配管口径	M3×0.5 (EHVE-8, EHVE-10) M5×0.8 (EHVE-16, EHVE-20, EHVE-25)
最大使用频率 [Cycle/min]	180
适用开关	ZE、ES型 (无触点开关)

动作方式	型号	缸径 [mm]	最小使用压力 [MPa]	夹指螺钉	夹持力 <sup>注)1</sup> [N]		外形尺寸 <sup>注)2</sup> (高×宽×长) [mm]	产品质量 [g]
					闭合时	开启时		
双作用型	EHVE-8C	8	0.22	M2.5×0.45 4处	1.6	2.6	13×20×29	23
	EHVE-10C	10	0.1	M3×0.5 4处	2.5	3.8	16×23×36	40
	EHVE-16C	16	0.1	M3×0.5 4处	12.8	17	22×34×42.5	96
	EHVE-20C	20	0.1	M4×0.7 4处	24	32	26×45×50	180
	EHVE-25C	25	0.1	M5×0.8 4处	48	62	32×52×58	313
常开 单作用型	EHVE-8A	8	0.36	M2.5×0.45 4处	1.0	0.6	13×20×29	23
	EHVE-10A	10	0.3	M3×0.5 4处	1.4	1.0	16×23×36	40
	EHVE-16A	16	0.2	M3×0.5 4处	10	2.8	22×34×42.5	96
	EHVE-20A	20	0.2	M4×0.7 4处	18	6	26×45×50	182
	EHVE-25A	25	0.2	M5×0.8 4处	38	10	32×52×58	317

注) 1: 夹持力为夹指平行时的值。L表示至夹持点的距离。  
压力0.5MPa。L=30mm (仅EHVE-8为L=25mm) 时  
注) 2: 外形尺寸为本体尺寸。(不包括夹指)



V型气爪

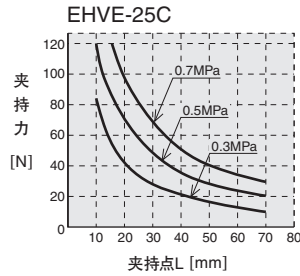
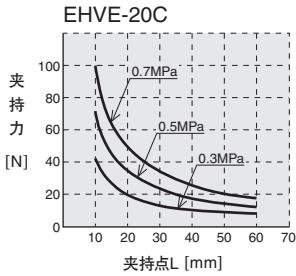
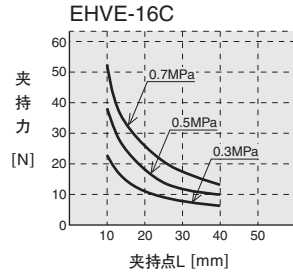
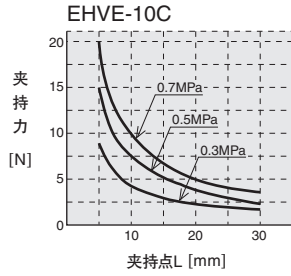
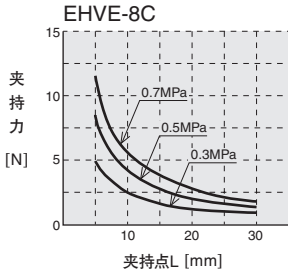
# EHVE系列

EHVE系列

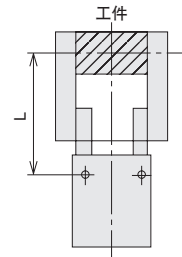
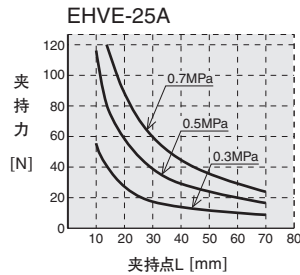
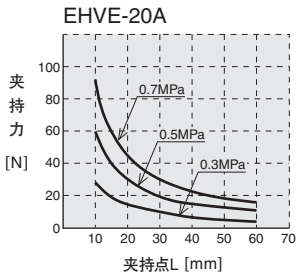
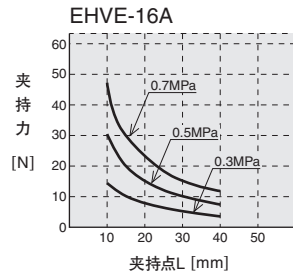
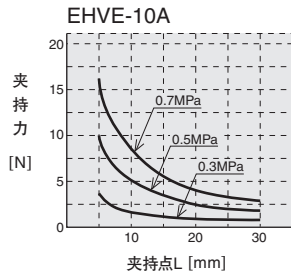
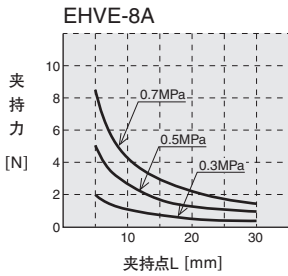
V型气爪

## 有效夹持力 (闭合力)

### 双作用型

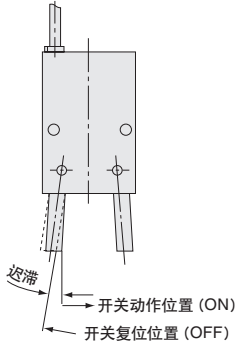


### 单作用型





### 夹指动作及开关的特性



#### 1. 开闭行程迟滞 (开闭角度迟滞)

是指从单侧夹指移动后开关接通的位置开始, 反向移动夹指至开关切断时的行程差 (角度差)。

#### 2. 开关重复动作位置精度

单侧夹指朝一定方向移动时, 开关接通或切断位置的离散程度。

型号	开闭角度迟滞 [°]	动作位置精度 [°]
EHVE-8	3.0	1.0
EHVE-10	3.0	1.0
EHVE-16	2.0	0.6
EHVE-20	2.0	0.5
EHVE-25	1.5	0.5

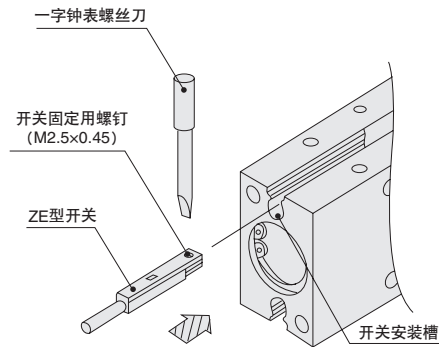
### 开关突出量

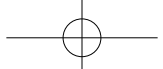
开关自本体端面的最大突出量 (夹指全闭时) 如右表所示。请在安装时参考。

缸径 [mm]	φ8	φ10	φ16	φ20	φ25
最大突出量 [mm]	2	0	0	0	0

### 开关安装

将开关插入开关安装槽。  
设定安装位置后, 用钟表螺丝刀拧紧开关固定用螺钉。紧固扭矩为 $0.1N \cdot m$ 以下。





V型气爪

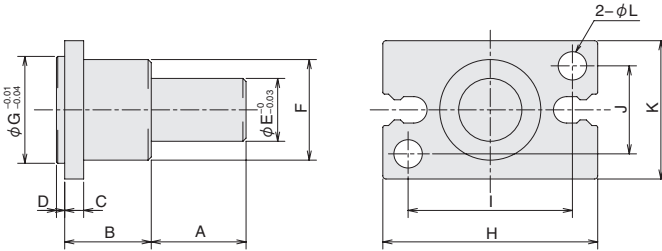
**EHVE**系列

EHVE系列

V型气爪

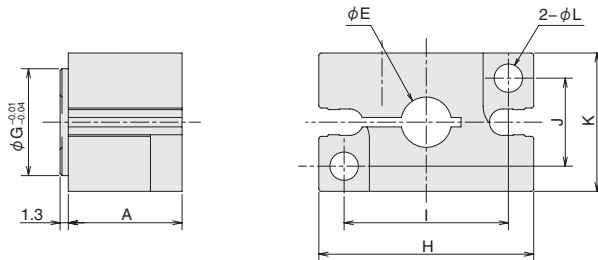
■气爪用适配器外形尺寸图

HAE型



型号	记号	A	B	C	D	E	F	G	H	I	J	K	L	附带螺栓 (2个)	产品质量 [g] (含螺栓)
HAE-8		10	10	3	0.8	8	10	9	20	15	9	13	2.8	M2.5×0.45×6 <sup>L</sup>	6
HAE-10		15	15	3	1.3	10	11	11	23	17	10	16	3.4	M3×0.5×8 <sup>L</sup>	11
HAE-16		15	15	3	1.3	10	16	17	34	26	14	22	4.5	M4×0.7×10 <sup>L</sup>	20
HAE-20		15	15	3	1.3	10	18	21	45	35	16	26	5.5	M5×0.8×10 <sup>L</sup>	28
HAE-25		20	17	5	1.3	14	26	26	52	40	20	32	6.6	M6×1×15 <sup>L</sup>	63

HFE型



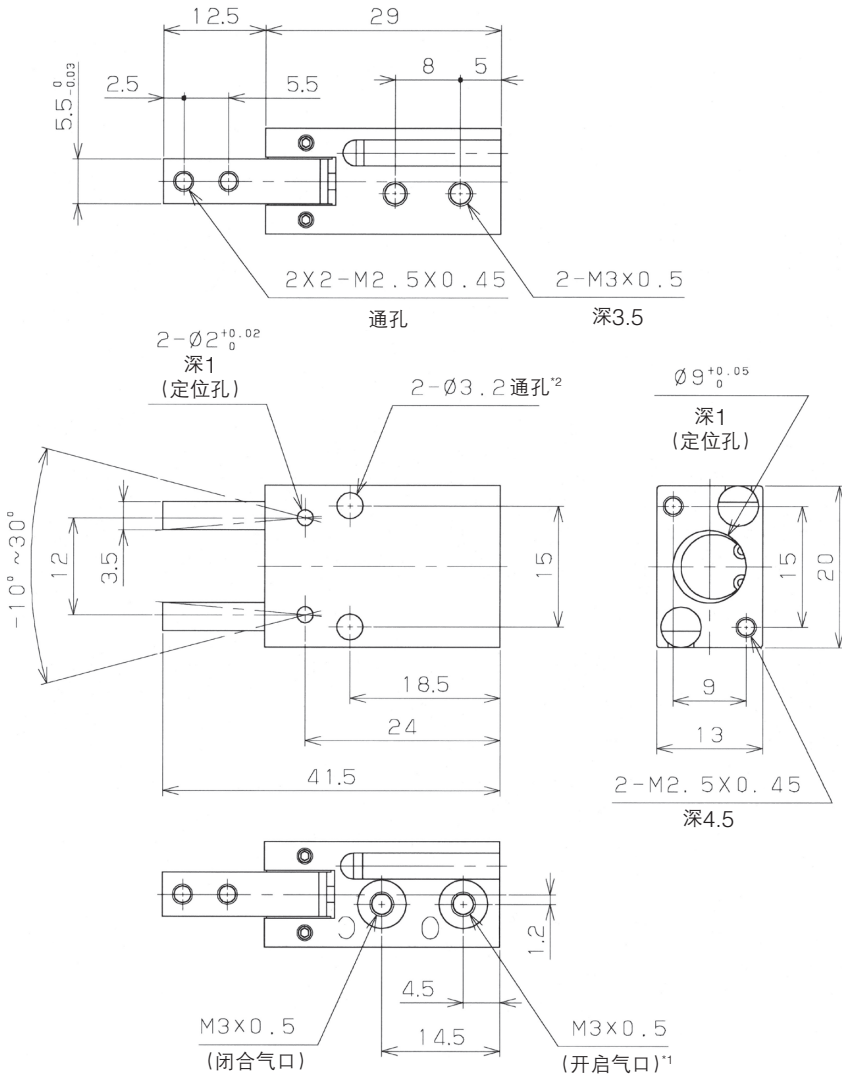
型号	记号	A	E	G	H	I	J	K	L	附带螺栓 (3个)		产品质量 [g] (含螺栓)
										气爪安装 (2个)	适配器固定 (1个)	
HFE-10		15	6	11	23	17	10	16	3.4	M3×0.5×16 <sup>L</sup>	M3×0.5×12 <sup>L</sup>	14
HFE-16		18	8	17	34	26	14	22	4.5	M4×0.7×20 <sup>L</sup>	M4×0.7×16 <sup>L</sup>	35
HFE-16L		18	10	17	34	26	14	22	4.5	M4×0.7×20 <sup>L</sup>	M4×0.7×16 <sup>L</sup>	33
HFE-20		19	13	21	45	35	16	26	5.5	M5×0.8×20 <sup>L</sup>	M5×0.8×20 <sup>L</sup>	55
HFE-25		22	13	26	52	40	20	32	6.6	M6×1×25 <sup>L</sup>	M6×1×25 <sup>L</sup>	96



外形尺寸图 EHVE-8□

EHVE系列

V型气爪



\*1) 单作用型的开启气口为排气栓塞, 不能使用。

\*2) 使用本体通孔时, 不可安装开关。



V型气爪

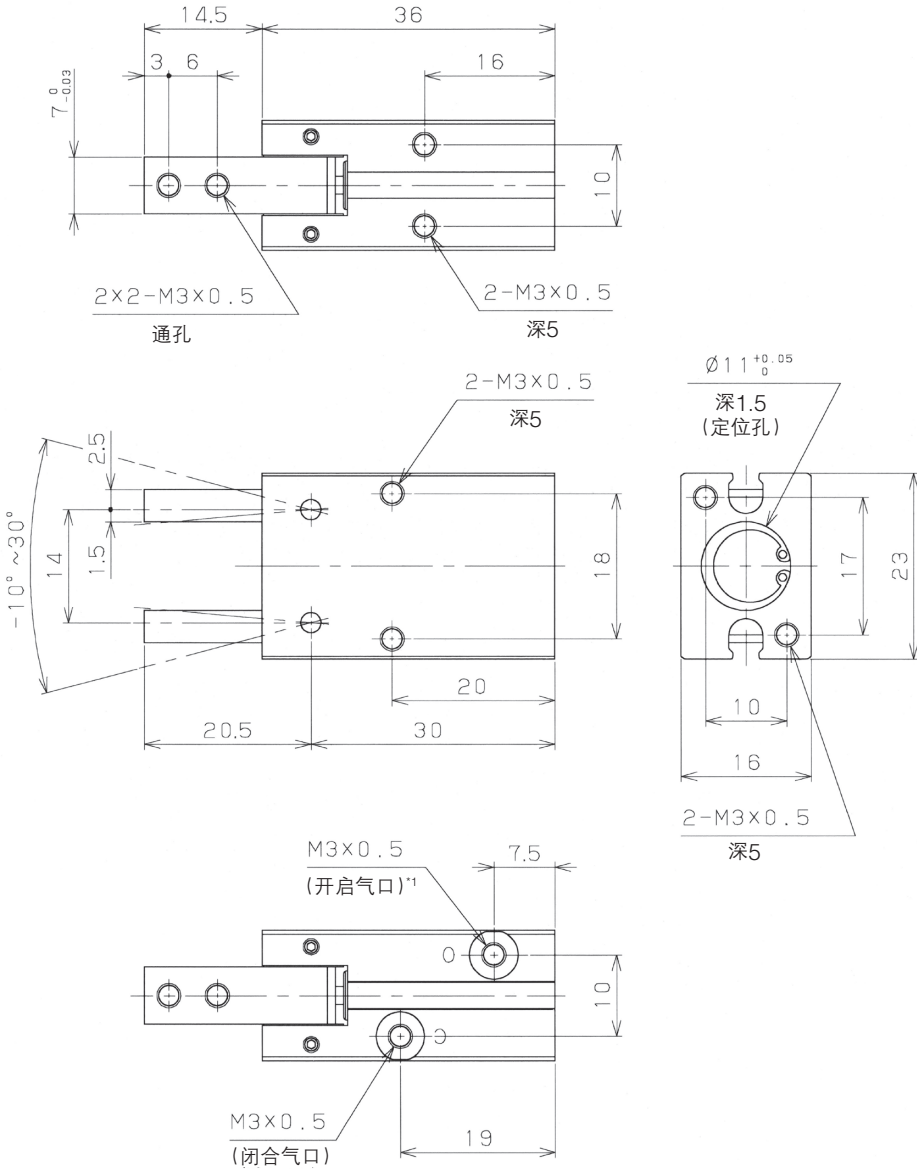
EHVE系列

备有CAD数据

EHVE系列

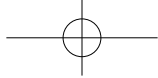
V型气爪

外形尺寸图 EHVE-10□



\*1) 单作用型的开启气口为排气栓塞, 不能使用。

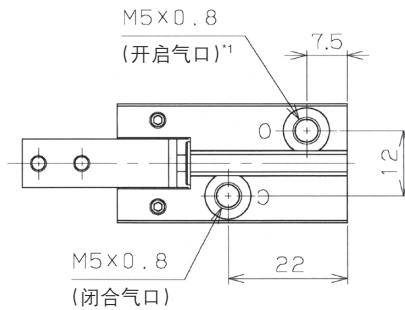
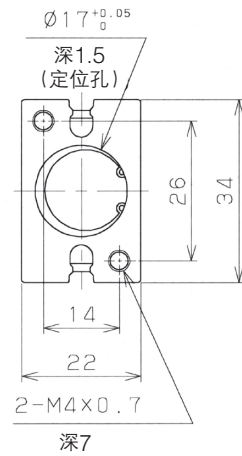
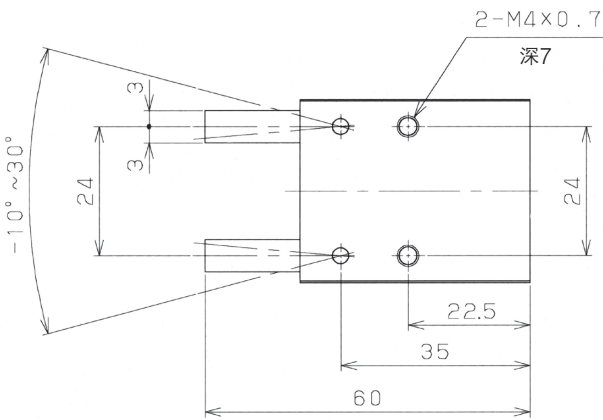
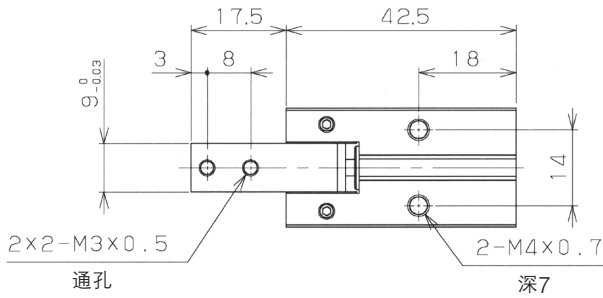




外形尺寸图 **EHVE-16□**

EHVE系列

V型气爪



\*1) 单作用型的开启气口为排气栓塞, 不能使用。



V型气爪

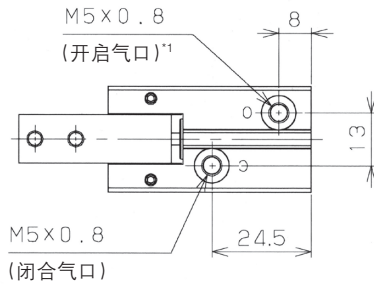
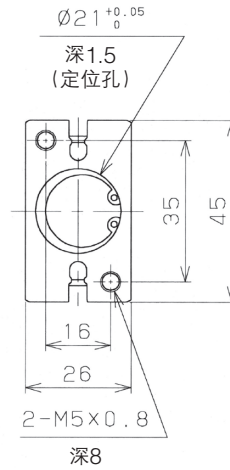
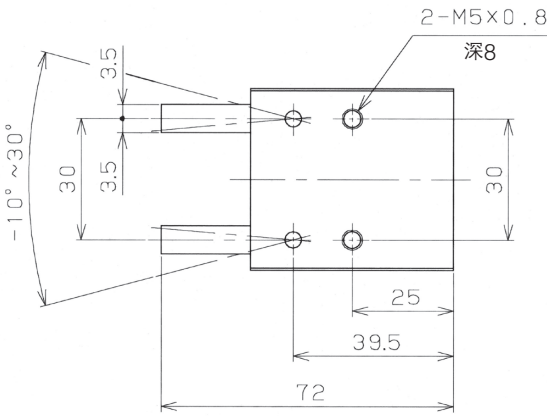
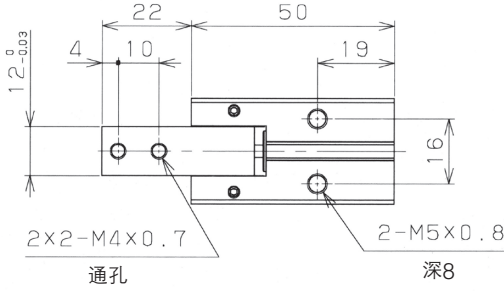
EHVE系列

备有CAD数据

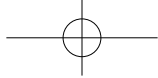
EHVE系列

V型气爪

外形尺寸图 EHVE-20□



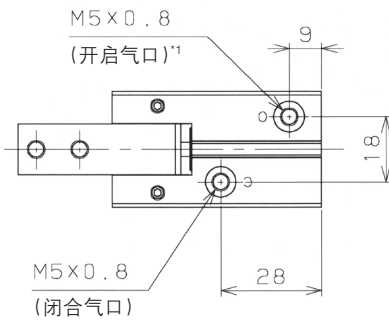
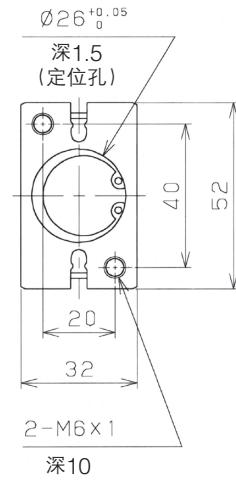
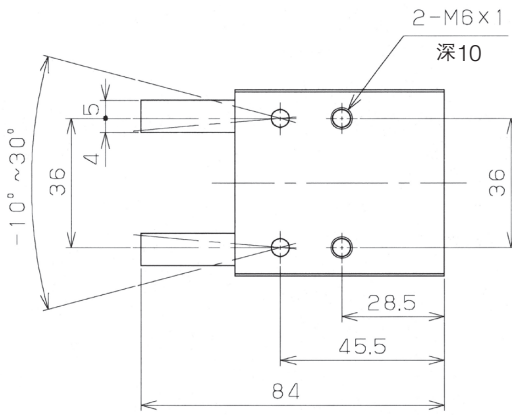
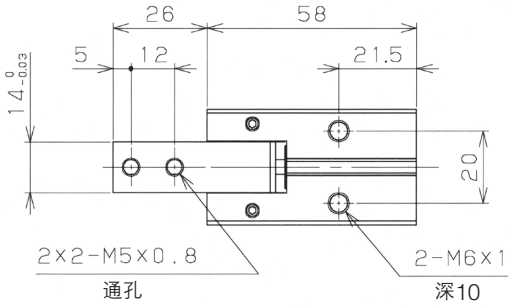
\*1) 单作用型的开启气口为排气栓塞, 不能使用。



外形尺寸图 EHVE-25□

EHVE系列

V型气爪



\*1) 单作用型的开启气口为排气栓塞, 不能使用。

