

薄型平行开闭气爪

HP07系列

HP07系列

薄型平行开闭气爪

直线轴承

- ◆耐负荷、耐力矩（高刚性）
- ◆高精度

重复精度高

- ◆调节杆与工件大小无关，在固定位置停止
(重复精度 $\pm 0.01\text{mm}$ 以下)

停止位置调节螺栓

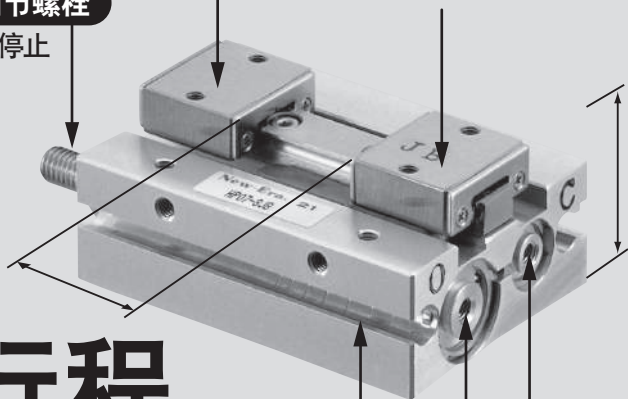
- ◆调节杆的停止位置调节

超薄型

长行程

传感器槽

异径活塞





薄型平行开闭气爪

HP07系列

HP07系列

薄型平行开闭气爪

型号表示记号

HP07 - 8 JA ※ ZE135 A 2

系列名

缸径

8: $\phi 8$
12: $\phi 12$

夹指位置调节机构

JA: 开启方向调节
JB: 闭合方向调节

开关数量

1: 带1个
2: 带2个

开关引线长度

A: 1m
B: 3m

●开关型号 无记号: 无开关

ZE135

双线式无触点开关、直线型

ZE235

双线式无触点开关、L型

ZE155

三线式无触点开关、直线型

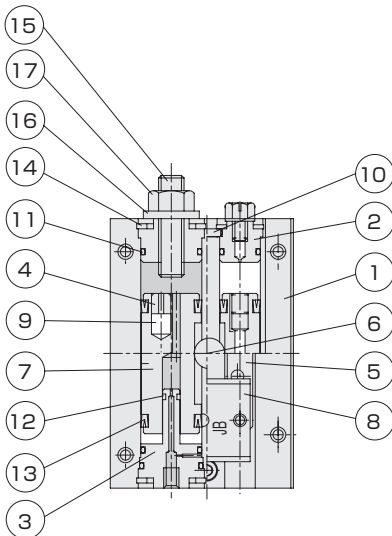
ZE255

三线式无触点开关、L型



●开关详细规格→P.579~586

内部结构图



零件表

序号	名称	材质
1	本体	铝合金
2	尾盖	铝合金
3	尾盖	铝合金
4	压盖	铝合金
5	夹指	碳钢
6	平行销	碳钢
7	活塞	不锈钢
8	直线导轨	不锈钢
9	磁铁	磁性体
10	滚子	碳钢
11	O形环	NBR
12	O形环	NBR
13	密封件	NBR
14	孔用扣环	碳钢
15	调节用螺钉	碳钢
16	紧固密封件	NBR
17	六角螺母	低碳钢



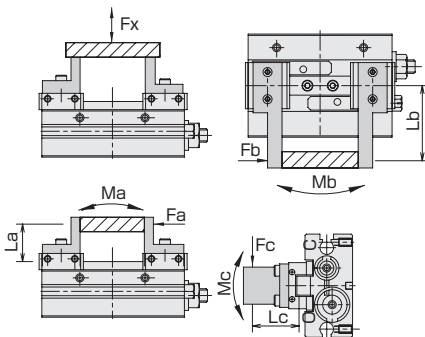
规格

使用流体	空气
最大使用压力 [MPa]	0.7
耐压 [MPa]	1.05
使用环境温度范围 [°C]	0~60 (无冻结)
注油	不需要
配管口径	M3×0.5 (HP07-8) M5×0.8 (HP07-12)
最大使用频率 [Cycle/min]	120
重复精度 [mm]	±0.01
适用开关	ZE型 (无触点开关)

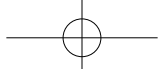
动作方式	型号	缸径 [mm]	最小使用压力 [MPa]	开闭行程 [mm]	夹持力 [N]		外形尺寸 (高×宽×长) [mm]	产品质量 [g]
					闭合时	开启时		
双作用型	HP07-8JA	φ8+φ12	0.2	16	16.7	16.7	38×53×23.5	128
	HP07-8JB							
	HP07-12JA	φ12+φ16	0.15	22	44	44	42×66×30	251
	HP07-12JB							

产品型号中，JA表示开启侧、JB表示闭合侧。

容许负荷及容许力矩



型号 \ 负荷及力矩	Fx [N]	MA [N·m]	MB [N·m]	Mc [N·m]
HP07-8	40	0.3	0.3	0.6
HP07-12	120	1.0	1.0	2



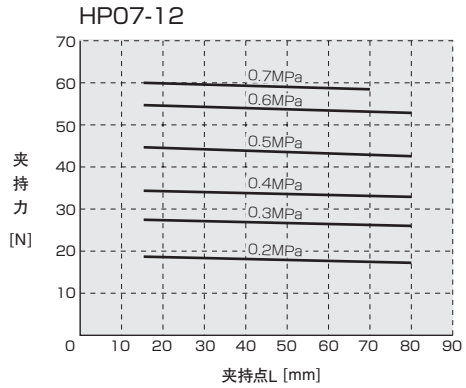
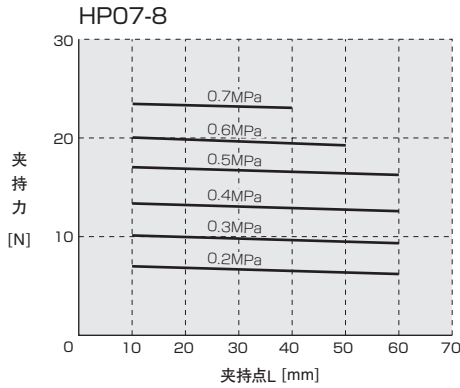
薄型平行开闭气爪

HP07系列

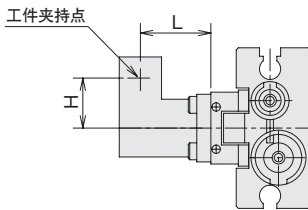
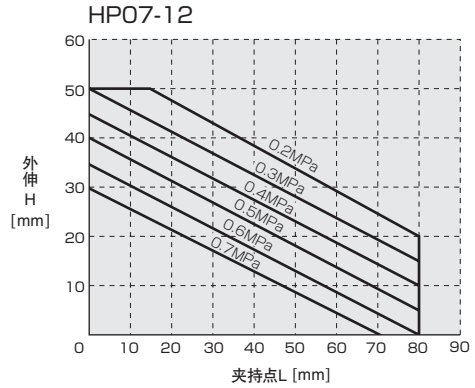
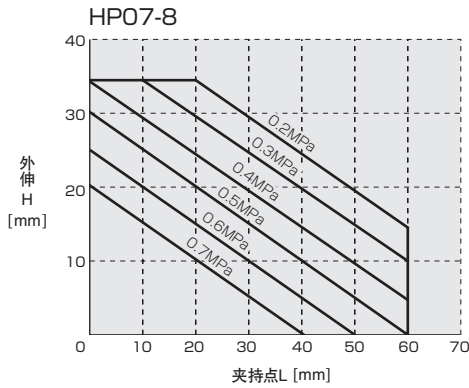
HP07系列

薄型平行开闭气爪

有效夹持力

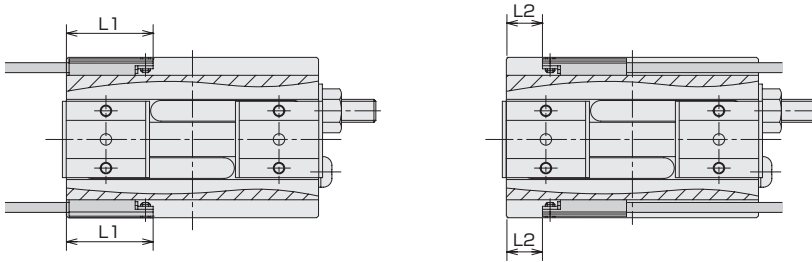


夹持点限制范围





■ 开关调节位置



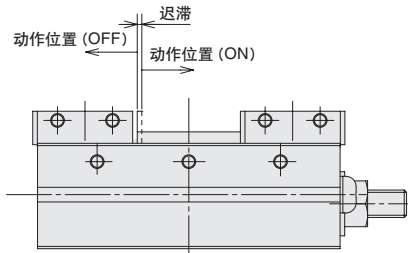
※下表为参考值。
※夹指全开时、全闭时的调节位置。

缸径 [mm]	$\phi 8$	$\phi 12$
开关调节位置 [mm]	L1开闭 44.5	L2开闭 32.5
	L1开闭 55.5	L2开闭 43.5

■ 开关迟滞

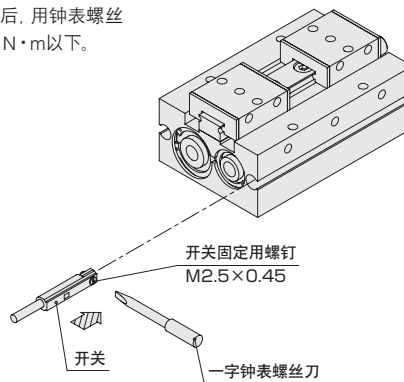
迟滞是指从夹指移动后开关接通的位置开始，反向移动至开关切断时的距离。

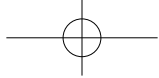
缸径 [mm]	$\phi 8$	$\phi 12$
最大迟滞 [mm]	0.3	0.3



■ 开关安装

将开关插入开关安装槽。设定安装位置后，用钟表螺丝刀拧紧开关固定用螺钉。紧固扭矩为 $0.1N \cdot m$ 以下。

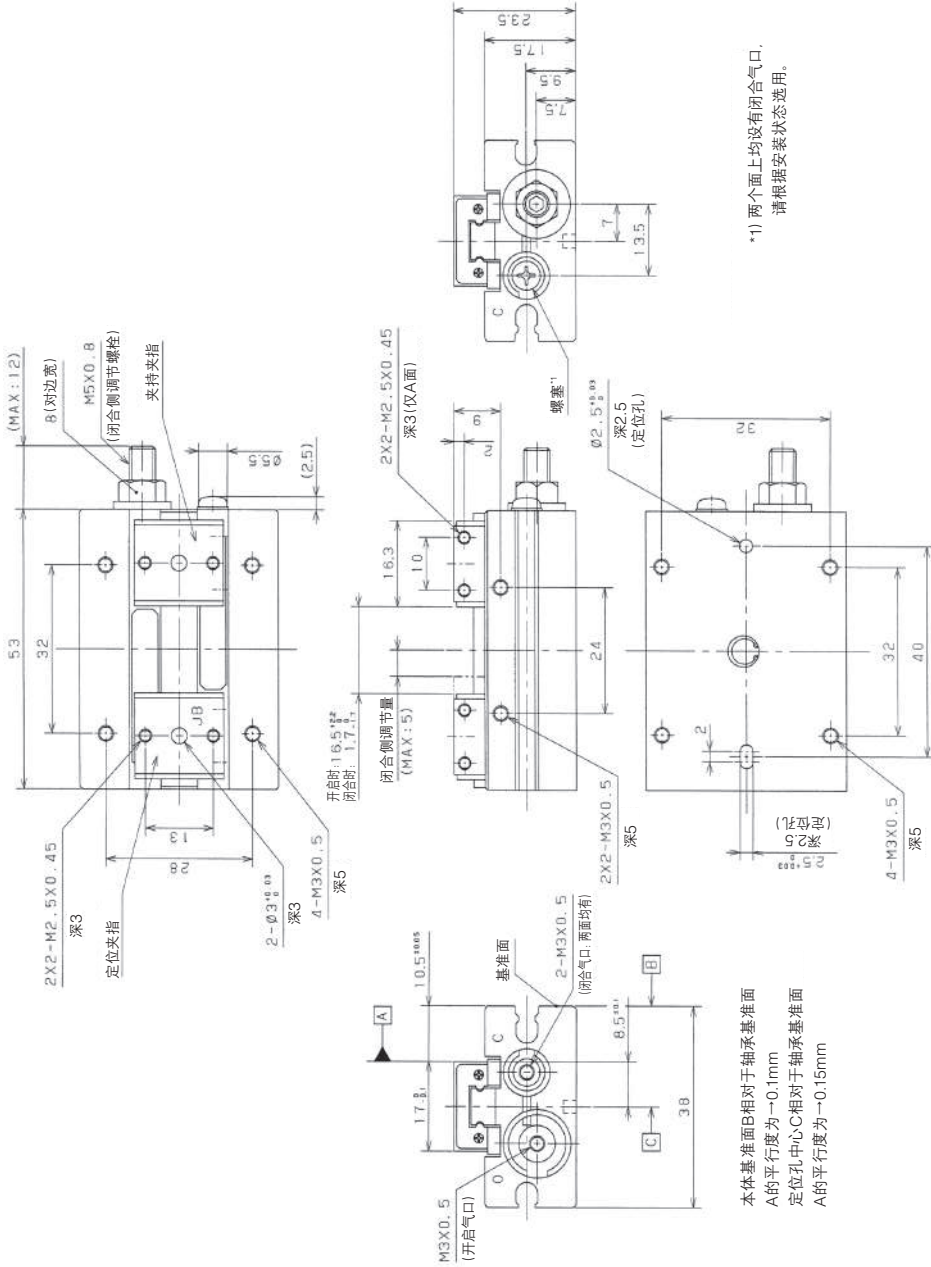




外形尺寸图 HPO7-8JB

HPO7系列

薄型平行开闭气缸

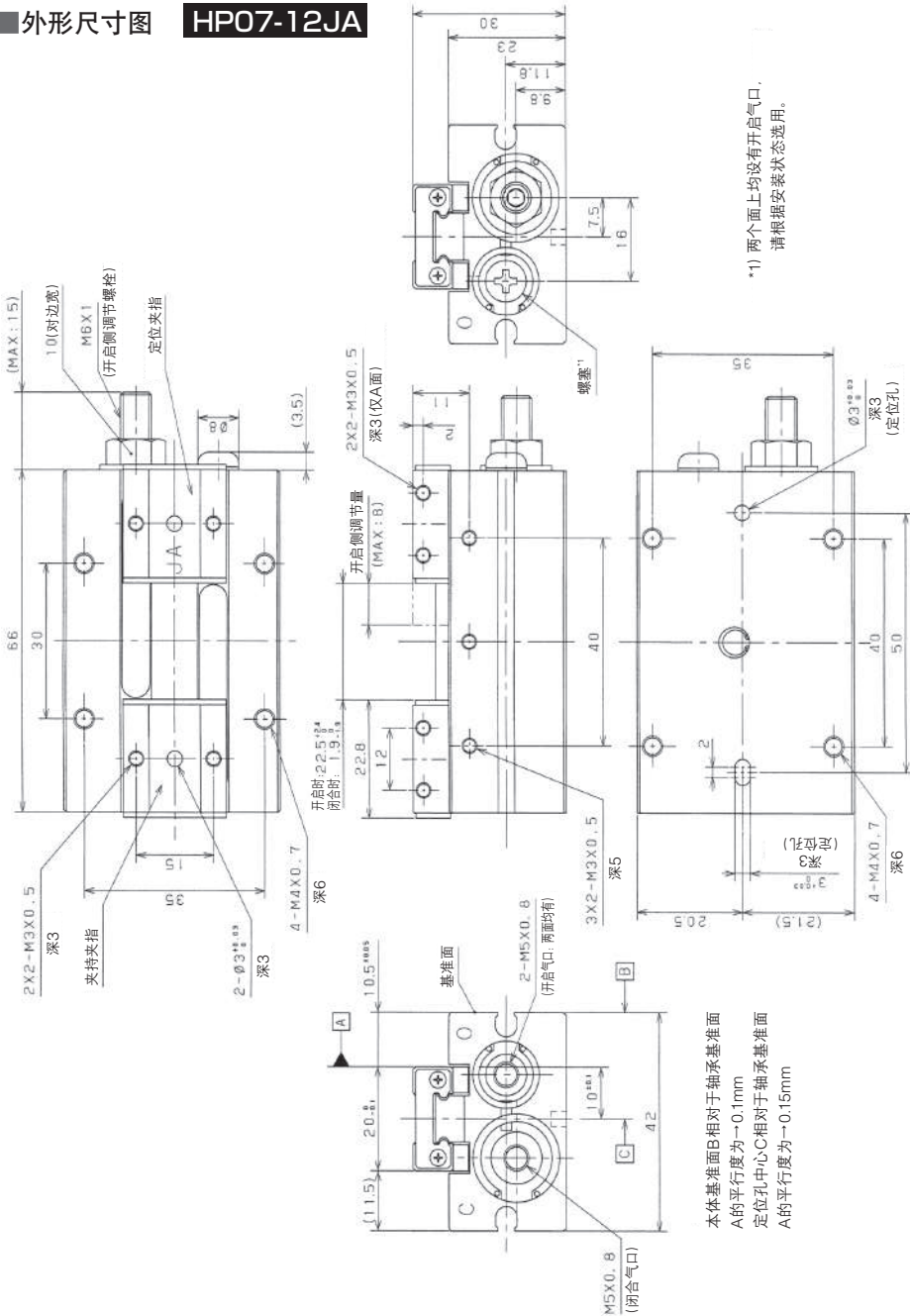


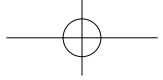
薄型平行开闭气爪

HP07系列

备有CAD数据

外形尺寸图 HP07-12JA





备有CAD数据

外形尺寸图 HP07-12JB

HP07系列

薄型平行开闭气爪

