



New-Era®

非同期ハンド

HP16シリーズ



HP16-8JB

HP16-12JB

位置決めレバーと把持レバーを個別制御

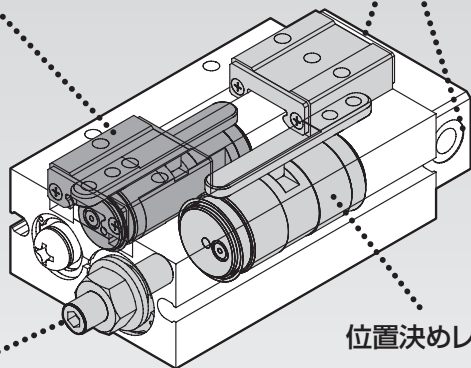
繰り返し位置決め精度 **±0.004mm**

※実測値

異径ピストンによる端面位置決め + 位置決めレバー、把持レバーを個別制御 (5ポートバルブが2つ必要です)

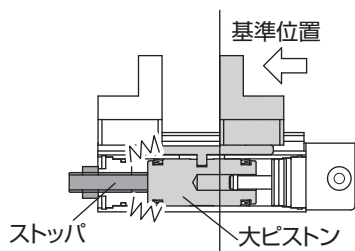
位置決めレバー
+
把持レバー
をバルブ2つで個別制御

把持レバーとピストン(小)



位置決めレバーとピストン(大)

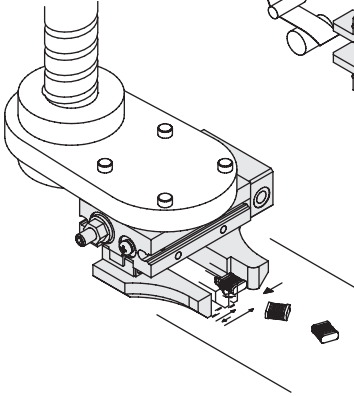
位置調整ボルト



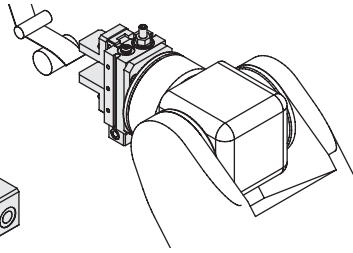
位置決めレバーの停止位置を
ストップで調整。
基準位置の調整が可能!

使用例

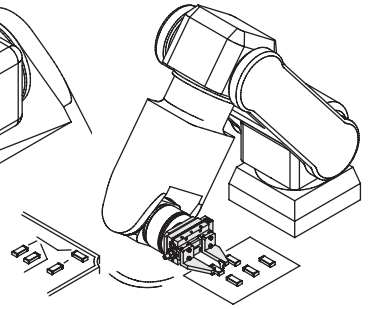
●片側基準クランプでの
把持レバー掴み直し



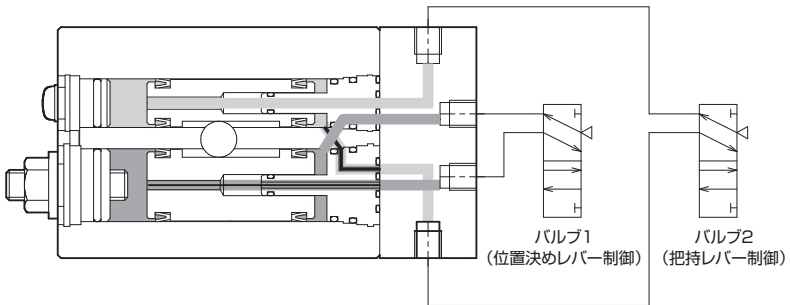
●縦使いの端面揃え



●ロボットによるP&P

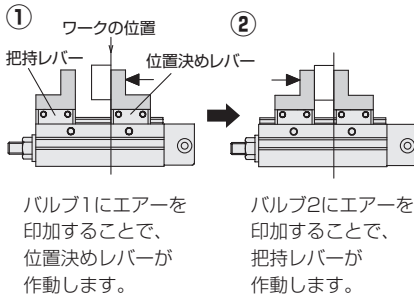


動作方法

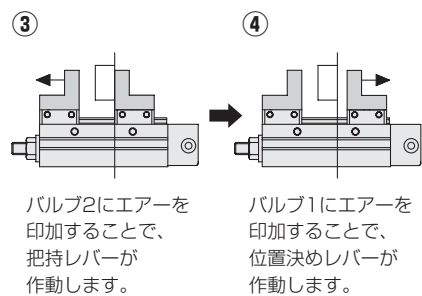


※参考：位置決め把持の動作方法

把持時の動き



開放時の動き



形式表示記号

HP16 - **8** **JA** ※ **ZE135** **A** **2**

シリーズ名

シリンダ内径
8 : φ8
12 : φ12

レバー位置調整機構

JA:開方向調整
JB:閉方向調整
●違いについて→P.10

スイッチ個数



1 : 1個
2 : 2個

スイッチリード線長さ

A : 1m
B : 3m

●スイッチ形式 無記号:スイッチ無し

<p>ZE135</p> <p>2線式無接点スイッチ、ストレート形</p>	<p>ZE235</p> <p>2線式無接点スイッチ、L形</p>
<p>ZE155</p> <p>3線式無接点スイッチ、ストレート形</p>	<p>ZE255</p> <p>3線式無接点スイッチ、L形</p>

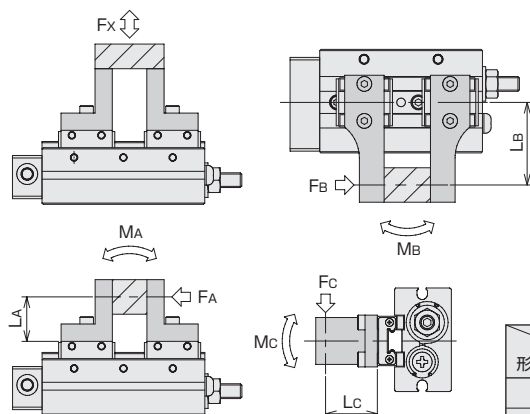
●スイッチ詳細→P.16

仕様

項目		形式	HP16-8JA	HP16-8JB	HP16-12JA	HP16-12JB
作 動 形 式			複動形			
シリンダ内径 [mm]	把持レバー		φ8		φ12	
	位置決めレバー		φ12		φ16	
開閉ストローク [mm]	把持レバー		8		11	
	位置決めレバー		最大8		最大11	
ストローク調整方向 [mm]	位置決めレバー		開側	閉側	開側	閉側
ストローク調整範囲 [mm]	位置決めレバー		最大5		最大8	
使用流体			空 気			
使用圧力範囲 [MPa]			0.2~0.7		0.15~0.7	
耐 圧 [MPa]			1.05			
最高使用頻度 [cpm]			120			
使用周囲温度範囲 [°C]			0~60 (凍結無き事)			
給 油			不要			
配管接続口径			M5×0.8(4ポート)			
実効把持力 P = 0.5 [MPa] L = 30 [mm] [N]	開力		16.7		44	
	閉力		16.7		44	
繰返し位置決め精度 [mm]			±0.004*1			
適用スイッチ			ZE形(無接点スイッチ)			
質 量 [g]			151		272	

※1 実測値を表しています。

許容荷重及び許容モーメント



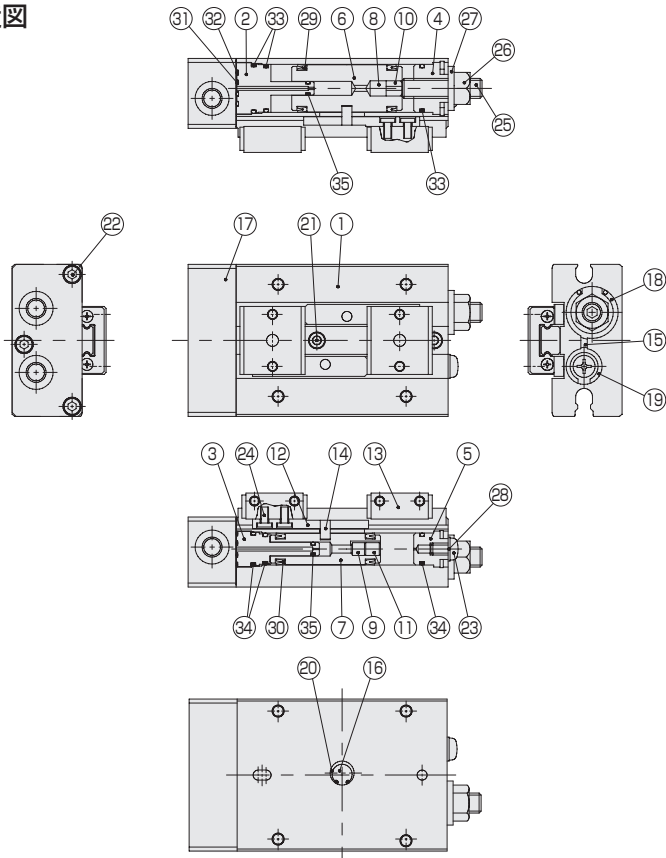
$$MA = FA \times LA$$

$$MB = FB \times LB$$

$$MC = FC \times LC$$

形式	荷重及び モーメント	Fx [N]	MA [N·m]	MB [N·m]	MC [N·m]
HP16-8		40	0.3	0.3	0.5
HP16-12		120	1.0	1.0	2.0

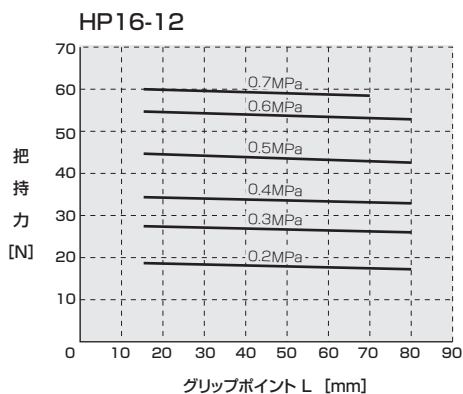
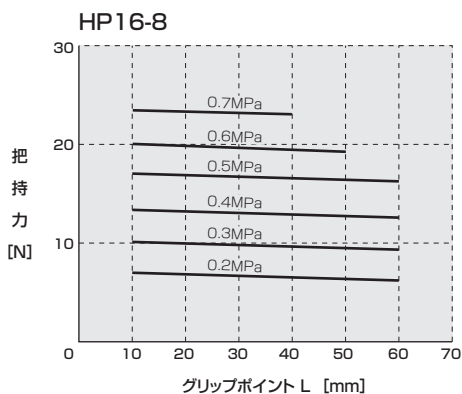
■ 内部構造図



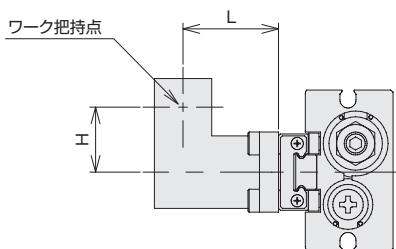
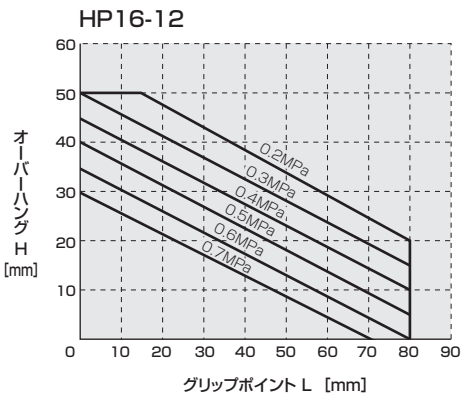
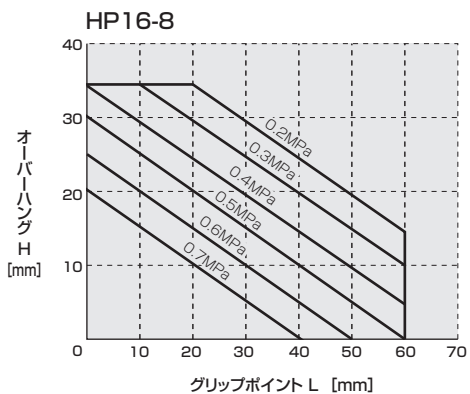
部品リスト

No.	名称	材質	No.	名称	材質	No.	名称	材質
1	本体	アルミ合金	14	連結ピン(8JAのみ) (他はレバー一体成形)	鋼	25	調整ボルト	鋼
2	ヘッドカバー-A(大径)	アルミ合金	15	回り止めピン	ステンレス鋼	26	六角ナット	鋼
3	ヘッドカバー-A(小径)	アルミ合金	16	平行ピン	ステンレス鋼	27	ファスナーシール	鋼、NBR
4	ヘッドカバー-B(大径)	アルミ合金	17	ベース	アルミ合金	28	ガスケット	鋼、NBR
5	ヘッドカバー-B(小径)	アルミ合金	18	穴用止め輪(大径)	鋼	29	ピストンパッキン(大径)	NBR
6	ピストン(大径)	ステンレス鋼	19	穴用止め輪(小径)	8:ステンレス鋼 12:鋼	30	ピストンパッキン(小径)	NBR
7	ピストン(小径)	ステンレス鋼	20	穴用止め輪	鋼	31	Oリング	NBR
8	マグネット(大径)	希土類磁石	21	六角穴付ボルト	ステンレス鋼	32	Oリング	NBR
9	マグネット(小径)	希土類磁石	22	六角穴付ボルト	ステンレス鋼	33	Oリング	NBR
10	オサエカバー(大径用)	アルミ合金	23	プラグ	ステンレス鋼	34	Oリング	NBR
11	オサエカバー(小径用)	アルミ合金	24	十字穴付小ネジ	ステンレス鋼	35	Oリング	NBR
12	レバー	鋼						
13	リニアガイド	鋼						

■ 実効把持力

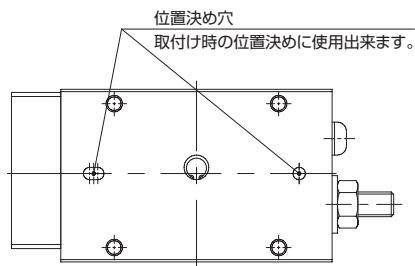
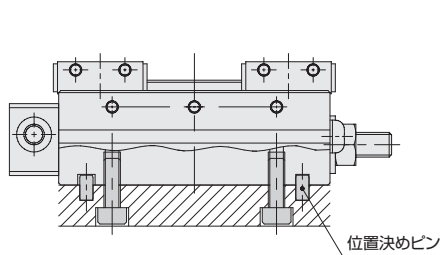


■ グリップポイント制限範囲



■ エアハンド取付け例

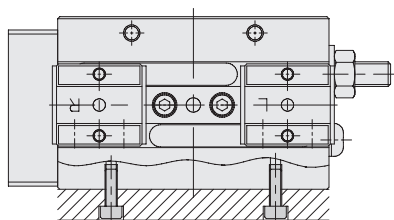
1. 底面取付けネジを使用



機種	使用ボルト	最大締付トルク [N・m]
HP16-8	M3×0.5	0.59
HP16-12	M4×0.7	1.37

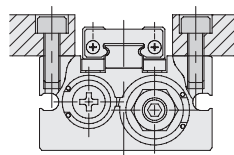
機種	位置決め穴
HP16-8	φ2.5 ^{+0.03} 深さ2.5
HP16-12	φ3 ^{+0.03} 深さ3

2. 側面取付けネジを使用



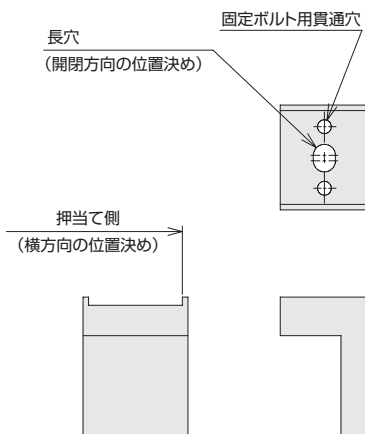
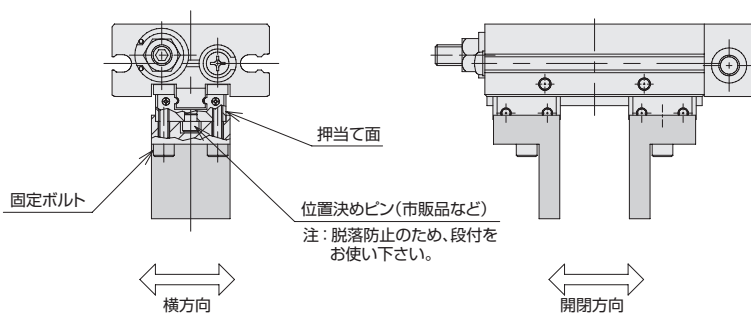
機種	使用ボルト	最大締付トルク [N・m]
HP16-8	M3×0.5	0.59
HP16-12		

3. 上面の取付けネジを使用



機種	使用ボルト	最大締付トルク [N・m]
HP16-8	M3×0.5	0.59
HP16-12	M4×0.7	1.37

■アタッチメント(爪)設計方法

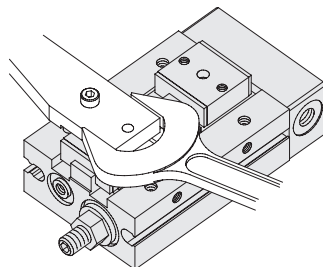


アタッチメント(爪)

■アタッチメント(爪)取付方法

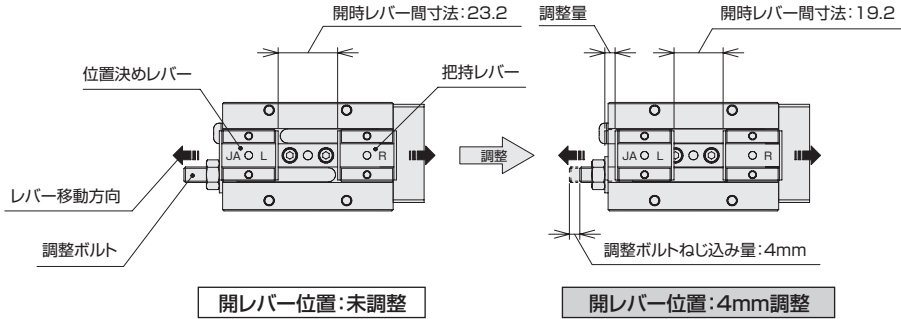
アタッチメント(爪)を取付ける際は、レバー部に負荷がかからないようにアタッチメント(爪)をスパナ等で支えて行ってください。

機種	使用ボルト	最大締付トルク [N・m]
HP16-8	M2.5×0.45	0.65
HP16-12	M3×0.5	1.14



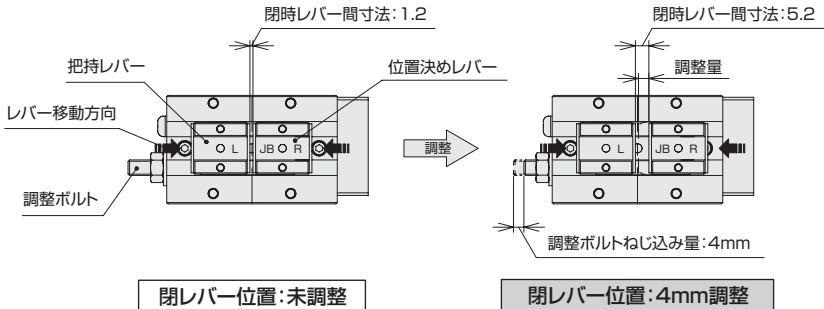
把持調整例 (例: HP16-12JA・JB)

内径把持: 開方向レバー位置調整 / JAタイプ



位置決めレバーの開位置が調整されます。
※把持レバーは全開まで動きます。

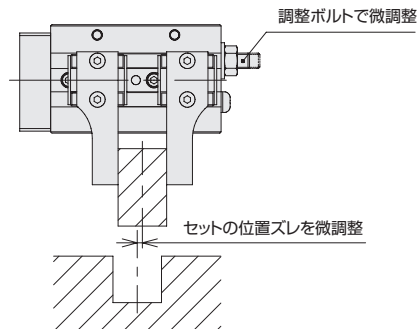
外径把持: 閉方向レバー位置調整 / JBタイプ



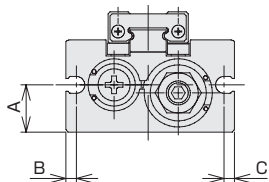
位置決めレバーの閉位置が調整されます。
※把持レバーは全閉まで動きます。

調整の使用例

初期セットアップ時の位置調整が容易に行うことができます。
又、ワークを調整ボルトにて位置決めしていますので、繰返し精度の高い把持が可能です。

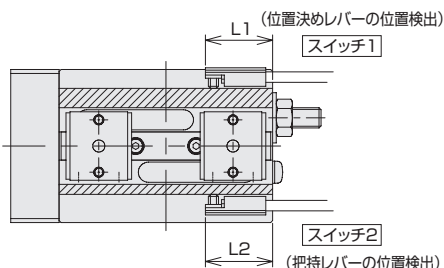


■ スイッチ取付溝の位置



	[mm]	
サイズ	8	12
A	9.5	11.8
B	4.9	2.6
C	2.6	2.6

■ スイッチ調整位置 (目安)

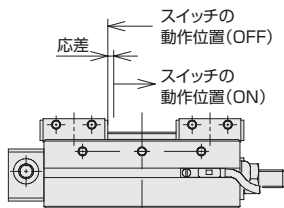


形式	検出位置	[mm]	
		L1	L2
HP16-8JA	全開	21	29
	全閉	29	21
HP16-8JB	全開	29	21
	全閉	21	29
HP16-12JA	全開	23	34
	全閉	34	23
HP16-12JB	全開	34	23
	全閉	23	34

注1) スイッチはスイッチ溝につき、1つのみ取付可能です。
 注2) スイッチ1は位置決めレバー、スイッチ2は把持レバーの位置を検出します。
 注3) 位置調整を行っていない場合の寸法を記載しています。

■ スイッチの応差

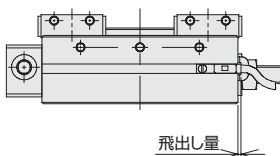
レバーが移動してスイッチがONした位置から、逆方向に移動してOFFするまでの距離を応差といいます。



	[mm]	
サイズ	8	12
最大応差	0.3	0.3
最大飛出し量	0	0

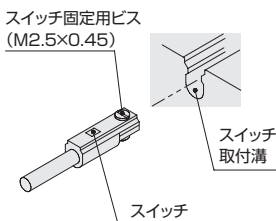
■ スイッチの飛出し量

スイッチのボディ端面からの最大飛出し量(レバー全開時)は、以下の通りです。取付時などの目安にしてください。

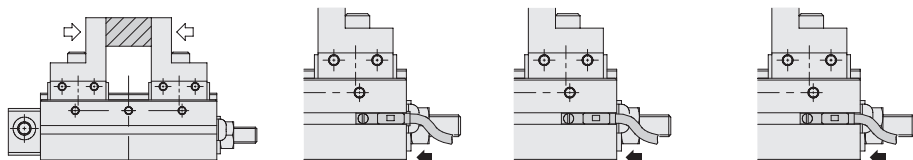


■ スイッチの取付け

スイッチをスイッチ取付溝に差し込みます。取付位置設定後、精密ドライバを用い、スイッチ固定用ビスを締付けてください。締付けトルクは、0.1N・m以下としてください。



■ スイッチ取付位置調整方法

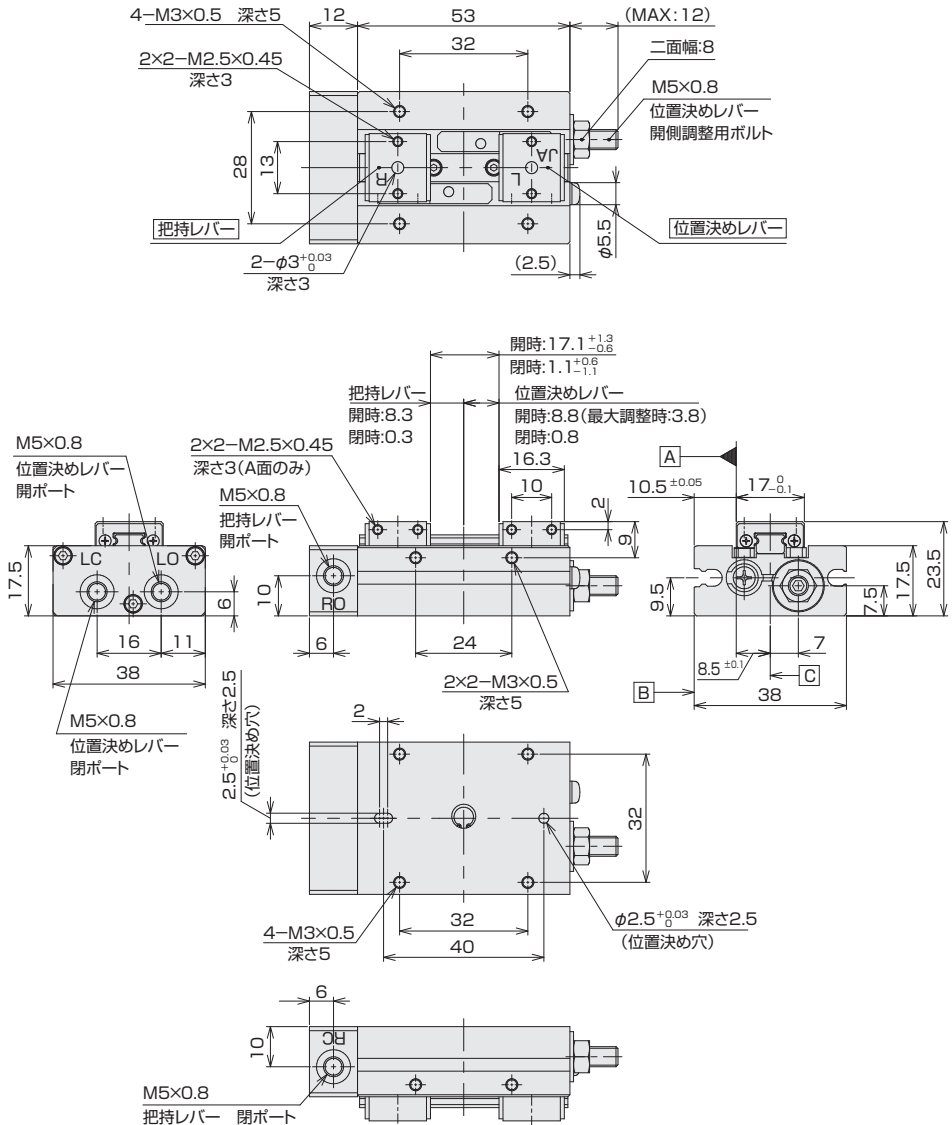


- ①ワークの把持又は、全閉状態を確認します。
- ②矢印の方向からスイッチを本体のスイッチ取付溝に入れます。
- ③更に矢印の方向へスイッチを入れるとLEDが点灯します。
- ④③の点灯する位置から更に矢印の方向へ0.6ミリ移動した所で固定します。

注) ①はスイッチONを確認したい位置を表しています。①～④の順に調整、取付けてください。

■外形寸法図

HP16-8JA

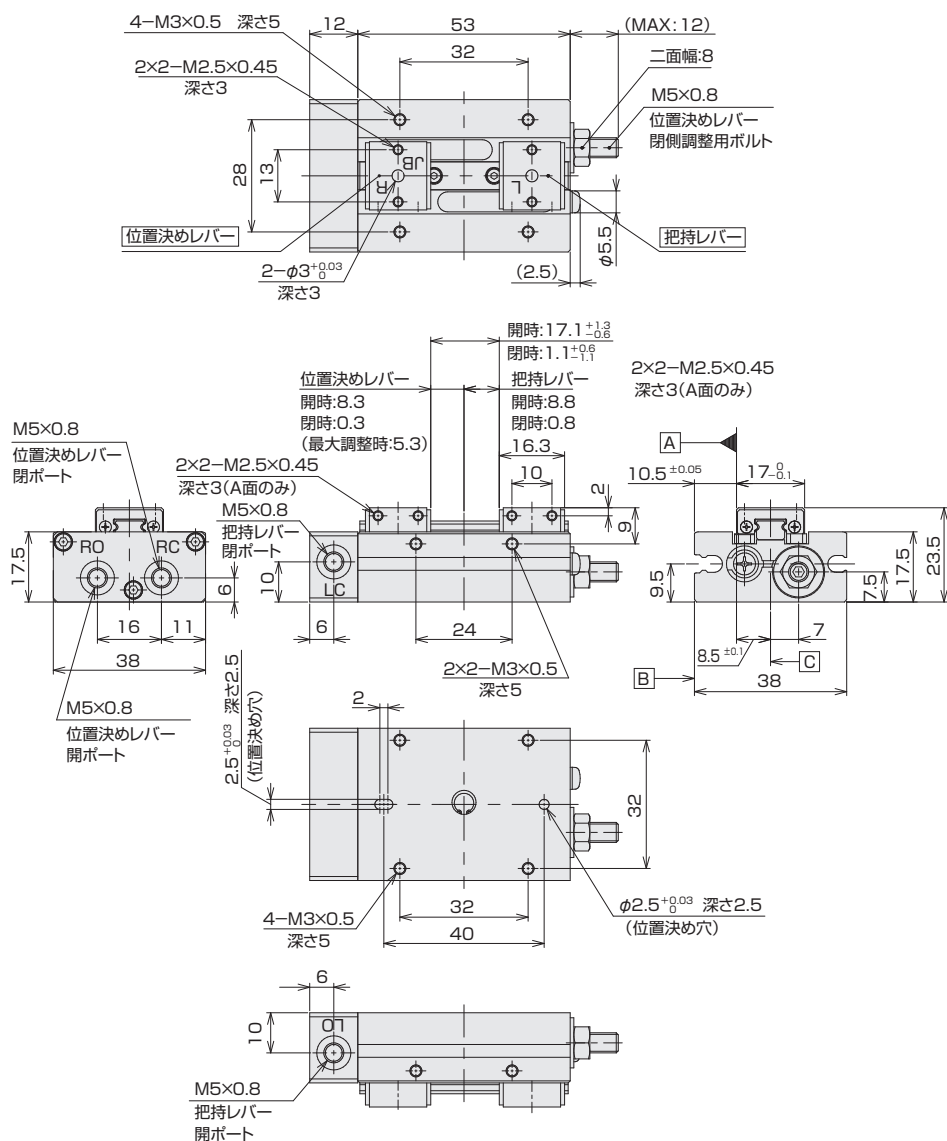


注記

1. ベアリング基準面Aに対する本体基準面Bの平行度 → 0.1mm
2. ベアリング基準面Aに対する位置決め穴中心Cの平行度 → 0.15mm
3. レバーストロークは3mm以上確保して下さい。寿命が低下する恐れがあります。
4. スイッチは、1レバー当たり1箇所のみ検出可能です。

■外形寸法図

HP16-8JB

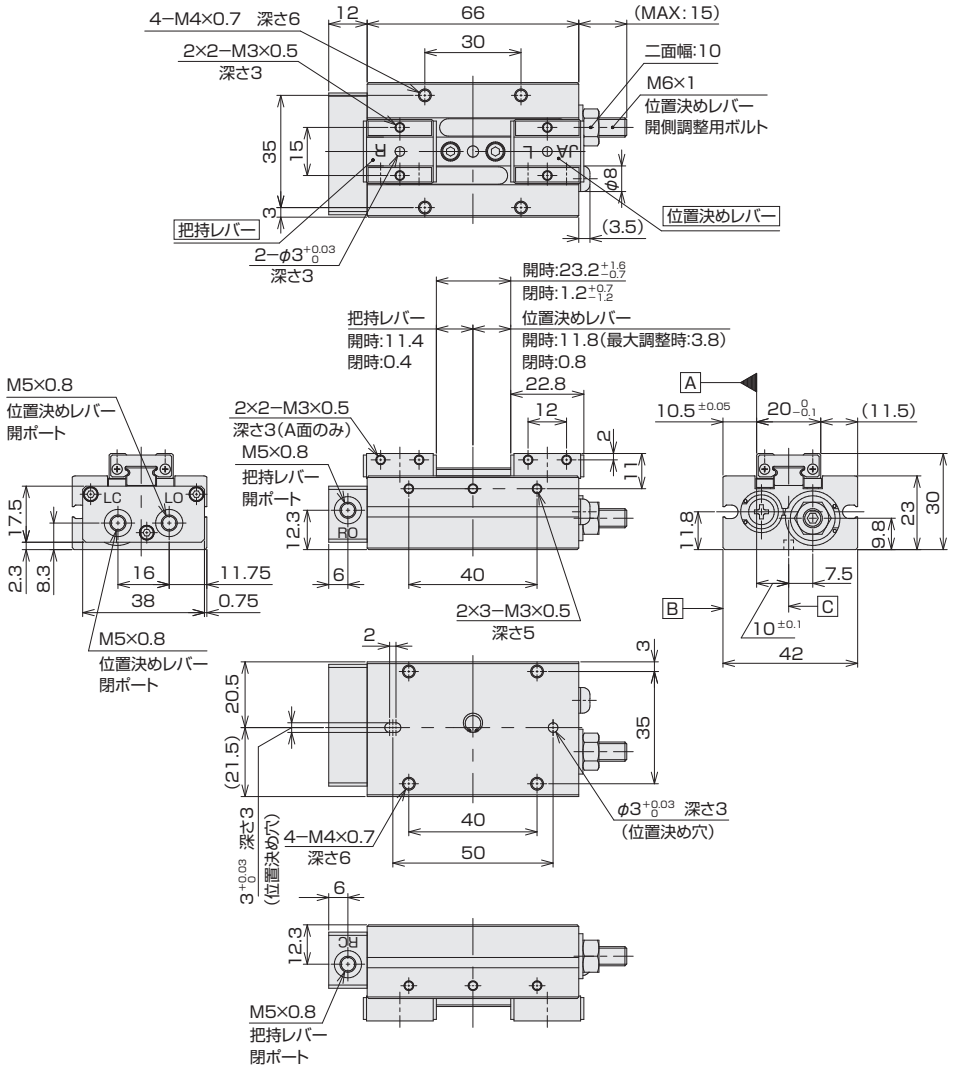


注記

1. ベアリング基準面Aに対する本体基準面Bの平行度 → 0.1mm
2. ベアリング基準面Aに対する位置決め穴中心Cの平行度 → 0.15mm
3. レバーストロークは3mm以上確保して下さい。寿命が低下する恐れがあります。
4. スイッチは、1レバー当たり1箇所のみ検出可能です。

■外形寸法図

HP16-12JA

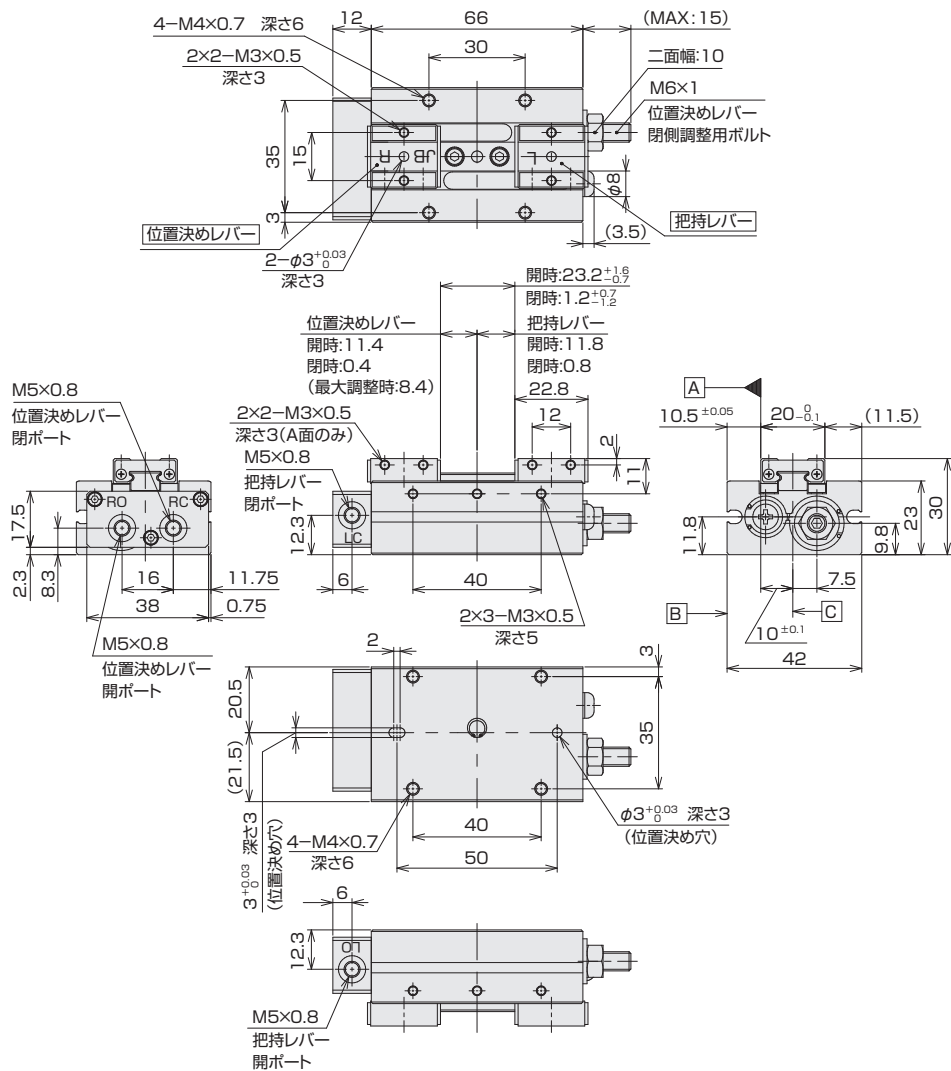


注記

1. ベアリング基準面Aに対する本体基準面Bの平行度 → 0.1mm
2. ベアリング基準面Aに対する位置決め穴中心Cの平行度 → 0.15mm
3. レバーストロークは3mm以上確保して下さい。寿命が低下する恐れがあります。
4. スイッチは、1レバー当たり1箇所のみ検出可能です。

■外形寸法図

HP16-12JB



注記

1. ベアリング基準面Aに対する本体基準面Bの平行度 → 0.1mm
2. ベアリング基準面Aに対する位置決め穴中心Cの平行度 → 0.15mm
3. レバーストロークは3mm以上確保して下さい。寿命が低下する恐れがあります。
4. スイッチは、1レバー当たり1箇所のみ検出可能です。

仕様

項目	形式	ZE135	ZE155	ZE235	ZE255
配線方式		2線式	3線式	2線式	3線式
リード線引出し方向		ストレート形			L形
電源電圧		—	DC4.5~28V	—	DC4.5~28V
負荷電圧		DC10~28V	DC4.5~28V	DC10~28V	DC4.5~28V
負荷電流		4~20mA(25℃にて、60℃では10mA)	50mA MAX.	4~20mA(25℃にて、60℃では10mA)	50mA MAX.
ON時消費電流		—	10mA MAX.(DC24V)	—	10mA MAX.(DC24V)
内部降下電圧 ^{注1)}		4.5V MAX.	0.5V MAX.(ただし、電圧10V以下は20mAにて)	4.5V MAX.	0.5V MAX.(ただし、電圧10V以下は20mAにて)
漏れ電流		1mA MAX.(DC24V, 25℃)	50μA MAX.(DC24V)	1mA MAX.(DC24V, 25℃)	50μA MAX.(DC24V)
遅れ時間		1ms MAX.			
絶縁抵抗 ^{注2)}		100MΩ MIN.(DC500Vメガにて、ケース~リード線端未間)			
絶縁耐圧 ^{注2)}		AC500V(50/60Hz)1分間(ケース~リード線端未間)			
耐衝撃		294m/s ² [30.0G](非繰返し)			
耐振動		複振幅1.5mm・10~55Hz[88.3m/s ² (9.0G)]			
保護構造		IEC IP67, JIS C0920(防浸形)			
動作表示灯		ON時赤色LEDインジケータ点灯			
リード線 ^{注3)}		PCCV0.15SQ×2芯(茶・青)×φ ^{注3)}	PCCV0.15SQ×3芯(茶・青・黒)×φ ^{注3)}	PCCV0.15SQ×2芯(茶・青)×φ ^{注3)}	PCCV0.15SQ×3芯(茶・青・黒)×φ ^{注3)}
使用温度範囲		0~60℃			
保存温度範囲		-10~70℃			
質量		15g(リード線長さA:1mの場合)、35g(リード線長さB:3mの場合)			

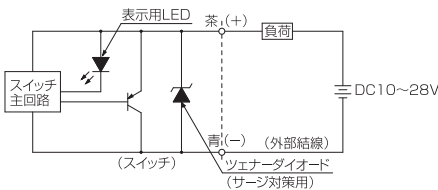
注1: 内部降下電圧は負荷電流により変動します。 注2: 弊社試験規格による。 注3: リード線長さL: A: 1m, B: 3m

●ロボットケーブルを標準装備

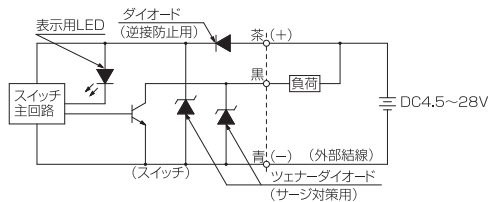
ロボットケーブルに使用されている物と同じ導体を使用しているため、耐屈曲性に優れています。

内部回路

ZE135・ZE235

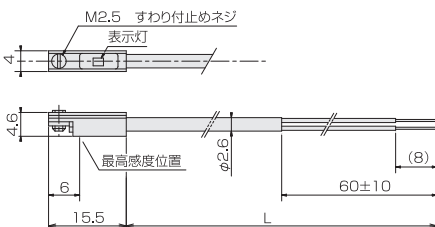


ZE155・ZE255

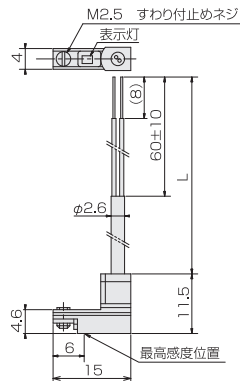


外形寸法 [mm]

ZE135・ZE155



ZE235・ZE255



■ スイッチ取扱上の注意

1. リード線の色に注意して結線してください。接続を誤ると、誤動作や破損の原因となります。
2. 2線式の無接点センサスイッチはTTL、C-MOSへの接続は行わないでください。
3. 電磁リレー等の誘導性負荷には、サージ対策用保護ダイオードの使用をおすすめします。
4. センサスイッチの個数に比例して回路電圧を降下させますので、直列(AND)接続で使用することは避けてください。
5. OR接続の場合、センサの出力同士(例えば黒線どうし)を直接つなぐこともできますが、漏れ電流がセンサの数分増えますので、負荷の復帰不良に注意してください。
6. センサスイッチが磁気感応形センサスイッチのため、外部磁界の強い場所での使用、および動力線など大電流への接近は避けてください。また、取付け部材には磁性体を使用しないでください。誤動作の原因となります。
7. リード線を強く引っ張ったり、極端に折り曲げたりして、無理な力を掛けないようにしてください。
8. 化学薬品やガスなどにさらされる環境での使用は避けてください。
9. スイッチを固定する場合の締付トルクは0.1N・m以下としてください。

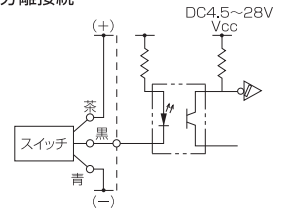
■ スイッチの接続例

接続	無接点2線式	無接点3線式
基本的な接続		
リレーとの接続		
AND (直列) 接続 OR (並列) 接続		
電磁弁との接続		
PLCとの接続		

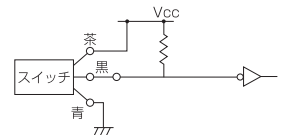
次の接続例は、無接点3線式のみです。

★TTLとの接続

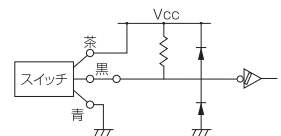
分離接続



直接接続



★C-MOSとの接続



ハンド選定の目安

選定時の注意

(1) 安全対策

ワークおよびハンドの可動部分が、人体や機械装置に損傷を及ぼす恐れのある場合には、保護カバーを取付けるなど安全対策を施してください。

また、空気圧ハンドをご使用する場合は空気圧機器の共通注意事項も合わせてご確認ください。

(2) 把持力とワーク質量

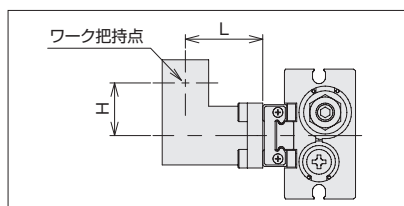
把持力は単動形や複動形による作動形式、使用圧力により異なります。また、把持するワークの材質、形状、表面粗度、移動速度などにより異なり一般的目安としてワーク質量の10~20倍以上の把持力を有するハンドを選定して下さい。

また、ワーク搬送時に大きな加速度、衝撃力が作用する場合、さらに余裕を見込む必要があります。無理な機種選定を行なった場合、ワークの落下などの原因になります。

(3) 把持点の制限範囲

ワークを把持する場合、ハンド本体からの距離(グリッポイント長さ: Lおよびオーバーハング量: H)を制限内に抑えるようにして下さい。

制限範囲を越えるとフィンガー部の曲げモーメントが大きくなり、ガタの発生や寿命や精度に悪影響を及ぼす原因となります。



(4) アタッチメント(爪)の設計

アタッチメントは、軽く短くなるように設計して下さい。アタッチメントが長く重いと、ガイド部の曲げモーメントや開閉時の慣性力が過大となりガイド部のガタ増大や破損につながります。

(5) 開閉ストローク

ワークに対して、ハンド開閉やストロークの余裕を持つような機種を選定して下さい。余裕が無い場合、ハンドの開閉幅のバラツキやワーク径のバラツキにより、把持が不安定になる原因になります。

また、検出用スイッチを使用した場合、検出不良の原因になります。

(6) 取付け

アタッチメントの取付けは、ガイド部をこじらないようにして下さい。こじると、ガタや精度劣化の原因になります。

また、フィンガー部の開閉時、外力が加わらないように、調整・確認をして下さい。ハンドの移動時やガイド部の開閉時、ワークやアタッチメントが物にぶつかったりするとガタの発生や破損の原因になります。ハンドの本体を取付ける時、ハンドを落としたり、ぶつけたりして傷や打痕傷を付けないで下さい。

(7) 開閉速度

フィンガー部の開閉速度が必要以上に速いとフィンガー部やアタッチメントの慣性により、ガタや破損の原因になります。

速度制御弁を取付け、衝撃が発生しないようにして下さい。



アクチュエータ 注意事項①

ご使用の前に必ずお読みください。

設計



警告

◆異常動作

アクチュエータは、機械の摺動部の力の変化が起こる場合、急な動作をする危険があります。このような場合、手足を挟まれるなど人体に損傷を与え、また機械の損傷を起こす恐れがありますので、スムーズに機械が運動を行う調整と人体に損傷を与えないような設計をしてください。

◆保護カバー

装置または製品が稼働中に人体に危険を及ぼす恐れのある場合には、保護カバーを設けてください。

◆衝撃緩和

被駆動物体の速度が速い場合や質量が大きい場合、シリンダのクッションだけでは衝撃の吸収が困難になりますので、クッションに入る前で減速する回路を設け衝撃の緩和対策をしてください。この場合、機械装置の剛性も十分検討してください。

◆動力源の故障と供給圧力の低下

電気、空気圧、油圧などの動力源が故障したり、トラブル等で空気圧力が低下すると、シリンダ力が不足し、負荷が落ちたりします。人体や装置等に損傷を与えないような対策を施してください。

◆飛出防止回路

エキゾーストセンタ形の方向制御弁でシリンダを駆動する場合や、回路の残圧を排気した後の起動時など、シリンダ内の空気が排気された状態から、ピストンの片側に加圧される場合は、被駆動物体が高速で飛出します。このような場合、手足を挟まれるなど人体に損傷を与え、また機械の損傷を起こす恐れがありますので、飛出しを防止するための機器を選び回路を設計してください。

◆非常停止、異常停止

装置が非常停止、異常停止した時や、停止後に再起動させる時も、アクチュエータの動きによって人体や装置等に損傷が起こらないような設計としてください。

選定



警告

◆使用圧力範囲

最高使用圧力以上で使用しますと、各部の摩耗や破損が発生し、破壊や作動不良の原因となります。また最低使用圧力以下で使用しますと、所定の推力が発生せず、スムーズな作動が得られない等の不具合が発生することがあります。製品ごとに定めた使用圧力範囲内でご使用ください。(仕様参照)

◆中間停止

3位置クローズドセンタ形の方向制御弁でシリンダのピストンの中間停止を行う場合は、空気の圧縮性のために油圧のような正確かつ精密な位置の停止は困難です。また、バルブやシリンダはエア漏れゼロを保証していませんので、長時間停止位置を保持出来ない場合があります。長時間の停止位置保持が必要な場合は当社にご連絡ください。

取付け



警告

◆取付けのゆるみ止め

製品の固定やアタッチメント、治具等を取付けるボルトには、ゆるみ止めを施し、取付け台は、推力や停止時の慣性力による変形、破損などを防ぐ構造としてください。



注意

◆作動時の注意

機器が適正に作動することが確認されるまでは使用しないでください。

取付けや修理または、改造後に圧縮空気や電気を接続し、適正な機能検査および漏れ検査を行って正しい取付けがされているか確認してください。

◆機器の作動確認

装置に製品を取付け後は、すぐに装置を稼働させず、正しく取付けられているかどうか、安全を確認してください。

◆製品の取扱い

製品を落としたり、ぶついたり、工具などでくわえたりすると、変形が生じ、精度低下や作動不良の原因となります。

◆速度の調整

シリンダの駆動速度は速度制御弁を取付けて、低速側より徐々に所定の速度に調整してください。

◆磁気製品への注意

スイッチ感知用のマグネットが内蔵されているタイプに、磁気デスク、磁気ガード、磁気テープなどを近づけるとデータが消去されることがあります。また、磁気により誤動作などが危惧される機器には近づけないでください。



アクチュエータ 注意事項②

ご使用前に必ずお読みください。

配管



注意

◆シールテープの巻き方

配管や継手類をねじ込む場合には、配管ねじの切粉やシール材が配管内部へ入り込まないようにしてください。

なお、シールテープを使用される時は、ねじ部を1.5～2山残して巻いてください。

給油



注意

◆圧縮空気への給油

初期潤滑されていますので、無給油で使用してください。

◆給油回路でのご使用

システムとしての給油が必要な場合は、無添加タービン油1種ISO VG32またはISO VG46をご使用ください。マシン油、スピンドル油はパッキン類の損傷を招き、作動不良の原因となりますのでご使用しないでください。また、給油を途中で中止すると、潤滑グリスが流出してパッキン類や各部の損傷を早め、作動不良の原因となりますので、給油は必ず続けて行ってください。

空気源



注意

◆圧縮空気の質

ゴミ、水分、塩分、劣化したコンプレッサ油やオイルカーボン粒子等を含むドレンおよび腐食性ガスを含有する圧縮空気は、パッキン類や各部品を傷めて作動不良や破損の原因となりますので、清浄な圧縮空気をご使用ください。

◆ドレンの除去対策

多量のドレンを含んだ圧縮空気は、空気圧機器の作動不良を招くとともに、環境汚染にもなります。アフタクーラ、エアドライバ、エアフィルタ(濾過度50μm以下)などを設置してください。

なお、アクチュエータを駆動させるための空気浄化システムについては、JPAS005「空気圧シリンダの使用指針及びその選定指針」に推奨されています。

◆圧縮空気の温度

高温の圧縮空気は、パッキン類や各部の損傷を早めます。環境温度が仕様範囲内でも、アクチュエータに接続している治具、被駆動物を通じて熱が伝わる場合があります。また低温時は、ドレンや水分が固化あるいは凍結し、パッキン類の損傷や各部の損傷を早め作動不良の原因となりますので凍結防止の対策を施してください。

使用環境



警告

◆屋外での使用

風雨に直接あるいは間接的にもさらされる場所、直射日光が当たる場所、および屋外の気温等の影響がある場所などでは、耐候性等で仕様外となりますので使用しないでください。

◆腐食環境での使用

水中や、塩水、酸、アルカリ性の液の飛沫や、鉄粉がかかる場所や、それらのガスや水蒸気の雰囲気中では使用しないでください。

◆カバーの設置

塵埃、水、油、切削粉、鉄粉、スパッタ等が、ロッドや摺動部に付着すると、軸受やパッキン類が損傷を受け、エア漏れや作動不良の原因となります。カバーを設けて付着しないようにしてください。

◆使用温度範囲

最高使用温度を超えて使用すると、パッキン類の硬化をはじめとして各部の劣化が早まり作動不良となります。環境温度が仕様の範囲内でも、治具や被駆動物を通じて、熱が伝わる場合があります。また高速作動時は、局部的に摺動面が過熱して、同様の問題が発生するほか、断熱膨張で凍りついたり、表面が結露することがあります。最低使用温度を下回る低温時は、ドレンや水分が固化あるいは凍結し、パッキン類の損傷や作動不良の原因となりますので凍結防止の対策を施してください。

保守点検



警告

◆機器の取外しおよび圧縮空気の給・排気

機器を取外す時は、被駆動物体の落下防止処置や暴走防止処置などがなされていることを確認してから、供給する空気と設備の電源を遮断し、システム内の圧縮空気を排気してから行ってください。

また、再起動する場合は、飛出し防止処置がなされていることを確認してから、注意して行ってください。



注意

◆エアフィルタのドレン抜き

エアドライバ、エアフィルタのメンテナンスとドレン抜きをしないで機器を作動させると、寿命の低下や故障の原因となります。特に、夏場はドレンが発生しやすいので頻繁にドレン抜きを行ってください。オートドレン付のご使用を推奨します。



スイッチ 注意事項①

ご使用の前に必ずお読みください。

設計・選定



警告

◆仕様確認

仕様範囲外の負荷電流、電圧、温度、衝撃等では、破壊や作動不良の原因となりますので仕様を熟読され正しくお使いください。

◆接点保護回路（サージ電圧対策）

リレー、ソレノイド等の誘導負荷を接続する場合は、サージ電圧が発生しますので接点保護回路を設置してください。「スイッチの結線方法」に詳しい記載があります。

◆アクチュエータ設置間隔

スイッチは、アクチュエータに内蔵されたマグネットで作動しますので、製品を接近させ過ぎると、双方の磁力が干渉して誤作動する可能性があります。

◆漏れ電流

〈無接点〉

2線式無接点オートスイッチは、オフ時でも内部回路を動作させるための電流（漏れ電流）が負荷に流れます。

負荷動作電流（コントローラでは入力オフ電流）>漏れ電流以上を満足しない場合は、復帰不良（オンのまま）となります。仕様を満足しない場合は3線式スイッチをご使用ください。また、並列（n個）接続すると負荷に流れる電流は、n倍になります。

◆直列接続

表示灯付スイッチを直列に接続すると、発光ダイオード等の内部抵抗により電圧降下を起こします

（n個接続した場合は、電圧降下はn倍になります。）

スイッチは、正常に作動しても負荷が動作しない場合があります。

◆スイッチ配線長さ

スイッチ配線が長くなると、スイッチオン時の突入電流で接点に過大な電流が流れて、オンしたままになる場合があります。配線の長さが10mを超える場合は、ケーブルサージ吸収回路を設けてください。「スイッチの結線方法」に詳しい記載があります。

◆ストローク途中での検知

ストローク途中でスイッチを設ける場合、ピストン速度が速すぎるとスイッチは作動しますが、負荷が動作しきれない場合がありますのでご注意ください。この場合、速度を遅くするか電氣的にホールド回路を設置してください。

◆インタロック

スイッチをインタロック等のシステム等のシステムに取込む場合は、故障や誤作動を考慮した安全設計としてください。

◆保守スペースの確保

スイッチの調整や、表示灯の確認等を行えるスペースを確保してください。

取付け・調整



警告

◆スイッチの取扱い

落下などにより、スイッチに衝撃を与えたりすると、スイッチ内部が破損することがあります。

◆リード線の取扱い

リード線に過大な引張り力を加えると、リード線がケーブル内部で断線したり、スイッチ内部が破損することがあります。

◆スイッチの固定締付トルク

スイッチ固定用ネジや取付け金具を、規定トルク以上で締付けると、スイッチが破損することがあります。またトルクが不足すると、使用中に取付け位置がずれる可能性があります。スイッチごとの規定締付トルクを守って取付けてください。

◆スイッチのセット位置

スイッチの取付け位置は、動作範囲（オンしている範囲）の中心にピストンが停止するように調整してください。（カタログ記載の取付け位置は、ストローク端における最適位置を示しています。）動作範囲の端部に設定した場合（オン、オフの境界線上付近）、動作が不安定になる場合があります。

配線



警告

◆リード線の配線作業

可動部分にスイッチが設置される場合は、無理な屈曲とならないよう、ケーブルにたるみや余裕をもたせる他、ケーブルが交換可能に接続する等の配線が必要です。スパイラルルチューブでエア配管とともに束ねる場合は、無理な力が加わることがありますので、余裕を持たせた配線をしてください。

◆負荷の接続

2線式のスイッチに、リレーやシーケンスコントローラ等の負荷を接続しない状態で、電流に直接つないで動作させると、瞬時に過電流が流れて破損します。

◆負荷の短絡

負荷が短絡した状態でスイッチを動作させると、過電流が流れ瞬時に破損します。

◆極性

DCの場合は極性があります。茶リード線が（+）、青リード線が（-）です。有接点スイッチで配線を逆にすると、スイッチは作動しますが発光ダイオードは点灯しません。無接点スイッチで接続を逆にすると、スイッチは作動せず内部回路が破損することがあります。特に3線式の電源線（茶）と出力線（黒）を逆に接続すると、スイッチが破損します。



スイッチ 注意事項②

ご使用前に必ずお読みください。

使用環境



危険

◆危険雰囲気での使用

爆発性ガス雰囲気中では、絶対に使用しないでください。スイッチは、防爆構造になっておりません。爆発性ガス雰囲気中で使用した場合は、爆発災害を引き起こす可能性もありますので、絶対に使用しないでください。



警告

◆強い磁場での使用

内蔵マグネットの磁力変化や、磁界分布が変化するため、スイッチの作動不良や誤作動が発生します。

◆磁性体の隣接

スイッチシリンダ周辺に切粉や溶接のスパッタ等の鉄粉が多量に堆積または、磁性体(磁石に吸着するもの)が、密接するような場合、シリンダ内の磁力が奪われ、スイッチが作動しなくなる可能性がありますのでご注意ください。

◆使用環境

スイッチの防水性は、IEC規格IP66(JIS C0920耐水形)に適合していますが、常時水にかかる場合は、絶縁不良が発生する可能性があります。また、切削油等の油分ならびに薬品がかかったり、その雰囲気中では、リード線の硬化や絶縁不良などが発生する可能性があります。

◆衝撃

使用中に過大な衝撃が加わると、有接点スイッチは、接点の間隔が変わったり、ガラス管が破損し誤作動の原因となります。無接点スイッチにすることで不具合は軽減できますが、仕様の耐衝撃値をよく確認してご使用ください。

◆サージが発生する場所〈無接点〉

無接点スイッチ付シリンダの周辺に、大きなサージを発生させる装置機器(電磁式のリフター・高周波誘導炉・モータなど)がある場合、スイッチ内部回路素子の劣化または破損を招く恐れがありますので、発生源のサージ対策を考慮戴くとともにラインの混触にご注意ください。

◆温度変化

使用温度範囲内でも、極端な環境温度変化のもとでは、スイッチ内部の部品に悪影響を与えることがあります。

保守点検



警告

◆ネジや金具の緩みのチェック

スイッチ取付けネジや金具に緩みが出ていると、スイッチの位置がずれて動作不安定や誤動作を招きます。位置を再セット後、規定トルクで締付けてください。

◆リード線の破損の確認

リード線の被覆に損傷があると、絶縁不良や断線の可能性があります。速やかにスイッチ交換、あるいはリード線の修理を行ってください。

ホームページのご案内

[Http://www.newera.co.jp](http://www.newera.co.jp)

- 新製品などニューエラの最新情報をチェック
- CADデータのダウンロード
- カタログと資料のご請求

CADデータダウンロード手順につきましては
上記ホームページを御参照下さい。

New-Era®

株式会社 ニューエラ

本社／〒544-0006 大阪市生野区中川東1丁目7番21号

TEL.(06) 6754-8581 (代表) FAX.(06) 6754-3036

東京営業所／〒143-0022 東京都大田区東馬込1丁目30番4号

TEL.(03) 5875-1038 FAX.(03) 3776-7702

New-Era Co., Ltd.

Main Office: 1-7-21, Nakagawa-Higashi, Ikuno-ku, Osaka, 544-0006 Japan

TEL. +81 (0) 6 6754-8581 FAX. +81 (0) 6 6754-3036

Tokyo Office: 1-30-4, Higashi-Magome, Ota-ku, Tokyo, 143-0022 Japan

TEL. +81 (0) 3 5875-1038 FAX. +81 (0) 3 3776-7702

●ホームページアドレス／Home Page Address

<http://www.newera.co.jp>

●Eメールアドレス／E-mail Address

eigyo2@newera.co.jp

●CADデータも用意いたしております。ご必要な場合は当社までお申し付けください。

●Electric catalogue is also available. In case of need, please contact us.



★本カタログの記載内容は、予告なく変更することがあります。★本カタログの一部または全部を著作権法上、無断での複写・複製・転写・ファイル化することを禁じます。

★Design and specifications subject to change without notice.★Copyright © 2019 New-Era Co., Ltd. All rights reserved.

