

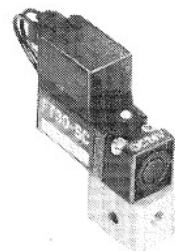
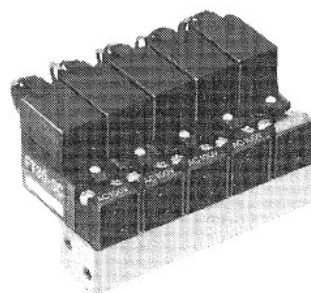
3ポート直動形 ソレノイドバルブ

FT30シリーズ(ベース配管式)

バルブ幅15mm、バルブ単体35gの小型軽量バルブ。

有効断面積 0.57mm^2

配管口径 **M5**



INDEX★

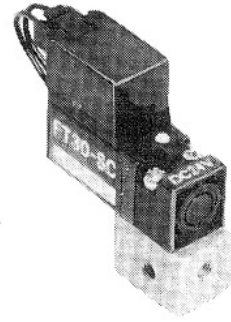
バルブ単体、シングルベース付

型式表示(例)、仕様、ソレノイド仕様	8
構造および主要部品、シングルベース配管方法	9
外形寸法図、質量	10

マニホールドベース付

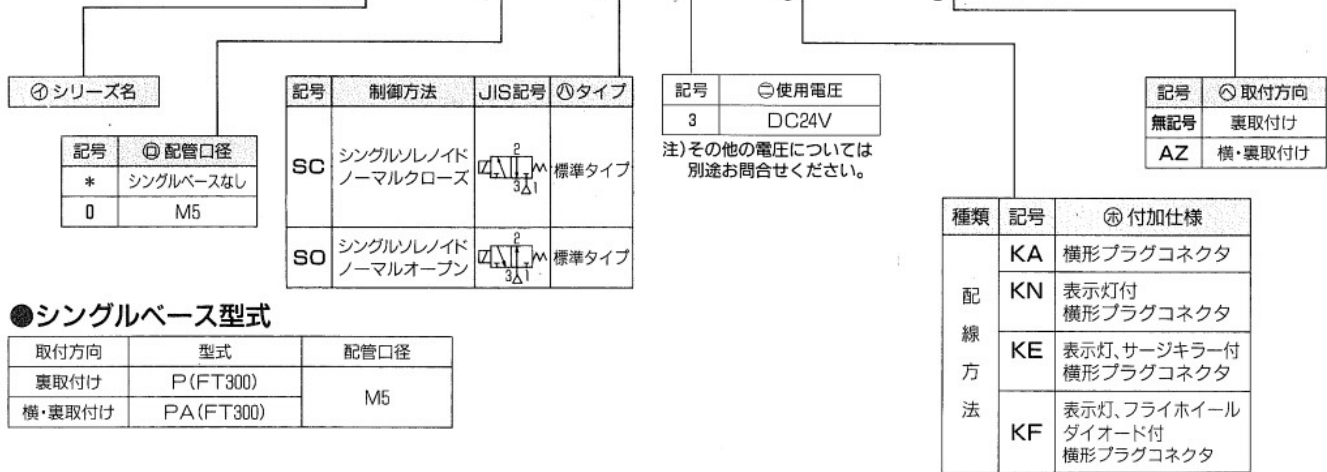
型式表示(例)、マニホールドベース配管方法	12
外形寸法図、質量	13

バルブ単体、シングルベース付



型式表示(例)

FT300-SC3-KA-AZ



●シングルベース型式

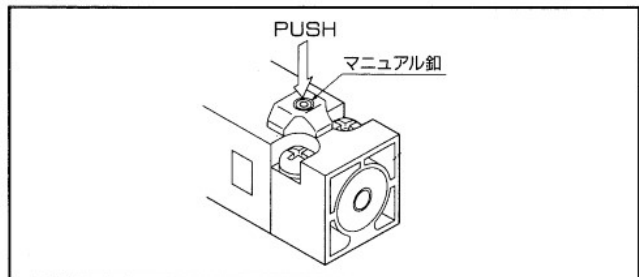
取付方向	型式	配管口径
裏取付け	P(FT300)	M5
横・裏取付け	PA(FT300)	

仕様

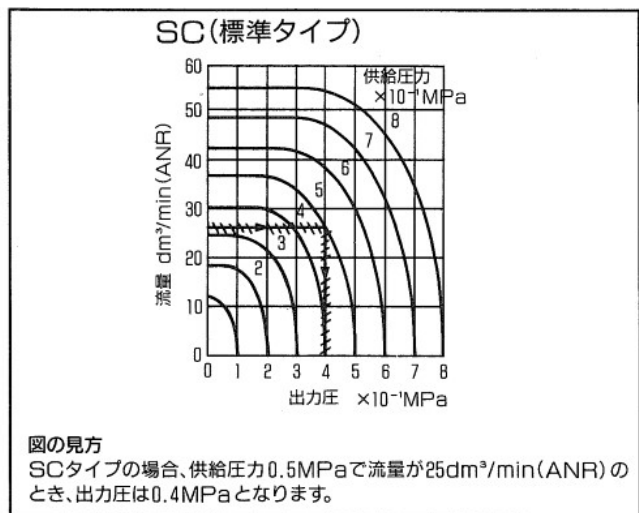
使用流体	空気
使用圧力範囲	SC: 0.1~0.78MPa(1~8kgf/cm ²) SO: 0.1~0.49MPa(1~5kgf/cm ²)
使用温度範囲	5~50°C
バルブの構造	直動形ポペット
配管接続方法	ベース配管式
配管口径	M5
有効断面積	①→②: 0.57mm ² ②→③: 0.66mm ²
給油	不要*
手動操作	プッシュボタン(復帰式)

*給油する場合については、6ページをご覧ください。

手動操作方法



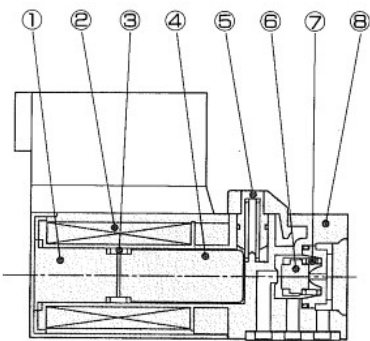
流量特性



ソレノイド仕様

電圧の種類	3: DC24V
許容電圧範囲	±10%以内
消費電力	DC: 2W
絶縁階級	B種
配線方法	横形プラグコネクタ(リード線長さ300mm) DC 24V: 黒色 KF(DC24V): 赤色(+) 黒色(-)
通電表示灯	DC: 発光ダイオード
サージキラー	KE: バリスタダイオード KF: フライホイールダイオード

構造および主要部品



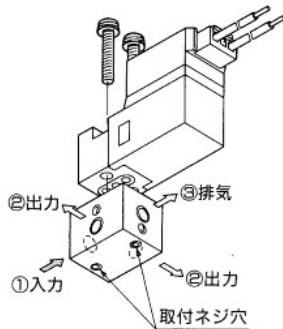
番号	名称	材質
①	ポスト	磁性ステンレス
②	コイル	電線・樹脂他
③	プランジャスプリング	ステンレス
④	プランジャ	磁性ステンレス
⑤	マニュアル	樹脂
⑥	ボベツ	NBR
⑦	ボベツスプリング	ステンレス
⑧	ボディ	樹脂

シングルベース配管方法

●ノーマルクローズ

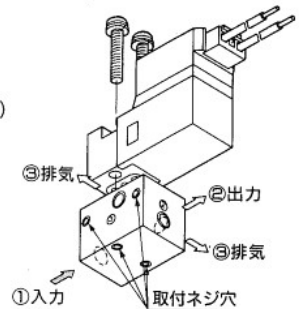
裏取付(標準)

出力ポートは、2ヶ所ありますので、
選択してご使用ください。
シングルベース型式…P (FT300)
配管口径……………M5



横・裏取付(-AZ)

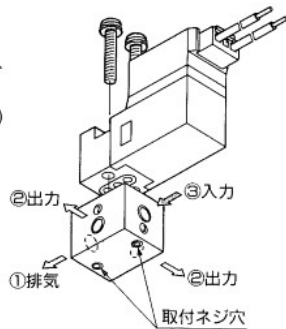
排気ポートは、2ヶ所ありますので、
選択してご使用ください。
シングルベース型式…PA (FT300)
配管口径……………M5



●ノーマルオープン

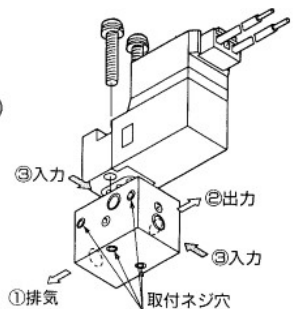
裏取付(標準)

出力ポートは、2ヶ所ありますので、
選択してご使用ください。
シングルベース型式…P (FT300)
配管口径……………M5



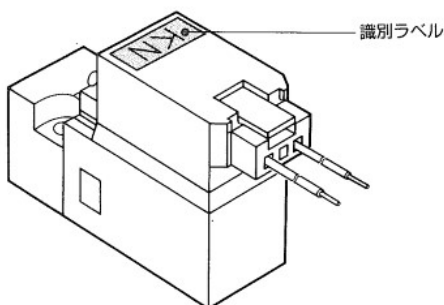
横・裏取付(-AZ)

入力ポートは、2ヶ所ありますので、
選択してご使用ください。
シングルベース型式…PA (FT300)
配管口径……………M5



コネクタ識別ラベル

横型プラグコネクタにはランプカバーに識別ラベルが貼付されています。



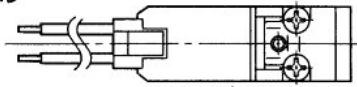
コネクタのタイプ	識別ラベルの表示
KA	ラベルなし
KN	赤地に KN表示
KE	青地に KE表示
KF	黄地に KF表示

外形寸法図、質量

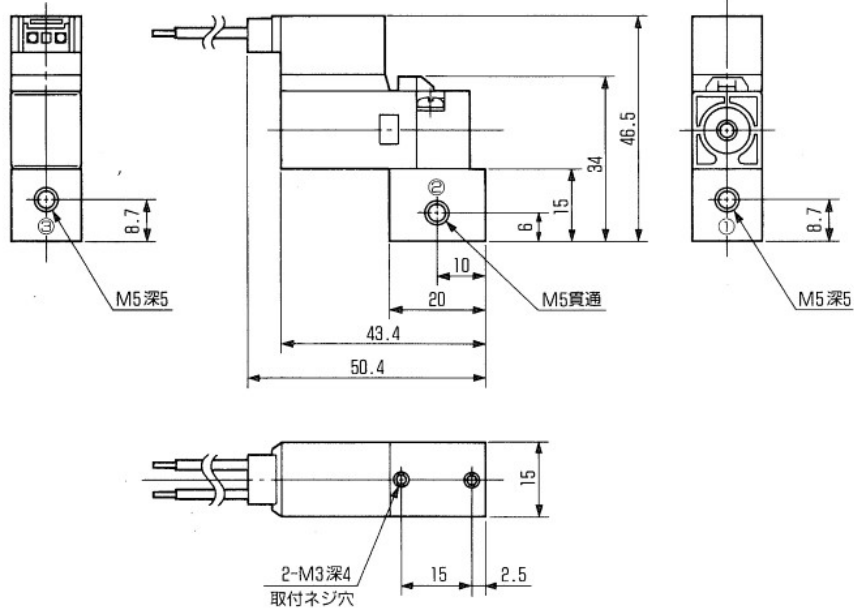
横形プラグコネクタ・裏取付け

FT300-SC○-K○ M5

-SO○-K○ M5



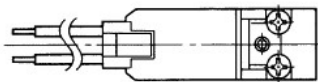
質量 : 68g



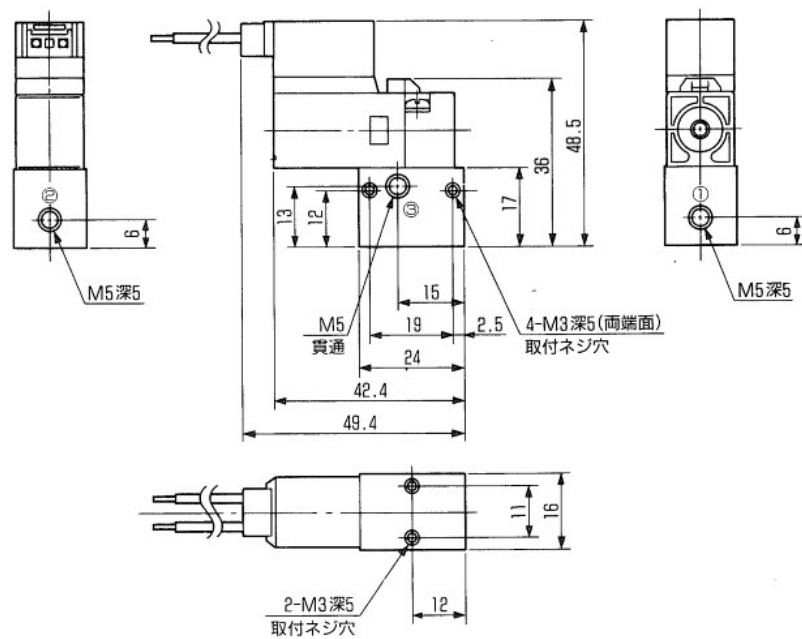
横形プラグコネクタ・横・裏取付け

FT300-SC○-K○-AZ M5

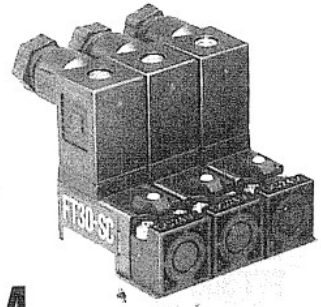
-SO○-K○-AZ M5



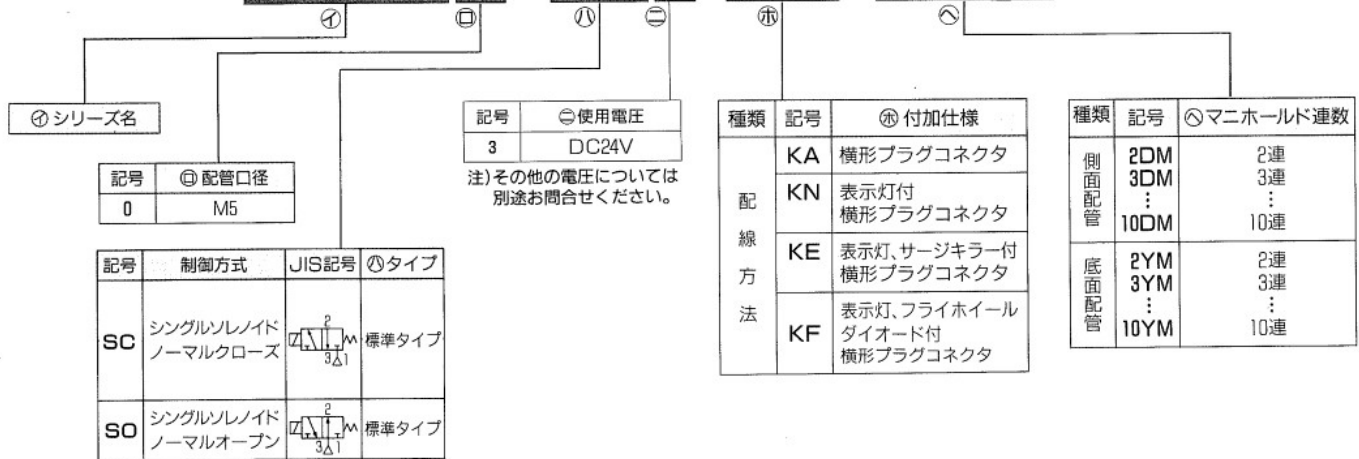
質量 : 81g



マニホールドベース付



型式表示(例) FT300-SC3-KA-6DM



●オプション

〈ブロックプレート〉バルブ1台分の取付面封止用シール板です。

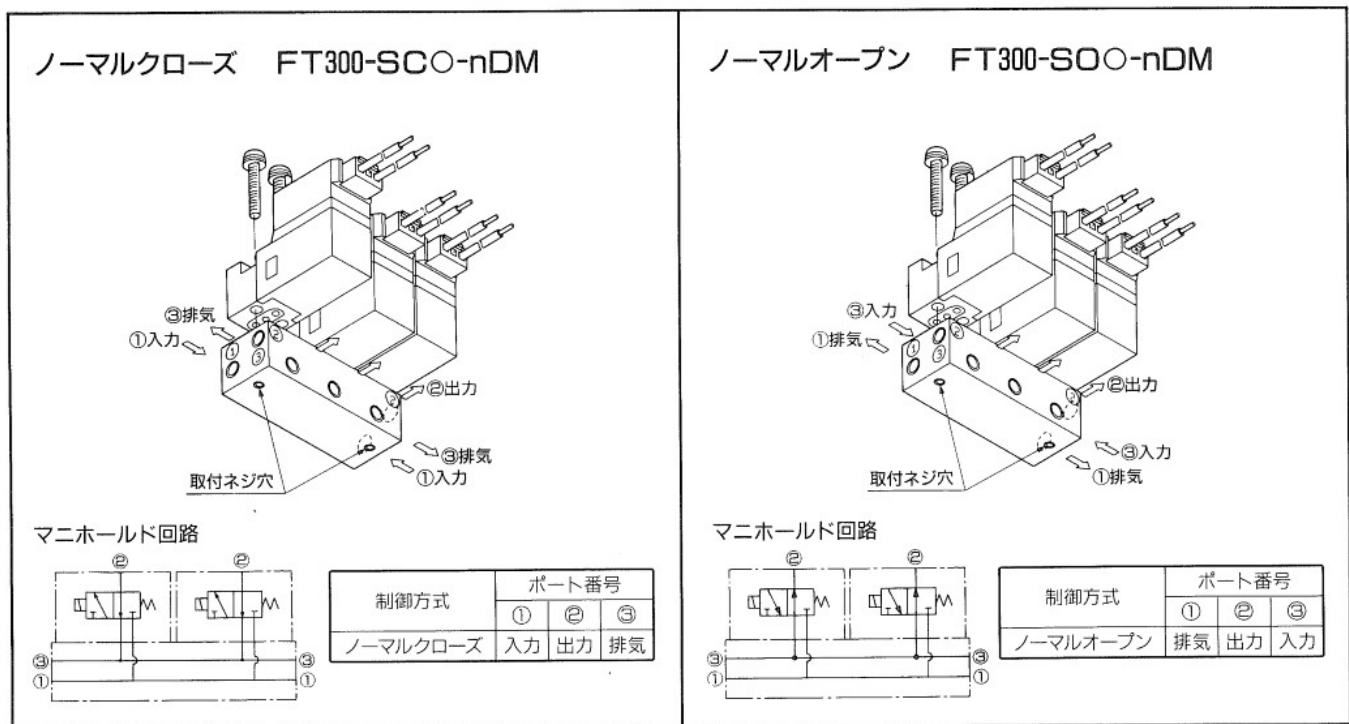
型式	適合ベース
BP-FT300	nDM(FT300)、nYM(FT300)

●マニホールドベース型式

種類	マニホールドベース型式	配管口径
側面配管	nDM(FT300)	M5
底面配管	nYM(FT300)	

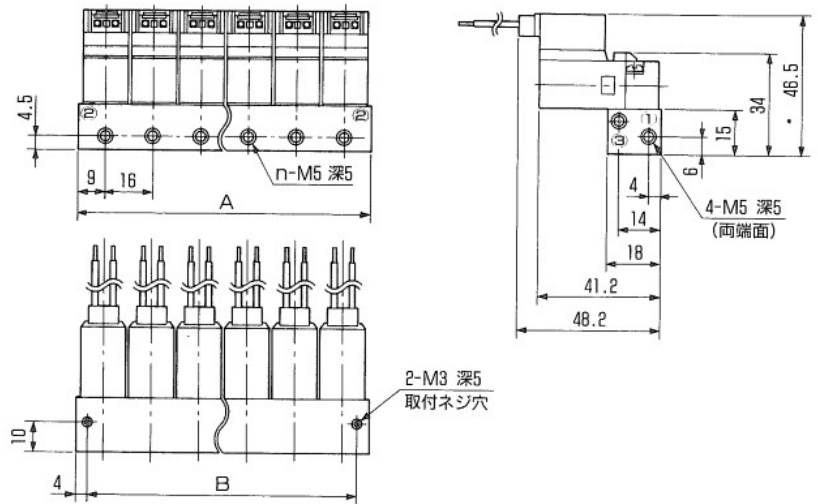
注) nには連数(2~10)をご記入ください。

マニホールドベース配管方法



外形寸法図、質量

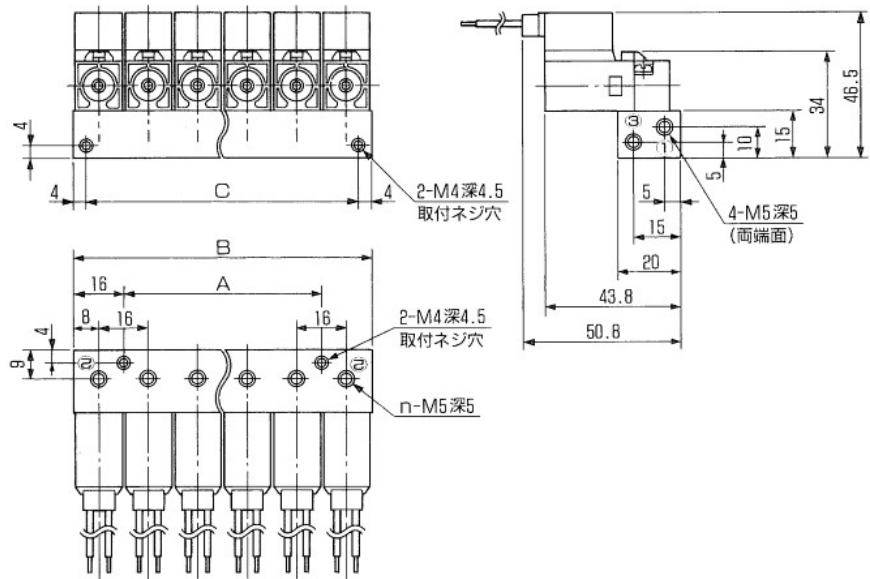
横型プラグコネクタ・側面配管
 FT300-SC○-K○-nDM M5
 -SO○-K○-nDM M5



●側面配管タイプ

マニホールド 記号	バルブ 連数	寸法		質量 kg
		A	B	
2DM	2	34	26	0.13
3DM	3	50	42	0.20
4DM	4	66	58	0.27
5DM	5	82	74	0.34
6DM	6	98	90	0.41
7DM	7	114	106	0.48
8DM	8	130	122	0.55
9DM	9	146	138	0.62
10DM	10	162	154	0.69

横形プラグコネクタ・底面配管
 FT300-SC○-K○-nYM M5
 -SO○-K○-nYM M5



●底面配管タイプ

マニホールド 記号	バルブ 連数	寸法			質量 kg
		A	B	C	
2YM	2	0	32	24	0.14
3YM	3	16	48	40	0.21
4YM	4	32	64	56	0.28
5YM	5	48	80	72	0.35
6YM	6	64	96	88	0.42
7YM	7	80	112	104	0.49
8YM	8	96	128	120	0.56
9YM	9	112	144	136	0.63
10YM	10	128	160	152	0.70