

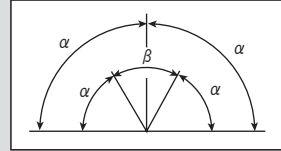


回转工作台<带回转接头>

RT01 系列

什么是多位置停止型?

如右图所示,以3点或4点指定要停止的 α 角、 β 角



通孔

◆可用于配线等

空气配管、引线引出槽

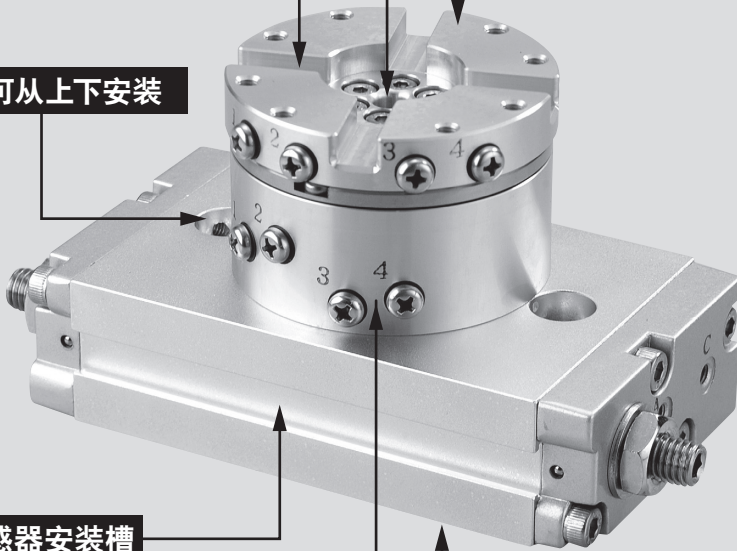
本体可从上下安装

传感器安装槽

◆可安装两种传感器

高精度工作台

- ◆高精度、高刚性轴承
- ◆可直接安装负荷



背面设有定中心用基准孔

回转气缸本体部

多位置停止型 (3、4位置停止) 气压缓冲器内置型 (2位置停止)

RT01 系列

回转工作台<带回转接头>

回转工作台〈带回转接头〉

RT01系列 (D)

型号表示记号

RT01 - 18 D - $\alpha + \beta$ ※ ZC253 A 2

系列名

缸径

18 : 18mm
22 : 22mm

基本结构

D: 多位置停止型
(3位置或4位置停止型)

摆动角

α : 3位置停止型
 $2\alpha \leq 180^\circ$
 $\alpha + \beta$: 4位置停止型
 $2\alpha + \beta \leq 180^\circ$

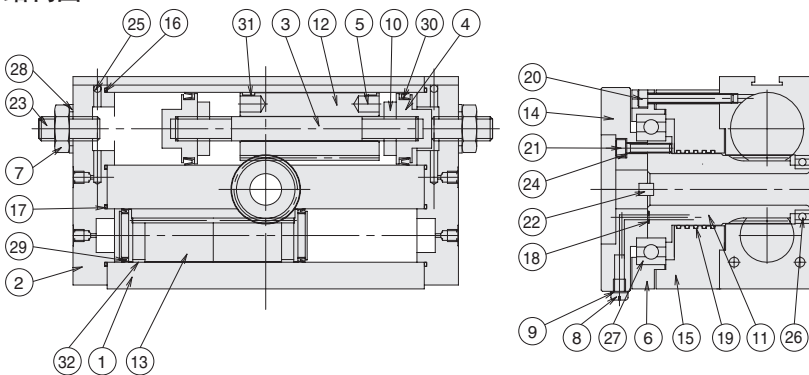
开关型号	引线长度	开关数量
无记号: 无开关	—	—
ZC230: 双线式无触点	A: 1m	1: 带1个
ZC253: 三线式无触点	B: 3m	2: 带2个
EC22: 双线式无触点		3: 带3个
EC23: 三线式无触点		4: 带4个

●开关详细规格→P.521~528
●开关安装→P.538~539

型号表示例

3位置停止型		4位置停止型	
RT01-18D-90	RT01-18D-45	RT01-18D-45+90	RT01-18D-45+60

内部结构图



零件表

序号	名称	材质	序号	名称	材质	序号	名称	材质
1	本体	铝合金	12	齿条	不锈钢	23	内六角固定螺钉	碳素工具钢
2	尾盖	铝合金	13	齿条活塞	碳钢	24	碟簧垫圈	碳钢
3	活塞杆	碳钢	14	工作台	铝合金	25	钢球	轴承钢
4	活塞	不锈钢	15	外壳	铝合金	26	轴承	轴承钢
5	磁铁	磁性体	16	O形环	NBR	27	轴承	轴承钢
6	压盖	低碳钢	17	O形环	NBR	28	紧固密封件	低碳钢+NBR
7	六角螺母	低碳钢	18	O形环	NBR	29	密封件	NBR
8	螺塞	黄铜	19	O形环	NBR	30	密封件	NBR
9	垫圈	低碳钢+NBR	20	内六角螺栓	碳素工具钢	31	耐磨环	聚四氟乙烯
10	紧固螺母	黄铜	21	内六角螺栓	碳素工具钢	32	耐磨环	聚四氟乙烯
11	齿杆	碳钢	22	键	碳钢			

RT01系列

回转工作台〈带回转接头〉



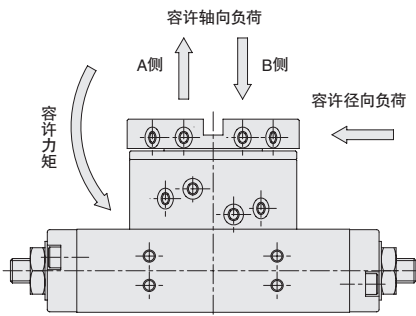
规格

型号	RT01-18D		RT01-22D	
缸径 [mm]	φ18+φ26		φ22+φ30	
使用流体	空气			
使用压力范围 [MPa]	0.35~0.7			
耐压 [MPa]	1.05			
使用温度范围 [°C]	0~60 (无冻结)			
摆动角 [°]	MIN	α = 10	α = 7	
	MAX	3位置停止型: 2α ≤ 180° 4位置停止型: 2α + β ≤ 180°		
开关检测最小角度 [°]	18		15	
角度调整范围 180°规格 (2α+β) [°]	5~60 (可在120°~185°之间摆动)			
理论扭矩 [N·m]	2.8P		4.2P	
容许能 [J]	7×10 ⁻²		0.11	
配管口径	M5×0.8			
缓冲结构	无			
注油	回转气缸部	不需要		
	外壳部	需要[透平油 (ISO VG32), 可用锂基润滑脂替代]		
产品质量 [g]	1630		2570	

理论扭矩中的P: 使用压力。(MPa)

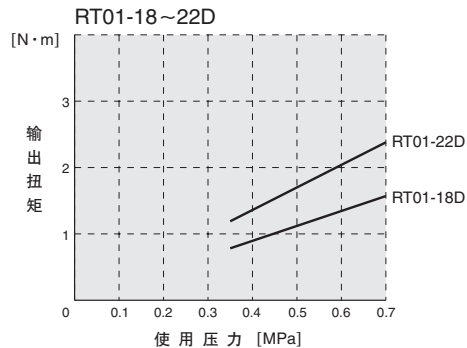
开关检测最小角度: 传感器可正确感知中间停止部的最小角度(α及β)。

容许负荷及容许力矩



型号	容许径向负荷 [N]	容许轴向负荷 [N]		容许力矩 [N·m]
		A侧	B侧	
RT01-18D	185	175	260	6.5
RT01-22D	430	400	600	10

有效扭矩



RT01系列

回转工作台 (带回转接头)

停止位置的调节方法

☞ 参见P.540~541。

停止位置的控制方法

☞ 参见P.542~543。

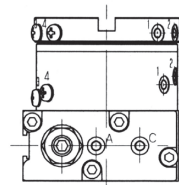
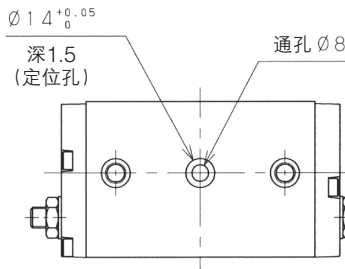
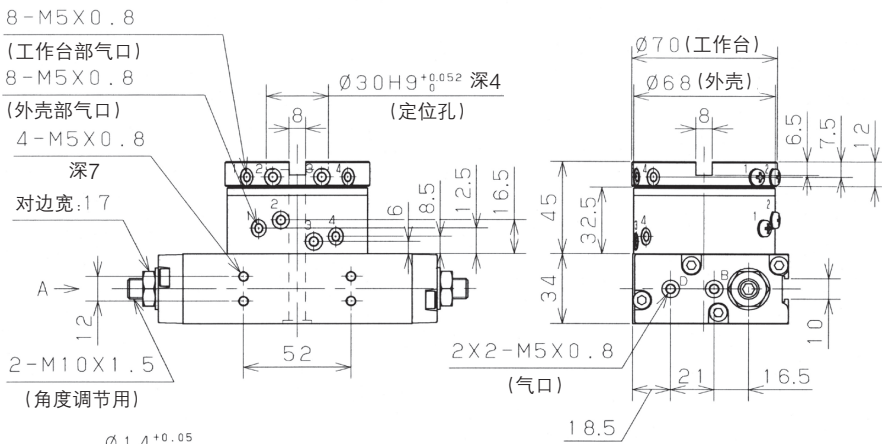
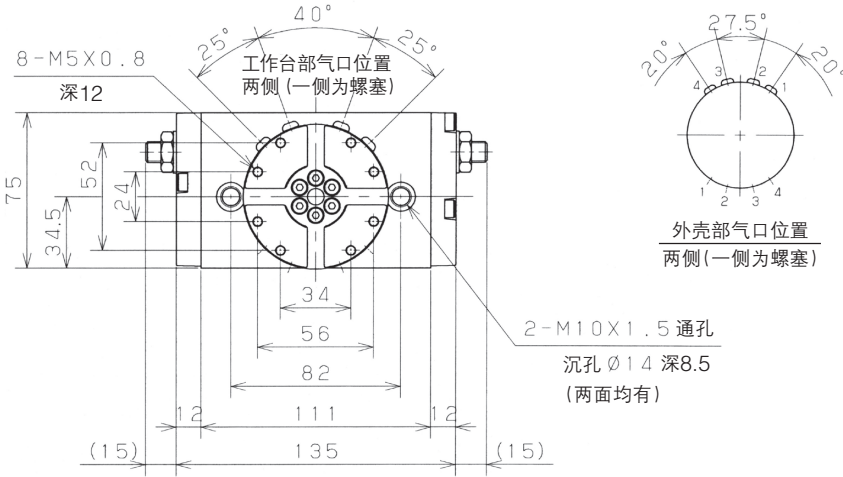


回转工作台 (带回转接头)

RT01系列 (D)

备有CAD数据

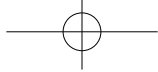
外形尺寸图 RT01-18D-□



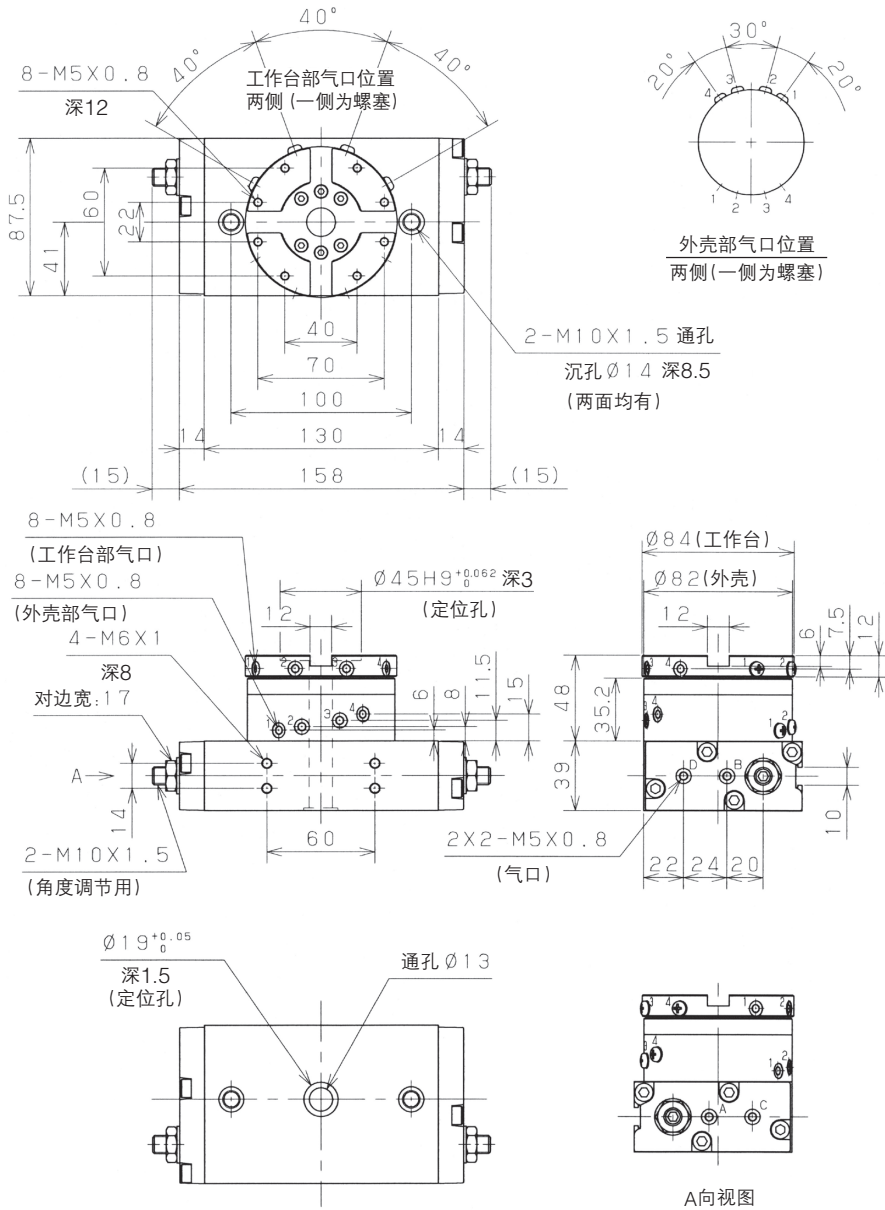
A向视图

RT01系列

回转工作台 (带回转接头)



外形尺寸图 RT01-22D-□



RT01系列

回转工作台(带回转接头)

回转工作台 (带回转接头)

RT01系列 (B)

型号表示记号

RT01 - 18 B - 90 ※ ZC253 A 2

系列名

缸径

18 : 18mm
22 : 22mm

基本结构

B : 2位置停止型
(内置气压缓冲器)

摆动角

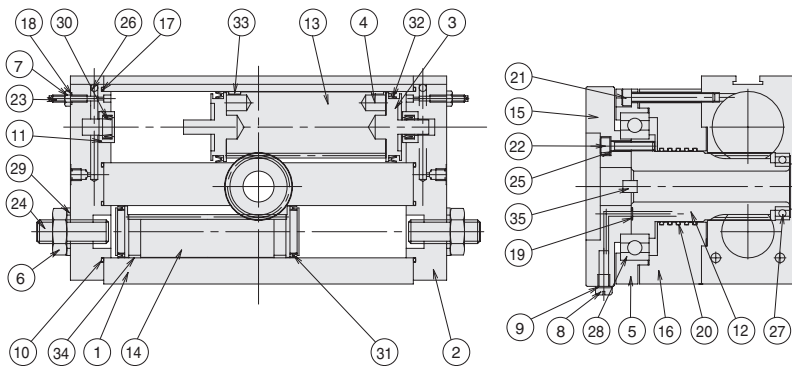
90 : 90°
180 : 180°

开关型号	引线长度	开关数量
ZC230 : 双线式无触点	A : 1m	1 : 带1个
ZC253 : 三线式无触点	B : 3m	2 : 带2个
EC22 : 双线式无触点		
EC23 : 三线式无触点		
开关型号	开关数量	引线长度
无记号 : 无开关	—	—
RCA : 双线式有触点	1 : 1个	无记号 : 1.5m
RCB : 双线式有触点	2 : 2个	L A : 5m
RCM : 双线式无触点		

●开关详细规格→P.521~528

●开关安装→P.538~539

内部结构图



零件表

序号	名称	材质	序号	名称	材质	序号	名称	材质
1	本体	铝合金	13	齿条	不锈钢	25	碟簧垫圈	碳钢
2	尾盖	铝合金	14	齿条活塞	碳钢	26	钢球	轴承钢
3	活塞	黄铜	15	工作台	铝合金	27	轴承	轴承钢
4	磁铁	磁性体	16	外壳	铝合金	28	轴承	轴承钢
5	压盖	低碳钢	17	O形环	NBR	29	紧密密封件	低碳钢+NBR
6	六角螺母	低碳钢	18	O形环	NBR	30	密封件	NBR
7	六角螺母	黄铜	19	O形环	NBR	31	密封件	NBR
8	螺塞	黄铜	20	O形环	NBR	32	密封件	NBR
9	垫圈	低碳钢+NBR	21	内六角螺栓	碳素工具钢	33	耐磨环	聚四氟乙烯
10	垫圈	NBR	22	内六角螺栓	碳素工具钢	34	耐磨环	聚四氟乙烯
11	密封盒	黄铜	23	缓冲针	不锈钢	35	键	碳钢
12	齿杆	碳钢	24	内六角固定螺钉	碳素工具钢			

RT01系列

回转工作台 (带回转接头)

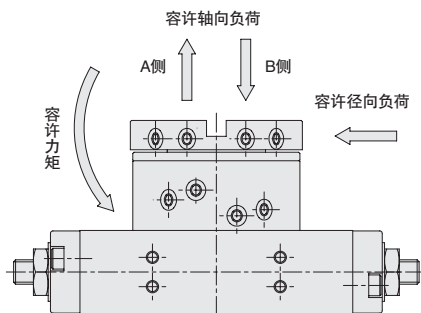


规格

型号	RT01-18B	RT01-22B
缸径 [mm]	$\phi 18 + \phi 26$	$\phi 22 + \phi 30$
使用流体	空气	
使用压力范围 [MPa]	0.2~0.7	
耐压 [MPa]	1.05	
使用温度范围 [°C]	0~60 (无冻结)	
摆动角 [°]	90°/180	
角度调整范围 [°]	90°规格	70~95
	180°规格	160~185
理论扭矩 [N·m]	8.6P	14P
容许能 [J]	0.28	0.42
配管口径	M5×0.8	
缓冲结构	气压缓冲	
注油	回转气缸部	不需要
	外壳部	需要[透平油(ISO VG32), 可用锂基润滑脂替代]
产品质量 [g]	1650	2620

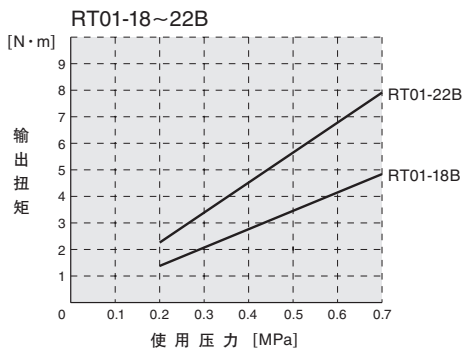
理论扭矩中的P, 使用压力。

容许负荷及容许力矩



型号	容许径向负荷 [N]	容许轴向负荷 [N]		容许力矩 [N·m]
		A侧	B侧	
RT01-18B	185	175	260	6.5
RT01-22B	430	400	600	10

有效扭矩



停止位置的调节方法

☞ 参见P.540~541。

停止位置的控制方法

☞ 参见P.542~543。

RT01系列

回转工作台(带回转接头)

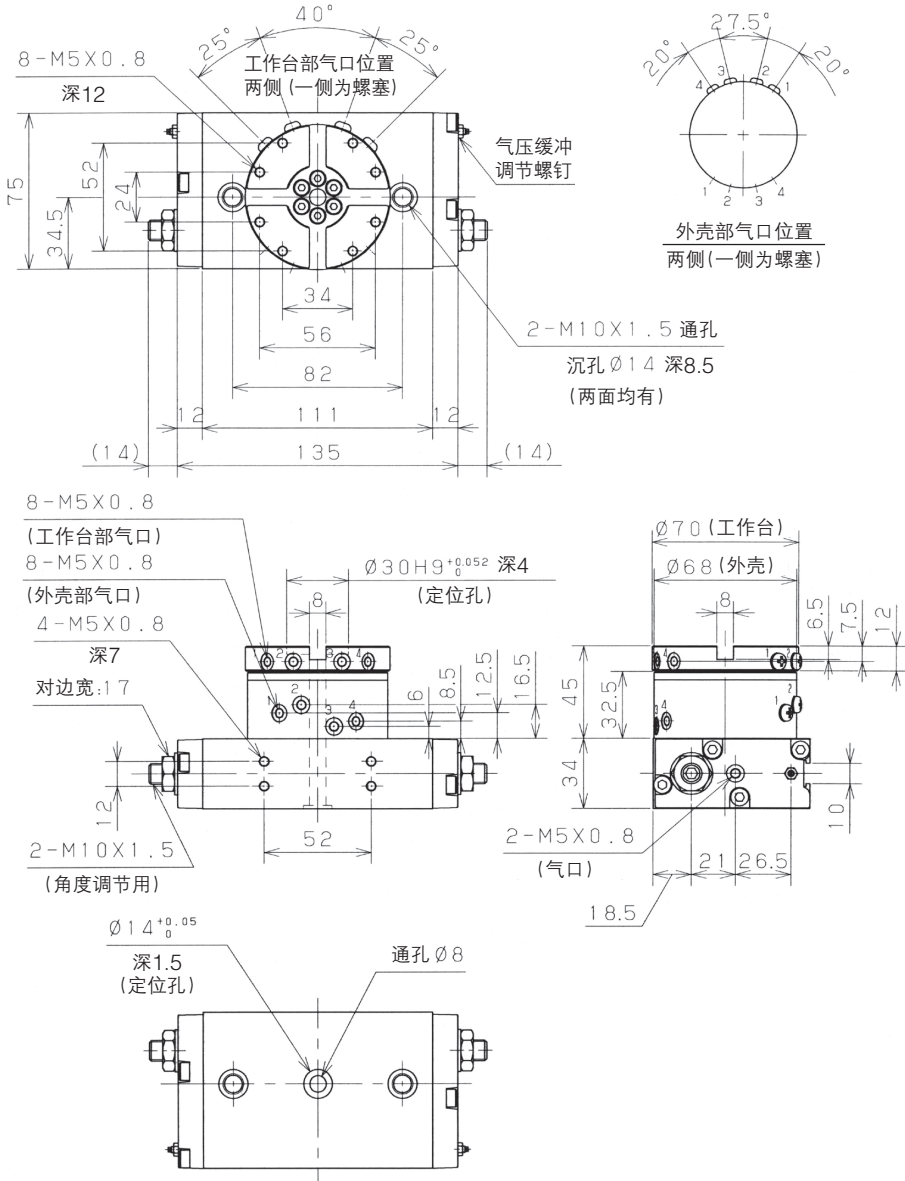


回转工作台〈带回转接头〉

RT01系列 (B)

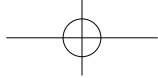
备有CAD数据

外形尺寸图 RT01-18B-□

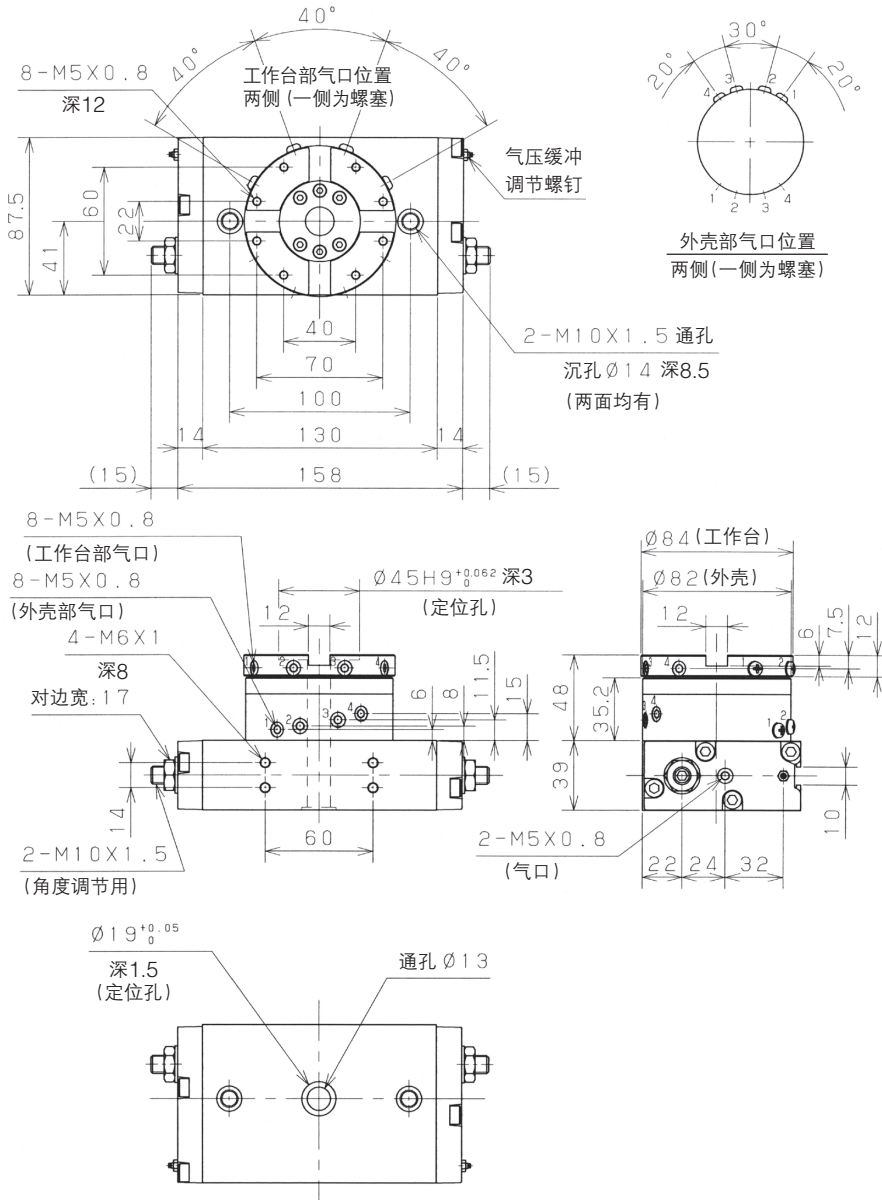


RT01系列

回转工作台〈带回转接头〉



外形尺寸图 RT01-22B-□



RT01系列

回转工作台(带回转接头)

