



**New-Era®**

●ホームページアドレス  
<http://www.newera.co.jp>  
●Eメールアドレス  
[eigyo2@newera.co.jp](mailto:eigyo2@newera.co.jp)

# ピコポジショナ PXYQシリーズ

誤差吸収ユニット  
ピコポジショナに、新たな機能を追加!

**従来のX-Y平面のスライド機能に  
θ方向への回転機能を追加しました!**



# ピコポジショナ

PXYQシリーズ

クロスリニアガイドにより、軽く滑らかにX-Y平面上をスライド、新しい機能として $\theta$ 方向へも回転。加圧によりセンタ位置に復帰後ロックができる誤差吸収ユニット。

クロスリニアガイド



高精度・高剛性リニアガイド使用  
(X-Y部)

転がり軸受



転がり軸受使用  
( $\theta$ 部)

## 位置決めピン穴

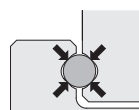
テーブル面と本体底面に取付け、  
取外し再現用ピン穴加工を施して  
あります。

## クロスリニアガイド

有限直線運動タイプの  
高精度・高剛性リニアガイド。

## 4点接触

リニアガイドには  
変動荷重・複合荷重に強い  
4点接触式を採用。



## 配管ポート

エアの供給によりピストンが  
位置決め用鋼球をテーブル側に  
移動させます。

## サイドシール

4箇所にサイドシールを装備。  
ダストの侵入を防ぎます。

## センタ保持タイプ

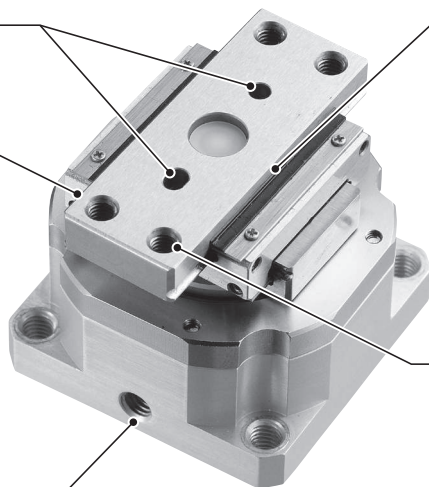
排気後もスプリングにより  
センタを維持します。

## 積載物の取付け

テーブル面に直接取付け可能。

## 銅系部品対策

銅系部品は使用して  
いません。

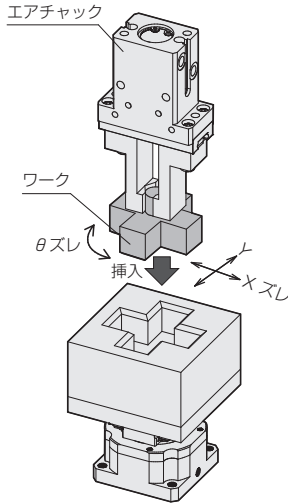


# ピコポジショナ ミニ解説

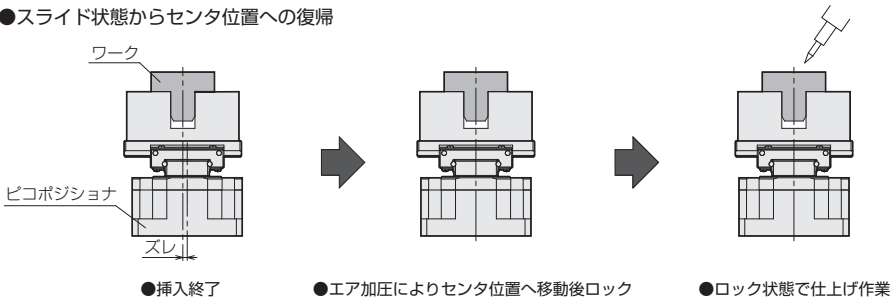
小型クロスリニアガイドにより高精度、高剛性を維持したまま軽く滑らかにX-Y平面のスライドを、ラジアルベアリングにより $\theta$ 方向への回転を実現し、内蔵した鋼球によりセンタ位置での高い繰返し精度と確実なロックを可能にしたのが、この『ピコポジショナ』です。センタ位置を中心に $\phi 2\text{mm}$ 、 $\theta$ 角 $\pm 3.4^\circ$ の範囲で誤差を吸収できます。またエア圧力によりズレた状態からセンタ位置に復帰・ロックさせることができます。

## ●ピコポジショナ使用例

### ●ワーク挿入時の誤差吸収



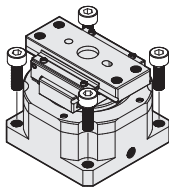
### ●スライド状態からセンタ位置への復帰



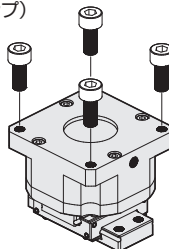
## ●本体取付方法

(図中のボルトは製品には添付されません。)

上面からの取付  
(本体貫通穴)



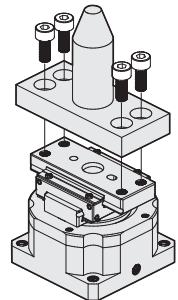
底面からの取付  
(本体タップ)



## ●積載物取付方法

(図中のボルトは製品には添付されません。)

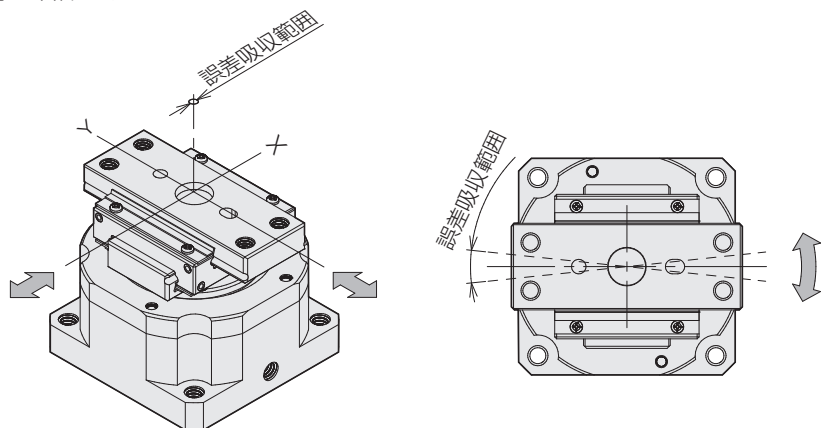
上面取付  
(テーブルタップ)



## 作動原理

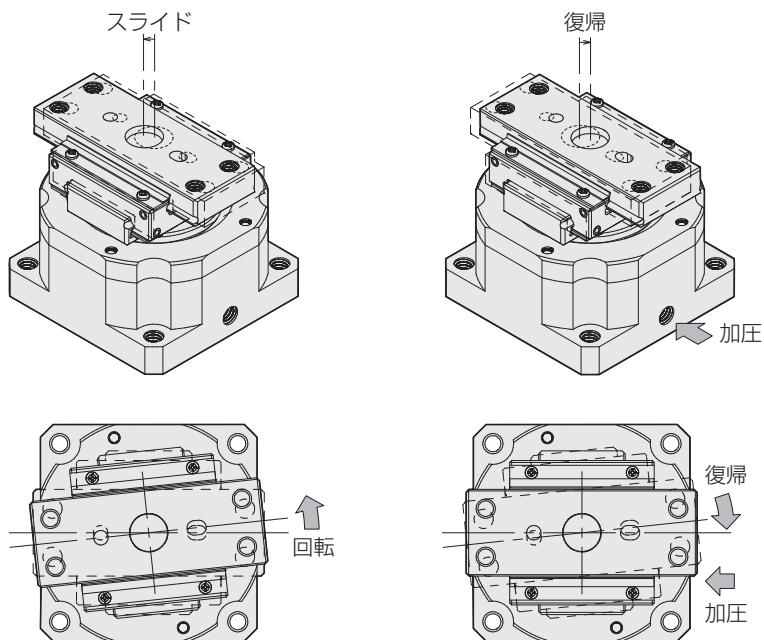
### ■誤差吸収範囲

テーブルは加圧していない状態においてセンタ位置を中心にX-Y平面上の円周の範囲をスライドし、 $\theta$ 方向にも回転します。



### ■標準タイプ

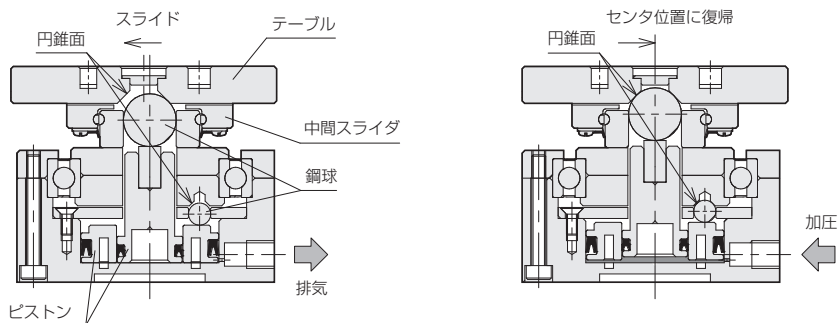
加圧することにより、テーブルがセンタ位置に復帰しロック状態となります。



テーブルがスライドした状態。  
(テーブルはフリーな状態です。)

加圧するとテーブルはセンタ位置に  
復帰し、ロック状態になります。

## ■標準タイプ

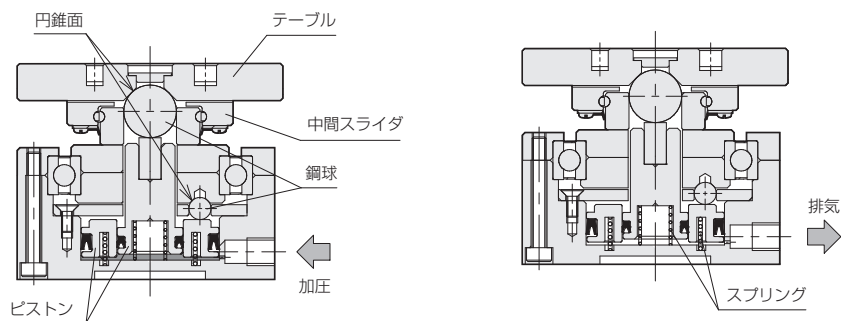


加圧されていない状態でテーブルが外力によりスライド・回転すると、鋼球とピストンは押下げられ、ピストンは本体の底面に当たって停止します。これによりテーブルはフリーな状態になります。また鋼球がテーブルの円錐面に接する事により、テーブルがスライド・回転できる範囲を規制します。

加圧するとピストンにより鋼球が押し上げられます。鋼球がテーブルの内側の円錐面に接することにより、テーブルはセンタ位置に復帰し、ロック状態になります。

## ■センタ保持タイプ (BL, BM, BH)

エア排気後もテーブルのセンタ位置がスプリングにより維持されるタイプです。



加圧した状態では鋼球がテーブルの円錐面に押当てられる事により、テーブルはセンタ位置に復帰し、ロック状態となります。

排気してもスプリングによりピストンは鋼球をテーブルの円錐面に押当てた状態にあり、テーブルをセンタ位置でロックしています。ただし、テーブルのロック力はスプリング力のみです。

■ 型式表示 (例)

# PXYQ-12-2-BL

● シリーズ名

● シリンダ内径

12	$\phi 12(XY)/\phi 20$ 相当( $\theta$ )
----	--------------------------------------

● 付加機能

無記号	標準タイプ	
BL	センタ保持タイプ	保持力 弱タイプ
BM		保持力 中タイプ
BH		保持力 強タイプ

付加機能の説明 [P.5](#) ページ  
センタ保持タイプの保持力 [P.11](#) ページ

● 誤差吸収範囲

記号	誤差吸収範囲(mm) (°)
2	$\phi 2(XY)/\pm 3.4^{\circ}(\theta)$

誤差吸収範囲の公差 [P.7](#) ページ

## 仕様

			PXYQ12	
ロック部	シリンダ内径	XY	φ12mm	
		θ	φ20mm相当	
	配管接続口径		M5×0.8	
	復帰方法		エア復帰	
	ロック形態		センタ位置ロック	
	使用流体		空気	
	最高使用圧力		0.7MPa	
	最低使用圧力		0.1MPa	
	耐圧		1.05MPa	
	使用温度範囲		5~60℃	
	最高使用頻度		60c.p.m	
	最大積載質量		1kg	
	実行復帰力	XY	42N	※1
		θ	1.2N・m	※1
実行保持力	XY	76N	※1	
	θ	2N・m	※1	
給油		不要		
スライド部	ガイド機構	XY	クロスリニアガイド	
		θ	深溝玉軸受	
	誤差吸収範囲	XY	φ2 (φ1.2~φ3.6) mm	※2
		θ	±3.4 (±2.35~6)°	※2
静定格加重		2310N		

※1.標準タイプにおいてエア圧力0.5MPa時

※2.誤差吸収範囲は、個体差により( )内の数値の範囲のばらつきがあります。

## 使用ガイド (リニアガイド)

機種	使用ガイド
PXYQ12	THK (株) 製 RSR9M1

予圧：ゼロまたはわずかなすきまのある状態です。

## 使用軸受 (転がり軸受)

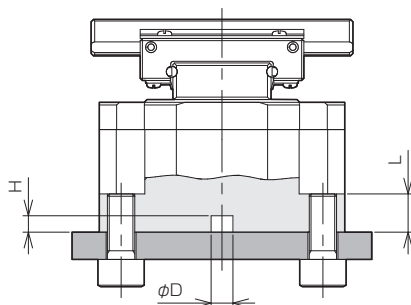
機種	使用ガイド
PXYQ12	6805ZZ

## 質量

機種	本体質量	
PXYQ12	標準	255g
	センタ保持	256g

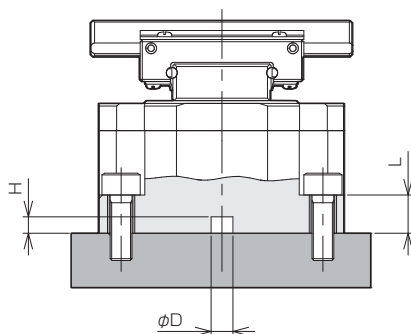
## 本体取付ボルト

### ●底面からの取付 (本体タップ)



機種	適用ボルト	ネジ深さ L(mm)	締め付けトルク N・m	位置決めピン穴 φD×H(mm)
PXYQ12	M5×0.8	7	5.1	$\phi 4^{+0.05}_0$ 深3

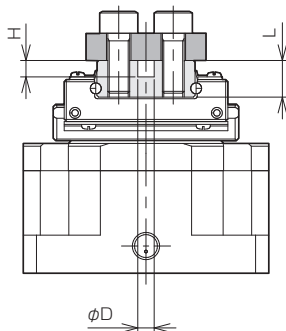
### ●上面からの取付 (本体貫通穴)



機種	適用ボルト	貫通穴長さ L(mm)	締め付けトルク N・m	位置決めピン穴 φD×H(mm)
PXYQ12	M4×0.7	7	2.5	$\phi 4^{+0.05}_0$ 深3

## 積載物取付ボルト

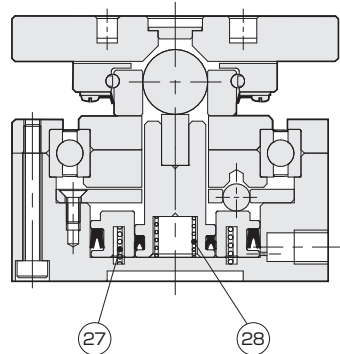
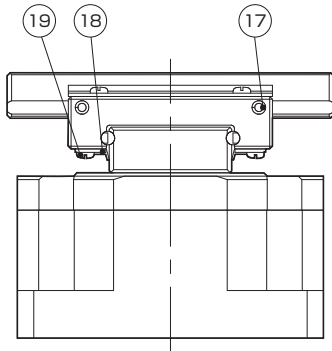
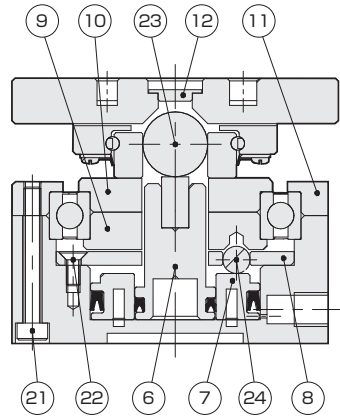
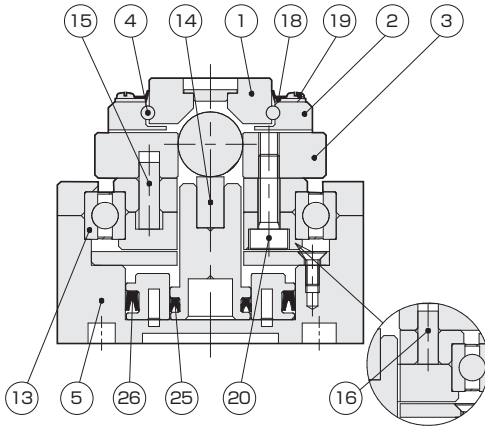
### ●上面取付 (テーブルタップ)



機種	適用ボルト	ネジ深さ L(mm)	締め付けトルク N・m	位置決めピン穴 φD×H(mm)
PXYQ12	M4×0.7	6.7	2.5	$\phi 3^{+0.05}_0$ 深3



# 構造および主要部品



分解できません。

⚠ 注意

分解しますと本来の機能を損ないます。

BL・BM・BH (センタ保持タイプ)

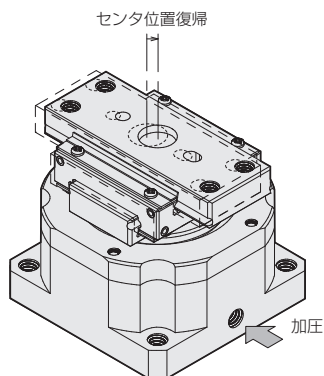
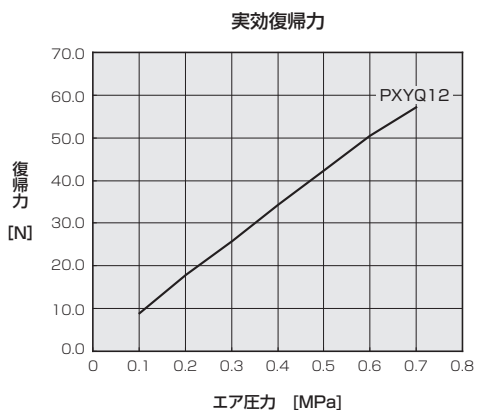
## 主要部品

No.	名称	材質	備考	No.	名称	材質	備考
1	テーブル	ステンレス鋼(熱処理)		15	圧入ピン	鋼(熱処理)	
2	中間スライダ	ステンレス鋼(熱処理)		16	圧入ピン	鋼(熱処理)	
3	レール	ステンレス鋼(熱処理)		17	スプリングピン	ステンレス鋼	
4	ボール	ステンレス鋼(熱処理)		18	サイドシール	ステンレス鋼+ニトリルゴム	
5	本体	アルミ合金	アルマイト処理	19	十字穴付き小ねじ	ステンレス鋼	
6	ピストン	アルミ合金	アルマイト処理	20	六角穴付きボルト	鋼	ニッケルメッキ
7	ピストン	鋼(熱処理)		21	六角穴付きボルト	鋼	ニッケルメッキ
8	プレート	鋼(熱処理)		22	十字穴付き皿小ねじ	ステンレス鋼	
9	ストップ	鋼(熱処理)		23	鋼球	ステンレス鋼(熱処理)	
10	オサエカバー	アルミ合金	アルマイト処理	24	鋼球	ステンレス鋼(熱処理)	
11	オサエカバー	ステンレス鋼		25	ピストンシール	ニトリルゴム	
12	フロントカバー	合成樹脂		26	ピストンシール	ニトリルゴム	
13	転がり玉軸受	鋼		27	スプリング	ステンレス鋼	
14	圧入ピン	鋼(熱処理)		28	スプリング	ピアノ線	

## 実効復帰力・実効復帰トルク

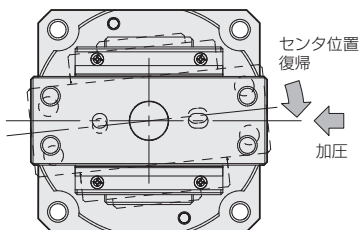
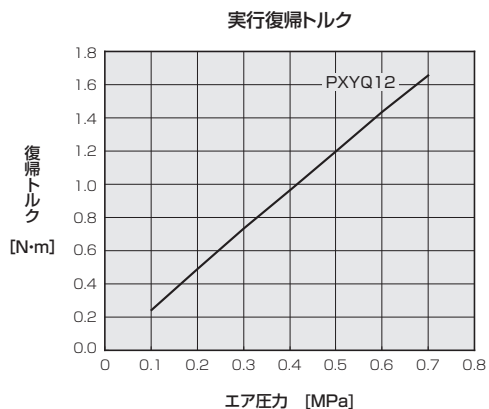
### ■実効復帰力（標準タイプ）

復帰力とは、テーブルがセンタ位置よりずれている状態で加圧した時に、テーブルがセンタ位置に復帰する力の事です。



### ■実効復帰トルク（標準タイプ）

復帰トルクとは、テーブルがセンタ位置より回転した状態で加圧した時に、テーブルがセンタ位置に復帰するトルクの事です。

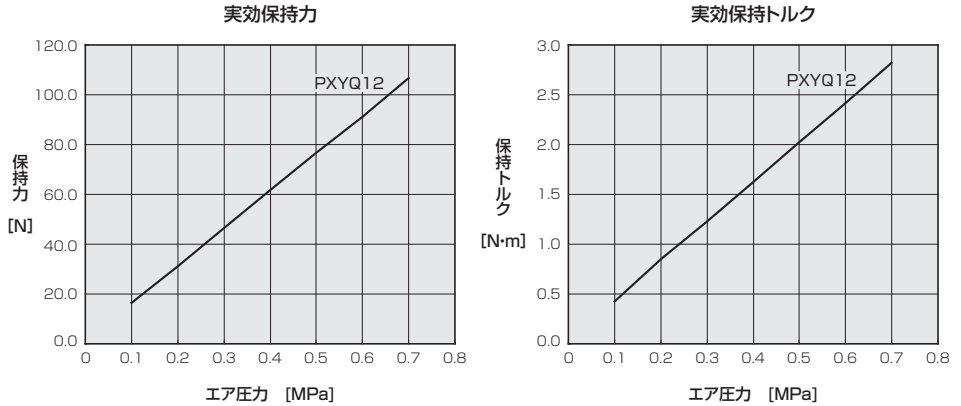


# 実効保持力・実効保持トルク

## ■実効保持力・実効保持トルク（標準タイプ）

保持力・保持トルクとはテーブルがセンタ位置へ復帰・ロックしている状態において、そのセンタ位置をロックし保持する力・トルクの事です。

## ●エア加圧時の実効保持力・実効保持トルク（標準タイプ・センタ保持タイプ）



## ●スプリングのみによる実効保持力・実効保持トルク（センタ保持タイプ）

エアを加圧しない状態で、内部に組込まれたスプリング力のみによる実効保持力・実効保持トルクは下表を参考にしてください。

数値は参考値になります。余裕を持って検討ください。

### 実効保持力（参考値）

オプション記号	PXYQ12
BL	3.9~6.3N
BM	5.8~9.0N
BH	10.6~22.7N

### 実効保持トルク（参考値）

オプション記号	PXYQ12
BL	0.006~0.124N·m
BM	0.025~0.185N·m
BH	0.047~0.440N·m

ピコポジションを下図のように横にして使用する場合、実効復帰力・実効保持力に対して積載物の質量以外にテーブル、中間スライダ、本体の質量を考慮してください。

	PXYQ12		PXYQ12		PXYQ12		PXYQ12
テーブル	40 g	テーブル	40 g	本体	191 g	本体	191 g
		中間スライダ	25 g			中間スライダ	25 g

## 設計上、使用上の注意事項

### ⚠ 警告

#### 動力源の故障と供給圧力の異常

電気、空気圧などの動力源が故障したり、トラブル等で供給圧力が異常に上昇または低下すると、それに伴ってピコポジションナの復帰力・復帰トルク・保持力・保持トルクも同様に変動することとなり、異常作動する場合があります。このような状況が発生した場合でも、人体や装置などに損害を与えないような対策を施してください。

#### 誤差吸収範囲

テーブルの誤差吸収範囲を超えると過大な荷重やモーメントが発生し、故障、またはワークを破損する原因となります。

#### 停止時の衝撃緩和

ロボットや他のアクチュエータによりピコポジションナを直進、旋回などの移動を行う場合に急激な停止をするとロックが外れたり、リニアガイドに過大な慣性力が作用し破損する恐れがあります。クッションやアブソーパー等による衝撃吸収を考慮した設計としてください。

#### 配管・配線の抵抗力

配線や配管の抵抗力によりピコポジションナのスムーズな動きを妨げる場合があります。作動に対する抵抗力を考慮した設計にしてください。

#### ピコポジションナの取外し

改造や、メンテナンス等で、装置からピコポジションナを取外す時は、圧縮空気の供給を遮断した後、残圧を排出してください。

#### 作業時

ピコポジションナの作動中や、動力源が遮断されていない時、装置やピコポジションナの可動部に不用意に指、手、工具等を入れるとケガをしたり事故が発生するおそれがあります。

#### カバーの設置

水、油、切削油、粉塵、鉄粉、スパッタ等がリニアガイド部に付着すると、損傷や錆が発生し、作動不良の原因となります。カバーを設けて付着しないようにしてください。

#### 取付・調整

テーブルへ部品を取付ける際、テーブルに負荷や衝撃が加わらないようスパンなどで部品を支えた状態で取付けネジを締付けてください。

#### 取付部（固定部）の剛性

本体の固定方法や取付部の剛性が不十分だと、ピコポジションナの高剛性、高精度を十分に発揮できない場合があります。取付けベースなどの装置の剛性についても、十分に考慮して設計してください。

#### リニアガイドの転動感

エアを加圧しない状態でテーブルを手で動かした場合、リニアガイド内部のボールが転動することによる多少の作動の不連続感を感じたり、製品間で転がり抵抗の違いを感じる事がありますが、リニアガイドのラジアルすきまによるもので性能に影響はありません。

#### ピコポジションナの移動

ピコポジションナを他のアクチュエータ等で移動させる際には、エアを加圧してテーブルをロックした状態で行ってください。センタ保持タイプも加圧してロックしてください。テーブルをエアでロックしていないと、積載物の慣性力により破損および人体や装置への損傷の原因となります。

#### テーブル、本体の位置決めピン穴

位置決め用ピン穴にピンを圧入するとリニアガイドの転動面などの変形や、圧入時の過大な荷重により故障の原因となります。またピン穴部は熱処理により硬度が高くなっているため、割れや破損が発生する場合があります。穴とピンの間にすきまができるはめあい（すきまばめ 公差域の位置g以下）でご使用ください。

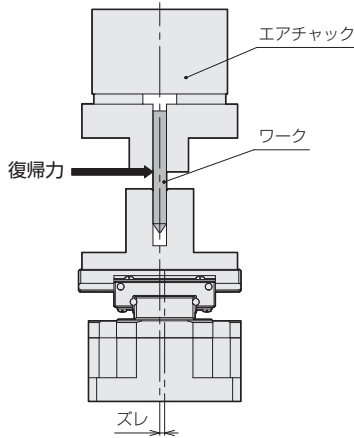
## 設計上、使用上の注意事項

### △ 注意

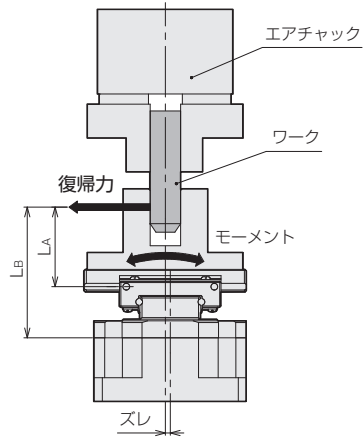
#### 復帰力・復帰トルクによるモーメント

下図のようにワーク挿入後のスライドした状態からセンタ位置に復帰する場合に、ワークを開放する前に加圧すると復帰力・復帰トルクによりワークを破損したり、大きなモーメントがリニアガイドとベアリングに発生します。

#### ●ワークを破損するおそれ



#### ●大きなモーメントの発生



#### 給 脂

あらかじめベアリングボール部に、グリスが封入されていますが、運転時間、使用条件環境等によって性能は劣化していきます。そのまま使用すると、転がり部の磨耗が増加したり、早期寿命の原因となる場合があります。

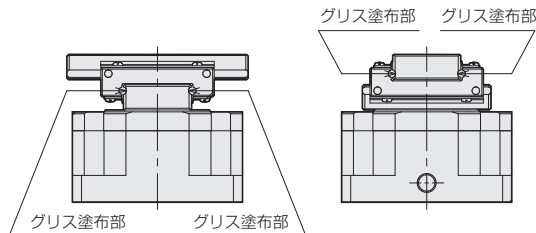
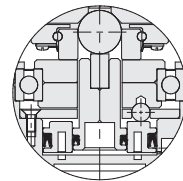
また、本製品はテーブルの移動量（スライド量）が小さいためリニアガイドのボールの転がり量が十分に得られず油膜切れが発生し局部磨耗が発生する場合があります。

（このような現象をフレッチングコロージョンといいます。）  
定期的にプレート及びボディの軌道面にグリスを塗布してください。グリスの給脂期間は使用条件や環境により異なりますが、通常使用の場合は1～3ヶ月を目安に給脂してください。  
グリスはリチウム石けん基グリスを使用してください。

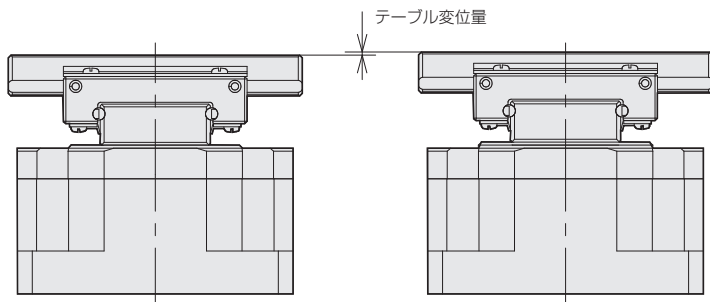
#### テーブルのスライド抵抗（標準タイプ）

加圧するとピストンが鋼球を押し上げ、テーブルをセンタ位置に復帰させロックします。

標準タイプはその後、排気してもピストンと鋼球はその位置のままとなります。（ロック力としては作用していません。）  
よって排気後に外部の力によりテーブルをスライドさせる時にピストンと鋼球をエンドカバー側に移動させるための力がスライド抵抗力となります。ワークや治具の破損等について注意してください。



■テーブル変位量



テーブル変位量（ベアリングすきま）

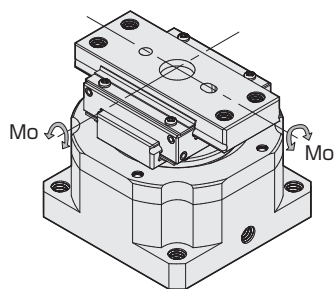
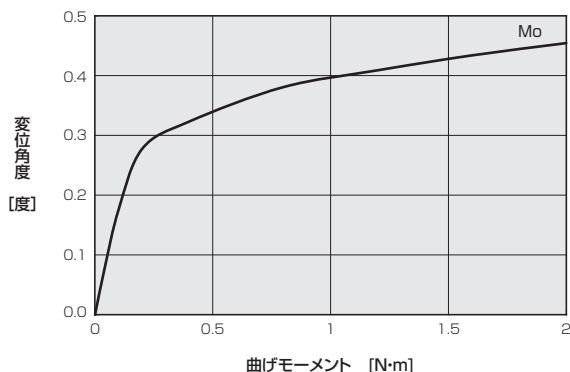
単位：mm

機 種	PXYQ12
テーブル変位量	0.094~0.167

- テーブル変位量とは、ガイドテーブルを一定の力で上下に軽く動かしたときのテーブル中央部の動きの数値を言います。
- ピコポジションナは軽く滑らかにスライドして誤差吸収する事を目的としているため予圧（プリロード）を与えていません。

■曲げモーメントに対する、テーブルの変位量

ベアリングは外力を受けると、転動部が弾性変形してわずかに、角度変位が生じます。下記の曲げモーメントに対する、ガイドテーブルの変位量の目安を下図に示します。



## 許容積載質量、許容荷重、許容モーメント

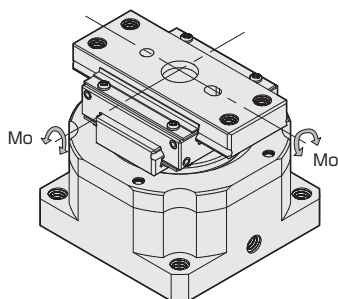
### ⚠ 注意

作用する負荷が許容値以内であることを確認の上、ご使用ください。  
許容値を超えた使用条件では、作動、精度、寿命に悪影響を与えることがあり、破壊にいたる場合もあります。

負荷の種類	アクチュエータの状態	負荷の状態	確認項目
積載物	作動時	継続的	最大積載質量、積載物の重心位置制限範囲
外力	静止時	一時的	基本定格荷重

### ■モーメントの方向

ピコポジションナへのモーメントの方向は次に分類できます。



### ■最大積載質量、積載物の重心位置制限範囲

ピコポジションナに積載物を搭載する場合、次の2項目について、それぞれの値が許容範囲内であることをご確認ください。

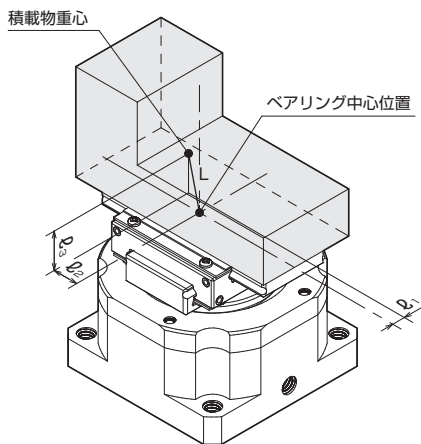
#### ①最大積載質量

PXYQ12
1kg

#### ②積載物の重心位置制限範囲

$$\sqrt{l_1^2 + l_2^2 + l_3^2} = L \leq 50\text{mm}$$
$$l_3 \leq 20\text{mm}$$

積載物を搭載した状態で、ロボットや他のアクチュエータにより製品本体を直進、旋回などの移動を行う場合、積載物の慣性力により過大なモーメントが発生する場合があります。ベアリング中心位置から重心位置までの距離Lが制限範囲内になるようにしてください。



## 許容積載質量、許容荷重

### ■外力に対する許容荷重(静止時)

アクチュエータが、ストロークエンド等の静止状態の時に、一時的に外部から荷重が加えられるような場合、次の項目について、値が許容値以内であることをご確認ください。

### 外力の大きさ(基本静定格荷重)

テーブルが静止している状態で、過大な荷重または衝撃荷重を受けると、ガイドのボールとボール転動面との間に、局部的な永久変形が生じます。この永久変形がある限度を超えると円滑な動作の妨げとなります。

基本静定格荷重 $C_0$ は最大応力を受けている接触部において、ボールとボール転動面との永久変形量の和が、ボール直径の0.0001倍となるような方向と大きさの一定した静止荷重をいいます。

テーブルに加えられる静的な力は、この $C_0$ に静的安全係数 $f_s$ を考慮した値を限度とします。

$$C_0 \geq f_s \cdot P$$

$C_0$ : 基本静定格荷重 N  
 $P$ : 静止荷重 N  
 $f_s$ : 静的安全係数

### 静的安全係数 $f_s$

荷重条件	$f_s$ の下限
軽荷重で衝撃のない場合	1.0~1.3
重荷重で衝撃のある場合	2.0~3.0

### 基本静定格荷重

機種	基本静定格荷重 $C_0$ N
PXYQ12	2310



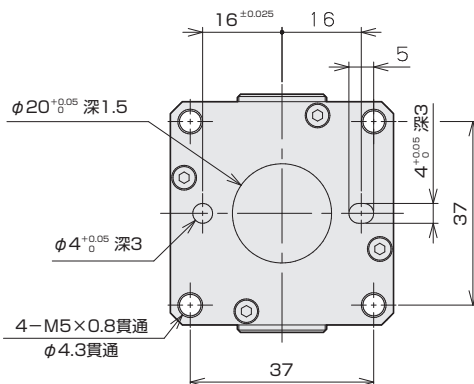
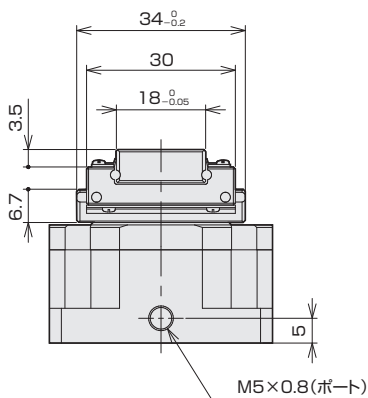
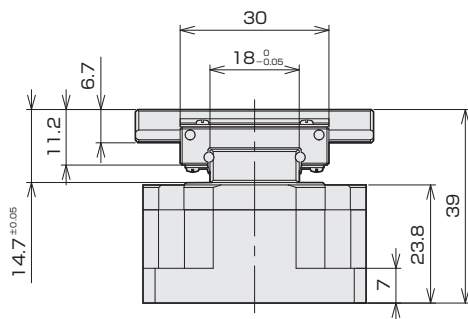
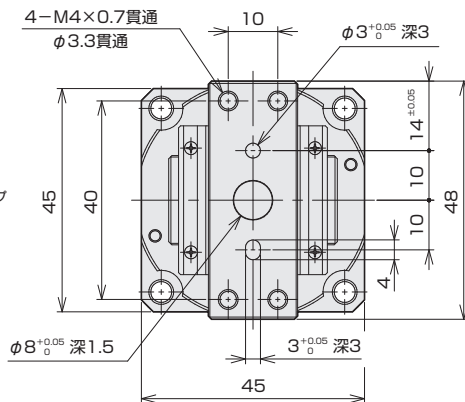
# 外形寸法図

PXYQ-12-2-BL  
 BM  
 BH

シリンダ内径

誤差吸収範囲

付加機能  
 無記号・・・標準タイプ  
 BL, BM, BH・・・センタ保持タイプ






## 注記

図はセンタ位置でロックした状態を表しています。

# 安全上のご注意

ここに示した注意事項は、製品を安全に正しくお使いいただき、あなたや他の人々への危害や損害を未然に防止するためのものです。これらの事項は、危害や損害の大きさと切迫の程度を明示するために、「注意」「警告」「危険」の三つに区分されています。いずれも安全に関する内容ですから、\*1ISO4414、JIS B 8370、ISO10218、JIS B 8433、ISO/TS15066およびその他の安全規則に加えて必ず守ってください。

 <b>注意</b>	正しい使用が行われなかった場合、人が軽傷、または中程度の障害を負う危険がある場合、および物的損害の発生がある内容を示しています。
 <b>警告</b>	正しい使用が行われなかった場合、人が死亡、または重傷を負う可能性がある内容を示しています。
 <b>危険</b>	正しい使用が行われなかった場合、危険が切迫し、人が死亡、または重傷を負う可能性がある内容を示しています。

\*1) ISO 4414:Pneumatic fluid power-Recommendations for the application of equipment to transmission and control systems.  
JIS B 8370:空気圧システム通則 JIS B 8433:産業用マニピュレーティングロボット安全性  
ISO 10218:Manipulating industrial robots-Safety. ISO/TS15066:Robots and robotics devices.

## 警告

### ① 空気圧機器の適合性の決定は、空気圧システムの設計者または仕様を決定する人が判断してください。

ここに掲載されている製品は、使用される条件が多様なため、そのシステムへの適合性の決定は空気圧システムの設計者または仕様を決定する人が、必要に応じて分析やテストを行ってから決定してください。このシステムの初期の性能、安全性の保証は、システムの適合性を決定した人の責任になります。これからも最新の製品カタログや資料により、仕様の全ての内容を検討し、機器の故障の可能性についての状況を考慮してシステムを構成してください。

### ② 十分な知識と経験を持った人が取扱ってください。

圧縮空気は、取扱いを誤ると危険です。空気圧縮機を使用した機械・装置の組み立てや操作、メンテナンスなどは、十分な知識と経験を持った人が行ってください。

### ③ 安全を確認するまでは、機械・装置の取扱い、機器の取外しを絶対に行わないでください。

1. 機械・装置の点検や整備は、被駆動物体の落下防止処置や暴走防止処置などがなされていることを確認してから行ってください。
2. 機器を取外す時は、上述の安全処置がとられていることの確認を行い、エネルギー源である供給空気と該当する設備の電源を遮断し、システム内の圧縮空気を排気してから行ってください。
3. 機械・装置を再起動する場合、飛出し防止処置がなされているか確認し、注意して行ってください。

### ④ 次に示すような条件や環境で使用する場合は、安全対策へのご配慮を戴くとともに、当社にご連絡くださるようお願い致します。

1. 明記されている仕様以外の条件や環境、屋外での使用。
2. 原子力、鉄道、航空、車両、医療機器、飲料・食料に触れる機器、娯楽機器、緊急遮断回路、プレス用クラッチ・ブレーキ回路、安全機器などへの使用。
3. 人や財産に大きな影響が予想され、特に安全が要求される用途への使用。



# アクチュエータ 注意事項①

ご使用前に必ずお読みください。

## 設計・選定



### 警告

#### ◆異常動作

アクチュエータは、機械の摺動部のこじれなどで力の変化が起こる場合、インパクト的な動作をする危険があります。このような場合、手足を挟まれるなど人体に損傷を与え、また機械の損傷を起こす恐れがありますので、スムーズに機械が運動を行う調整と人体に損傷を与えないような設計をしてください。

#### ◆保護カバー

装置または製品が稼働中に人体に危険を及ぼす恐れのある場合には、保護カバーを設けてください。

#### ◆衝撃緩和

被駆動物体の速度が速い場合や質量が大きい場合、シリンダのクッションだけでは衝撃の吸収が困難になりますので、クッションに入る前で減速する回路を設け衝撃の緩和対策をしてください。この場合、機械装置の剛性も十分検討してください。

#### ◆動力源の故障と供給圧力の低下

電気、空気圧、油圧などの動力源が故障したり、トラブル等で空気圧力が低下すると、シリンダ力が不足し、負荷が落ちたりします。人体や装置等に損傷を与えないような対策を施してください。

#### ◆飛出防止回路

エキゾーストセンタ形の方向制御弁でシリンダを駆動する場合や、回路の残圧を排気した後の起動時など、シリンダ内の空気が排気された状態から、ピストンの片側に加圧される場合は、被駆動物体が高速で飛出します。このような場合、手足を挟まれるなど人体に傷害を与え、また機械の損傷を起こす恐れがありますので、飛出しを防止するための機器を選び回路を設計してください。

#### ◆非常停止、異常停止

装置が非常停止、異常停止した時や、停止後に再起動させるときも、アクチュエータの動きによって人体や装置等に損傷が起こらないような設計としてください。

#### ◆使用圧力範囲

最高使用圧力以上で使用しますと、各部の摩擦や破損が発生し、破壊や作動不良の原因となります。また最低使用圧力以下で使用しますと、所定の推力が発生せず、スムーズな作動が得られない等の不具合が発生することがあります。製品ごとに定めた使用圧力範囲内でご使用ください。(仕様参照)

#### ◆中間停止

3位置クローズドセンタ形の方向制御弁でシリンダのピストンの中間停止を行う場合は、空気の圧縮性のために油圧のような正確かつ精密な位置の停止は困難です。また、バルブやシリンダはエア漏れゼロを保証していませんので、長時間停止位置を保持出来ない場合があります。長時間の停止位置保持が必要な場合は当社にご連絡ください。

#### ◆落下防止

停電やエア源のトラブルで供給圧力が低下すると、把持力が減少しワークが落下するおそれがあります。人や装置に損害や損傷を与えない様に落下防止などの安全対策を行ってください。



### 注意

#### ◆適合性の確認

お客様が仕入れられるシステム、装置、ロボットへの当社製品の適合性は、お客様の責任でご確認ください

## 取付け



### 警告

#### ◆取付けのゆるみ止め

製品の固定やアタッチメント、治具等を取付けるボルトには、ゆるみ止めを施し、取付け台は、推力や停止時の慣性力による変形、破損などを防ぐ構造としてください。



### 注意

#### ◆作動時の注意

機器が適正に作動することが確認されるまでは使用しないでください。

取付けや修理または、改造後に圧縮空気や電気を接続し、適正な機能検査および漏れ検査を行って正しい取付けがされているか確認してください。

#### ◆機器の作動確認

装置に製品を取付け後は、すぐに装置を稼働させず、正しく取付けられているかどうか、安全を確認してください。

#### ◆製品の取扱い

製品を落としたり、ぶつけたり、工具などでくわえたりすると、変形が生じ、精度低下や作動不良の原因となります。

#### ◆速度の調整

シリンダの駆動速度はスピードコントローラを取付けて、低速側より徐々に所定の速度に調整してください。

#### ◆磁気製品への注意

スイッチ感知用のマグネットが内蔵されているタイプに、磁気デスク、磁気ガード、磁気テープなどを近づけるとデータが消去されることがあります。また、磁気により誤動作などが危惧される機器には近づけないでください。



# アクチュエータ 注意事項②

ご使用前に必ずお読みください。

## 配管



### 注意

#### ◆シールテープの巻き方

配管や継手類をねじ込む場合には、配管ねじの切粉やシール材が配管内部へ入り込まないようにしてください。

なお、シールテープを使用される時は、ねじ部を1.5~2山残して巻いてください。

## 給油



### 注意

#### ◆給油回路でのご使用

システムとしての給油が必要な場合は、無添加タービン油1種 ISO VG32またはISO VG46をご使用ください。マシン油、スピンドル油はパッキン類の損傷を招き、作動不良の原因となりますのでご使用しないでください。また、給油を途中で中止すると、潤滑グリースが流出してパッキン類や各部の損傷を早め、作動不良の原因となりますので、給油は必ず続けて行ってください。

## 空気源



### 注意

#### ◆圧縮空気の質

ゴミ、水分、塩分、劣化したコンプレッサ油やオイルカーボン粒子等を含むドレンおよび腐食性ガスを含有する圧縮空気は、パッキン類や各部品を傷めて作動不良や破損の原因となりますので、清浄な圧縮空気をご使用ください。

#### ◆ドレンの除去対策

多量のドレンを含んだ圧縮空気は、空気圧機器の作動不良を招くとともに、環境汚染にもなります。アフタクーラ、エアドライヤ、エアフィルタ（濾過度50μm以下）などを設置してください。

なお、アクチュエータを駆動させるための空気浄化システムについては、JPAS005「空気圧シリンダの使用指針及びその選定指針」に推奨されています。

#### ◆圧縮空気の温度

高温の圧縮空気は、パッキン類や各部の損傷を早めます。環境温度が仕様範囲内でも、アクチュエータに接続している治具、被駆動物を通じて熱が伝わる場合があります。また低温時は、ドレンや水分が固化あるいは凍結し、パッキン類の損傷や各部の損傷を早め作動不良の原因となりますので凍結防止の対策を施してください。

## 使用環境



### 警告

#### ◆屋外での使用

風雨に直接あるいは間接的にもさらされる場所、直射日光が当たる場所、および屋外の気温等の影響がある場所などでは、耐候性等で仕様外となりますので使用しないでください。

#### ◆腐食環境での使用

水中や、塩水、酸、アルカリ性の液の飛沫や、鉄粉がかかる場所や、それらのガスや水蒸気の雰囲気中では使用しないでください。

#### ◆カバーの設置

塵埃、水、油、切削粉、鉄粉、スパッタ等が、ロッドや摺動部に付着すると、軸受やパッキン類が損傷を受け、エア漏れや作動不良の原因となります。カバーを設けて付着しないようにしてください。

#### ◆使用温度範囲

最高使用温度を超えて使用すると、パッキン類の硬化をはじめとして各部の劣化が早まり作動不良となります。環境温度が仕様範囲内でも、治具や被駆動物を通じて、熱が伝わる場合があります。また高速作動時は、局部的に摺動面が過熱して、同様の問題が発生するほか、断熱膨張で凍りついたり、表面が結露することがあります。最低使用温度を下回る低温時は、ドレンや水分が固化あるいは凍結し、パッキン類の損傷や作動不良の原因となりますので凍結防止の対策を施してください。

## 保守点検



### 警告

#### ◆機器の取外しおよび圧縮空気の給・排気

機器を取外す時は、被駆動物体の落下防止処置や暴走防止処置などがなされていることを確認してから、供給する空気と設備の電源を遮断し、システム内の圧縮空気を排気してから行ってください。

また、再起動する場合は、飛出し防止処置がなされていることを確認してから、注意して行ってください。



### 注意

#### ◆エアフィルタのドレン抜き

エアドライヤ、エアフィルタのメンテナンスとドレン抜きをしないで機器を作動させると、寿命の低下や故障の原因となります。特に、夏場はドレンが発生しやすいので頻繁にドレン抜きを行ってください。オートドレン付のご使用を推奨します。

---

## 保証および免責事項

---

### 1 保証期間

当社製品についての保証期間は、当社出荷後12ヶ月間です。

### 2 保証の範囲および免責事項

- 保証期間中において当社の責による故障や損傷が明らかになった場合、無償修理もしくは無償交換をいたします。
- 当社製品の保証は製品単品の保証となります。また、当社製品の故障および機能低下により誘発された損害、もしくはそれに起因した他の機器の損害に関しては一切責任を負いません。また、当社製品の修理や交換に要した費用に関しても一切責任を負いません。
- お客様による改造や変更、修理がなされた場合、これが原因で発生した損害に関しては一切責任を負いません。
- カタログおよび、取扱説明書に記載されている製品仕様の範囲を超えた使用や保管、および取付がされた場合の損害に関しては一切責任を負いません。
- 火災、地震、落雷、その他の天変地変などによって生じた故障および損傷に関しては一切責任を負いません。
- 取り扱い上の過失等により製品が故障した場合の損害に関しては一切責任を負いません。

# New-Era®

株式会社 ニューエラ

本社 / 〒544-0006 大阪市生野区中川東1丁目7番21号  
TEL. (06) 6754-8581 (代表) FAX. (06) 6754-3036

## New-Era Co., Ltd.

Main Office: 1-7-21, Nakagawa-Higashi, Ikuno-ku, Osaka, 544-0006 Japan

●ホームページアドレス / Home Page Address

<http://www.newera.co.jp>

●Eメールアドレス / E-mail Address

[eigyo2@newera.co.jp](mailto:eigyo2@newera.co.jp)



★本カタログの記載内容は、予告なく変更することがあります。★本カタログの一部または全部を著作権法上、無断での複製・複写・ファイル化することを禁じます。  
★Design and specifications subject to change without notice. ★Copyright © 2021 **New-Era Co., Ltd.** All rights reserved.