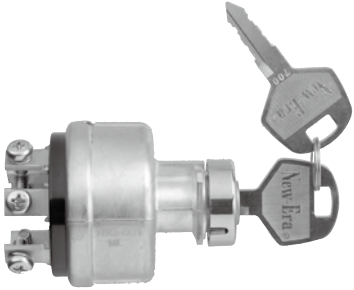
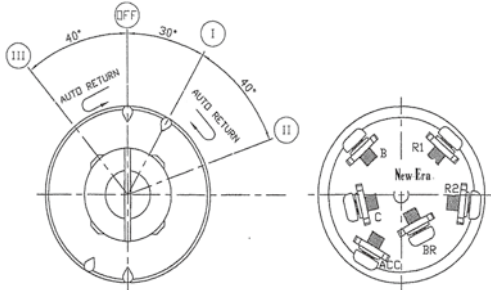

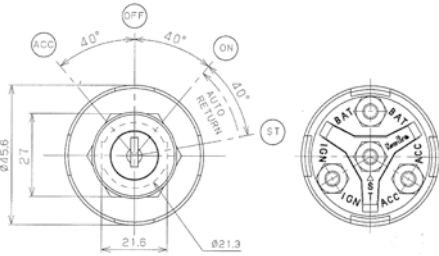
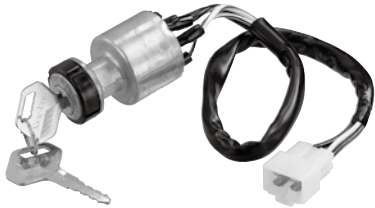
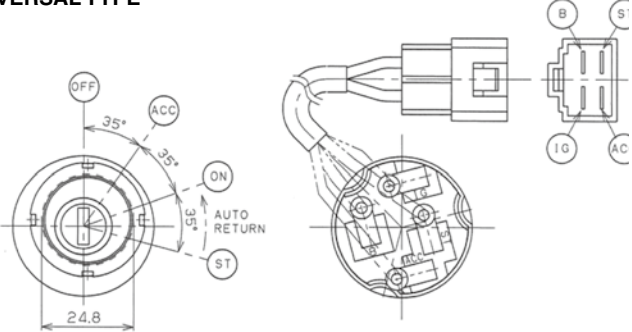


## KEY SWITCHES

New-Era No.	Ref.No.	Application																																			
<b>NIG-001</b>  <b>24V</b>	<b>ISC-20R</b> <b>SI-05</b> <b>EN511000</b>	<b>UNIVERSAL TYPE</b> For BUS & TRUCK  <table border="1"> <thead> <tr> <th>P \ T</th> <th>B</th> <th>R1</th> <th>R2</th> <th>ACC</th> <th>BR</th> <th>C</th> </tr> </thead> <tbody> <tr> <td>III</td> <td>○</td> <td>○</td> <td>—</td> <td>○</td> <td>○</td> <td>—</td> </tr> <tr> <td>OFF</td> <td>—</td> <td>—</td> <td>—</td> <td>—</td> <td>—</td> <td>—</td> </tr> <tr> <td>I</td> <td>○</td> <td>—</td> <td>—</td> <td>○</td> <td>○</td> <td>—</td> </tr> <tr> <td>II</td> <td>○</td> <td>—</td> <td>○</td> <td>○</td> <td>○</td> <td>○</td> </tr> </tbody> </table>	P \ T	B	R1	R2	ACC	BR	C	III	○	○	—	○	○	—	OFF	—	—	—	—	—	—	I	○	—	—	○	○	—	II	○	—	○	○	○	○
P \ T	B	R1	R2	ACC	BR	C																															
III	○	○	—	○	○	—																															
OFF	—	—	—	—	—	—																															
I	○	—	—	○	○	—																															
II	○	—	○	○	○	○																															
<b>NIG-003</b>  <b>12V</b>	<b>UNIVERSAL TYPE</b>	 <table border="1"> <thead> <tr> <th>P \ T</th> <th>BAT</th> <th>ACC</th> <th>IGN</th> <th>ST</th> </tr> </thead> <tbody> <tr> <td>ACC</td> <td>○</td> <td>○</td> <td>—</td> <td>—</td> </tr> <tr> <td>OFF</td> <td>—</td> <td>—</td> <td>—</td> <td>—</td> </tr> <tr> <td>ON</td> <td>○</td> <td>○</td> <td>○</td> <td>—</td> </tr> <tr> <td>ST</td> <td>○</td> <td>—</td> <td>○</td> <td>○</td> </tr> </tbody> </table>	P \ T	BAT	ACC	IGN	ST	ACC	○	○	—	—	OFF	—	—	—	—	ON	○	○	○	—	ST	○	—	○	○										
P \ T	BAT	ACC	IGN	ST																																	
ACC	○	○	—	—																																	
OFF	—	—	—	—																																	
ON	○	○	○	—																																	
ST	○	—	○	○																																	
<b>NIG-004</b>  <b>12V</b>	<b>37100-7001</b> <b>37100-7900</b>	<b>UNIVERSAL TYPE</b>  <table border="1"> <thead> <tr> <th>P \ T</th> <th>BAT</th> <th>ACC</th> <th>IGN</th> <th>ST</th> </tr> </thead> <tbody> <tr> <td>OFF</td> <td>—</td> <td>—</td> <td>—</td> <td>—</td> </tr> <tr> <td>ACC</td> <td>○</td> <td>○</td> <td>—</td> <td>—</td> </tr> <tr> <td>ON</td> <td>○</td> <td>○</td> <td>○</td> <td>—</td> </tr> <tr> <td>ST</td> <td>○</td> <td>—</td> <td>○</td> <td>○</td> </tr> </tbody> </table>	P \ T	BAT	ACC	IGN	ST	OFF	—	—	—	—	ACC	○	○	—	—	ON	○	○	○	—	ST	○	—	○	○										
P \ T	BAT	ACC	IGN	ST																																	
OFF	—	—	—	—																																	
ACC	○	○	—	—																																	
ON	○	○	○	—																																	
ST	○	—	○	○																																	