

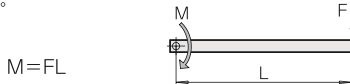
技術資料 —用語の説明—

ベクトルとスカラー

力や速度のように空間において大きさと方向で決まる量を「ベクトル」と言います。質量、長さ、面積、体積、密度、時間などのように空間に方向を持たず、その大きさだけで決まる量を「スカラー」と言います。

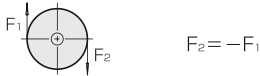
力のモーメント

軸の回りに自由に回転することができる物体に力が作用する場合、物体の回転の度合は力Fと軸から力の作用点までの距離Lの積によって決まります。これを「力のモーメント」と言います。



偶力

物体を回転させる力において、方向が反対で、大きさの等しい平行な2つの力を「偶力」と言います。



慣性

物体は静止していれば静止し続けようとし、運動していれば永久に動き続けようとする。このように現在の状態を維持しようとする性質を「慣性」と言います。

ニュートンの運動法則

質量mの物体に加速度aが生じるための力Fとの間には、以下のような関係があります。

$$F = ma$$

慣性力

運動している物体に対して、平衡状態にある見かけの力を「慣性力」と言います。例えば、物体に糸を付けて回す時、中心に向かって求心力が作用していますが、これにつり合う逆向きで大きさの等しい遠心力が働いているように見えます。この遠心力は慣性力のひとつです。

慣性モーメント

物体を回転軸まわりに回転させる時、回転運動に対する慣性の大きさの度合いを「慣性モーメント」と言います。物体の全質量をMとすると、慣性モーメントIは以下のように表されます。

$$I = MK^2$$

この式は回転軸から距離Kの点に全質量Mが集中したと考えた式であり、Kを回転半径といいます。Kは物体の形状により異なります。

重力加速度

地球上において、物体を自由落下させると、一定の加速度で落下します。この加速度を「重力加速度」といい、gで表します。正確には地球上の場所によって若干の違いはありますが、工学では一般的に $g = 9.8\text{m/s}^2$ を用います。

仕事とエネルギー

質量mの物体に力が作用してxだけ移動した時、仕事をしたことになり、仕事は以下のように表されます。

$$\text{仕事 } W = mx$$

物体が仕事をする能力を「エネルギー」と言います。

運動エネルギー

質量mの物体が速度Vで運動している場合の運動エネルギーは以下の式より求められます。

$$E = \frac{1}{2}mv^2$$

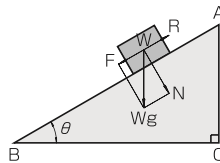
位置エネルギー

質量mの物体が高さhの位置で持つ位置エネルギーは以下の式で求められます。

$$E = mgh \quad g: \text{重力加速度}(9.8\text{m/s}^2)$$

力のつりあい

下図のように斜面上に物体がある場合の力のつりあいは以下のように表されます。



W: 物体の質量 F: 斜面と平行な力 N: 斜面に垂直な力
R: 摩擦係数 θ : 斜面の角度 μ : 斜面の摩擦係数
g: 重力加速度

$$F = W \sin \theta \quad N = W \cos \theta$$

摩擦力は斜面に垂直な荷重に比例するので、摩擦係数は

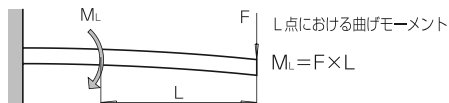
$$F = R = \mu N$$

$$W \sin \theta = \mu W \cos \theta$$

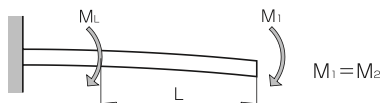
$$\mu = \frac{W \sin \theta}{W \cos \theta} = \frac{\sin \theta}{\cos \theta} = \tan \theta$$

曲げモーメント

はり（棒）に外力Fが作用して曲がる時、この外力により生じたモーメントを「曲げモーメント」と言います。

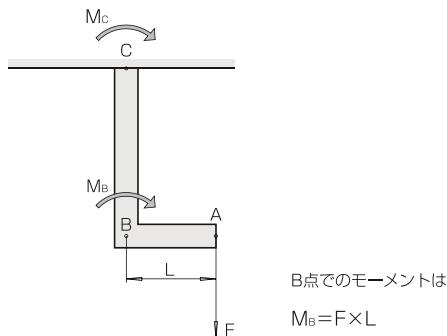


はり（棒）にモーメントが作用して曲がる時、作用しているモーメントは、はりのどの位置でも一定になります。



上図において、モーメントM₁と、Lの位置のモーメントM₂は等しい。

例えば下図のようなL型アングルのA点に力Fが加わった場合のB点、C点でのモーメントは



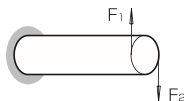
B点でのモーメントは
 $M_B = F \times L$

上記の通り、はり（棒）にモーメントを受けた場合、モーメントはどこでも同じになるから、C点でのモーメントは

$$M_C = M_B = F \times L$$

ねじりモーメント

軸にねじりを発生させる時、そのねじりの力は偶力であり、この偶力によるモーメントを「ねじりモーメント」と言います。



断面二次モーメントと断面係数

はり（棒）が曲げモーメントを受けた場合、応力は以下の式で求められます

$$\sigma = \frac{M}{Z}$$

- σ：曲げ応力
- M：曲げモーメント
- Z：断面係数

$$Z = \frac{I}{X}$$

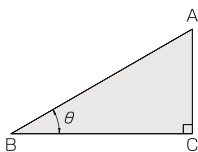
- I：断面二次モーメント
- X：中立軸から断面上の任意の点までの距離
- Z：断面係数

はりが曲げモーメントを受けた時、圧縮も引張も受けない面があり、この面を中立面と言います。この中立面と横断面が交わる部分を中立軸と言います。

技術資料 —用語の説明—

三角関数

直角三角形において、



$$\sin \theta = \frac{AC}{AB}$$

$$\operatorname{cosec} \theta = \frac{AB}{AC}$$

$$\cos \theta = \frac{BC}{AB}$$

$$\sec \theta = \frac{AB}{BC}$$

$$\tan \theta = \frac{AC}{BC}$$

$$\cot \theta = \frac{BC}{AC}$$

$$\sin^{-1} \frac{AC}{AB} = \theta$$

$$\cos^{-1} \frac{BC}{AB} = \theta$$

$$\tan^{-1} \frac{AC}{BC} = \theta$$

$$\sin^2 \theta + \cos^2 \theta = 1$$

$$\frac{\sin \theta}{\cos \theta} = \tan \theta$$

$$\sin(90^\circ + \theta) = \cos \theta$$

$$\cos(90^\circ + \theta) = -\sin \theta$$

$$\tan(90^\circ + \theta) = -\cot \theta$$

$$\sin(90^\circ - \theta) = \cos \theta$$

$$\cos(90^\circ - \theta) = \sin \theta$$

$$\tan(90^\circ - \theta) = \cot \theta$$

二次方程式

$$ax^2 + bx + c = 0$$

$$x = \frac{-b \pm \sqrt{b^2 - 4ac}}{2a}$$

指数法則

$$(a^m)^n = a^{mn}$$

$$\left(\frac{a}{b}\right)^n = \frac{a^n}{b^n}$$

$$(ab)^n = a^n b^n$$

$$a^{-n} = \frac{1}{a^n}$$

$$a^0 = 1$$

累乗

$$a^n = b \quad \text{ならば} \quad a = \sqrt[n]{b}$$

$$\sqrt[n]{a^m} = a^{\frac{m}{n}}$$

$$\sqrt{ab} = \sqrt{a} \sqrt{b}$$

$$\sqrt{\frac{b}{a}} = \frac{\sqrt{b}}{\sqrt{a}}$$

恒等式

$$a^2 - b^2 = (a+b)(a-b)$$

$$a^3 - b^3 = (a-b)(a^2 + ab + b^2)$$

$$a^3 + b^3 = (a+b)(a^2 - ab + b^2)$$

対数

$$a^x = N$$

a が1ではない正数の場合、 x は a を底数とする N の対数といい、下記のように表します。

$$x = \log_a N$$

$a = 10$ の対数を常用対数といい、この場合、底数の10の表記を省略する事も出来ます。

底数 $a = e$ (=2.718)の対数は自然対数といいます。

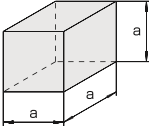
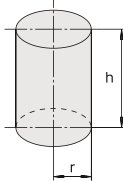
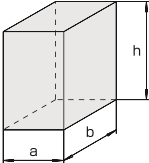
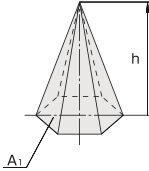
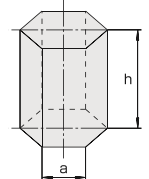
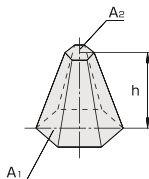
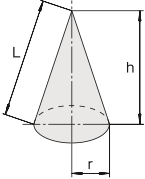
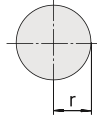
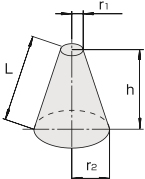
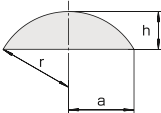
$$\log AB = \log A + \log B$$

$$\log \frac{A}{B} = \log A - \log B$$

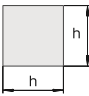
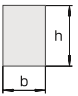
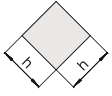
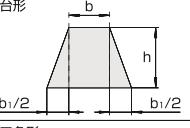
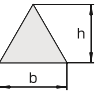
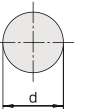
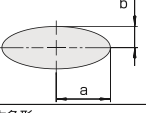
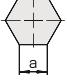
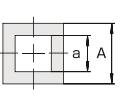
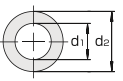
$$\log A^B = B \log A$$

$$\log^B \sqrt{A} = \frac{1}{B} \log A$$

技術資料 — 立体の体積・表面積 —

立体の形状	体積：V 表面積：S	立体の形状	体積：V 表面積：S
正方体 	$V=a^3$ $S=6a^2$	円柱 	$V=\pi r^2 h$ $S=2\pi r^2+2\pi r h$
長方体 	$V=abh$ $S=2(ab+ah+bh)$	角すい 	$V=\frac{1}{3}A_1 h$
正六角柱 	$V=\frac{3\sqrt{3}}{2}a^2 h$ $S=2\left(\frac{3\sqrt{3}}{2}a^2\right)+6ah$	せつ頭角すい 	$V=\frac{1}{3}h(A_1+A_2+\sqrt{A_1 A_2})$
円錐 	$V=\frac{1}{3}\pi r^2 h$ $S=\pi r L+\pi r^2$	球 	$V=\frac{4}{3}\pi r^3$ $S=4\pi r^2$
せつ頭円錐 	$V=\frac{1}{3}\pi h(r_1^2+r_2^2+r_1 r_2)$ $S=\pi(r_1+r_2)L+\pi(r_1^2+r_2^2)$	欠球 	$V=\frac{1}{6}\pi h(3a^2-h^2)$ $=\frac{1}{3}\pi h^2(3r-h)$

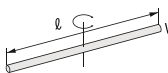
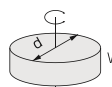
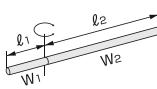
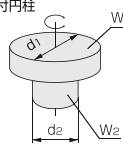
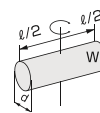
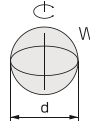
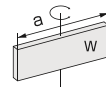
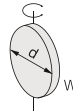
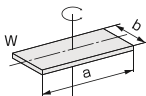
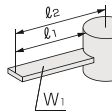
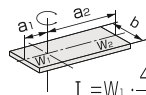
技術資料 — 断面積、重心、断面二次モーメント、断面係数 —

断面形状	断面積	重心の位置	断面二次モーメント	断面係数
正方形 	h^2	$\frac{h}{2}$	$\frac{h^4}{12}$	$\frac{h^3}{6}$
長方形 	bh	$\frac{h}{2}$	$\frac{bh^3}{12}$	$\frac{bh^2}{6}$
ひし形 	h^2	$\frac{h}{2}\sqrt{2}$	$\frac{h^4}{12}$	$\frac{\sqrt{2}}{12}h^3$
台形 	$(2b+b_1)\frac{h}{2}$	$\frac{1}{3}\frac{3b+2b_1}{2b+b_1}h$	$\frac{6b^2+6bb_1+b_1^2}{36(2b+b_1)}h^3$	$\frac{6b^2+6bb_1+b_1^2}{12(3b+b_1)}h^2$
三角形 	$\frac{bh}{2}$	$\frac{2}{3}h$	$\frac{bh^3}{36}$	$\frac{bh^2}{24}$
円 	$\frac{\pi d^2}{4}$	$\frac{d}{2}$	$\frac{\pi d^4}{64}$	$\frac{\pi d^3}{32}$
だ円 	πab	a	$\frac{\pi}{4}a^3b$	$\frac{\pi}{4}a^2b$
等辺六角形 	$\frac{3\sqrt{3}}{2}a^2$	$\frac{\sqrt{3}}{2}a^2$	$\frac{5\sqrt{3}}{16}a^4$	$\frac{5}{8}a^3$
正方形 (中空) 	A^2-a^2	$\frac{A}{2}$	$\frac{A^4-a^4}{12}$	$\frac{1}{6}\left(\frac{A^4-a^4}{A}\right)$
円 (中空) 	$\frac{\pi}{4}(d_2^2-d_1^2)$	$\frac{d_2}{2}$	$\frac{\pi}{64}(d_2^4-d_1^4)$	$\frac{\pi}{32}\left(\frac{d_2^4-d_1^4}{d_2}\right)$

技術資料 — 慣性モーメントの算出 —

I : 慣性モーメント

W : 質量

No.	形状	慣性モーメント	回転半径	No.	形状	慣性モーメント	回転半径
1	細い棒 	$I = W \cdot \frac{l^2}{12}$	$K^2 = \frac{l^2}{12}$	7	円柱 (薄い円盤を含む) 	$I = W \cdot \frac{d^2}{8}$	$K^2 = \frac{d^2}{8}$
2	細い棒 	$I = W_1 \cdot \frac{l_1^2}{3} + W_2 \cdot \frac{l_2^2}{3}$	$K^2 = \frac{l_1^2}{3} + \frac{l_2^2}{3}$	8	段付円柱 	$I = W_1 \cdot \frac{d_1^2}{8} + W_2 \cdot \frac{d_2^2}{8}$	$K^2 = \frac{d_1^2}{8} + \frac{d_2^2}{8}$
3	太い棒 	$I = W \left(\frac{l^2}{12} + \frac{d^2}{16} \right)$	$K^2 = \frac{l^2}{12} + \frac{d^2}{16}$	9	球 	$I = W \cdot \frac{d^2}{10}$	$K^2 = \frac{d^2}{10}$
4	薄い長方形板 (直方体) 	$I = W \cdot \frac{a^2}{12}$	$K^2 = \frac{a^2}{12}$	10	薄い円盤 	$I = W \cdot \frac{d^2}{16}$	$K^2 = \frac{d^2}{16}$
5	長方形板 (直方体) 	$I = W \cdot \frac{a^2 + b^2}{12}$	$K^2 = \frac{a^2 + b^2}{12}$	11	棒の先端に集中荷重のある場合 	$I = W_1 \cdot \frac{l_1^2}{3} + W_2 \cdot K^2 + W_2 \cdot l_2^2$	W ₂ の形状により算出する。
6	長方形板 (直方体) 	$I = W_1 \cdot \frac{4a_1^2 + b^2}{12} + W_2 \cdot \frac{4a_2^2 + b^2}{12}$	$K^2 = \frac{4a_1^2 + b^2}{12} + \frac{4a_2^2 + b^2}{12}$				

技術資料 — 国際単位 (SI) について —

量	単位記号	従来単位からSI単位への換算	SI単位から従来単位への換算
力	N	1kgf=9.8N	1N=0.102kgf
力のモーメント	N・m	1kgf・m=9.8N・m	1N・m=0.102kgf・m
圧力	MPa	1kgf/cm ² =0.098MPa	1MPa=10.2kgf/cm ²
慣性モーメント	kg・cm ²	1kgf・m・s ² =9.8kg・m ²	1kg・m ² =0.102kgf・m・s ²
運動エネルギー	J	1kgf・m=9.8J	1J=0.102kgf・m

●力 N→kgf (1N=0.102kgf)

N	0.1	0.2	0.3	0.4	0.5	0.6	0.7	0.8	0.9
kgf	0.01	0.02	0.03	0.04	0.05	0.06	0.07	0.08	0.09
N	1	2	3	4	5	6	7	8	9
kgf	0.1	0.2	0.3	0.4	0.5	0.6	0.7	0.8	0.9
N	10	20	30	40	50	60	70	80	90
kgf	1.0	2.0	3.1	4.1	5.1	6.1	7.1	8.2	9.2
N	100	200	300	400	500	600	700	800	900
kgf	10	20	31	41	51	61	71	82	92
N	1000	2000	3000	4000	5000	6000	7000	8000	9000
kgf	100	200	310	410	510	610	710	820	920

●圧力 MPa→kgf/cm² (1MPa=10.2kgf/cm²)

MPa	0.01	0.02	0.03	0.04	0.05	0.06	0.07	0.08	0.09
kgf/cm ²	0.10	0.20	0.31	0.41	0.51	0.61	0.71	0.82	0.92
MPa	0.1	0.2	0.3	0.4	0.5	0.6	0.7	0.8	0.9
kgf/cm ²	1.02	2.04	3.06	4.08	5.10	6.12	7.14	8.16	9.18
MPa	1.0	1.1	1.2	1.3	1.4	1.5	1.6	1.7	1.8
kgf/cm ²	10.2	11.2	12.2	13.3	14.3	15.3	16.3	17.3	18.4

基本単位

量	単位の名称	単位記号
長さ	メートル	m
質量	キログラム	kg
時間	秒	s
電流	アンペア	A
熱力学温度	ケルビン	K
物質質量	モル	mol
光度	カンデラ	cd

補助単位

量	単位の名称	単位記号
平面角	ラジアン	rad
立体角	ステラジアン	sr

接頭語

単位に乘ぜられる倍数	接頭語		単位に乘ぜられる倍数	接頭語		単位に乘ぜられる倍数	接頭語	
	名称	記号		名称	記号		名称	記号
10 ¹⁸	エクサ	E	10 ²	ヘクト	h	10 ⁻⁹	ナノ	n
10 ¹⁵	ペタ	P	10	デカ	da	10 ⁻¹²	ピコ	p
10 ¹²	テラ	T	10 ⁻¹	デシ	d	10 ⁻¹⁵	フェムト	f
10 ⁹	ギガ	G	10 ⁻²	センチ	c	10 ⁻¹⁸	アト	a
10 ⁶	メガ	M	10 ⁻³	ミリ	m			
10 ³	キロ	k	10 ⁻⁶	マイクロ	μ			