

取扱説明書

協働ロボット用電動ハンド

ELCT3-110-52

製品をご使用になる前に、必ず本取扱説明書をお読みください。

New-Era[®]




目次


目次.....	1
安全上のご注意 – 電動アクチュエーター	2
保証および免責事項	10
1. 製品の概要	11
1.1. 特徴	11
1.2. 動作例	11
1.3. 緊急時の解放動作について	13
2. 製品構成	14
3. 同梱品の一覧	16
4. 製品仕様	17
4.1. 仕様	17
4.2. 把持力とワーク質量の選定について	18
4.3. 実効把持力	19
4.4. 把持制限範囲	20
5. 外形寸法	21
5.1. 外形図	21
5.2. 重心位置	22
6. 取付	23
6.1. 電動ハンドのロボットへの取付	23
6.2. コネクタの取付	25
6.3. フィンガー、レバーアタッチメントの取付	26
7. 入出力インターフェース	27
7.1. コネクタピン配列	27
7.2. 入出力回路仕様	27
7.3. 接続例	29
8. 設定パネル	30
8.1. 設定パネルの操作方法	30
8.2. LED バンドの表示内容	32
9. 故障の診断と処置方法	33
9.1. 現象と予想される原因、処置方法について	33
9.2. エラーコードの内容と解除方法について	35

安全上のご注意 — 電動アクチュエータ —

ここに示した注意事項は、製品を安全に正しくお使いいただき、あなたや他の人々への危害や損害を未然に防止するためのものです。これらの事項は、危害や損害の大きさと切迫の程度を明示するために、「危険」「警告」「注意」の三つに区分されています。いずれも安全に関する内容ですから、国際規格 (ISO/IEC)、日本工業規格 (JIS) ※1 およびその他の安全法規※2 に加えて必ず守ってください。

- ※1) IEC 60204-1 : Safety of machinery – Electrical equipment of machines.
 ISO 10218 : Manipulating industrial robots -Safety.
 JIS B 9960-1 : 機械類の安全性-機械の電気装置 (第 1 部 : 一般要求事項)
 JIS B 8433 : 産業用マニピュレーティングロボットの安全性
 など
- ※2) 労働安全衛生法など

 危険	危険が切迫した状態で、回避しないと人が死亡、または重傷を負う可能性があります。
 警告	正しい使用が行われなかった場合、人が死亡、または重傷を負う可能性があります。
 注意	正しい使用が行われなかった場合、人が軽傷、または中程度の障害を負う危険がある場合、および物的損害が発生する可能性があります。

 危険	
<ul style="list-style-type: none"> ● 発火物、引火物、爆発物等の危険物が存在する場所では使用しないでください。発火、引火、爆発の可能性があります。 ● 本体、コントローラに水滴、油滴等がかかる場所では使用しないでください。製品に水をかけたり、洗浄したり、水中で使用したりすると、誤作動による人身事故や感電、火災などの原因になります。 ● 製品を取り付ける際には、必ず確実な保持、固定 (ワークを含む) を行ってください。取付が不十分だと製品やワークがぐら付いたり脱落したりし、運転中に装置の破損や人身事故に繋がる可能性があります。 ● 製品の作動中または作動できる状態のときは、機械の作動範囲に立ち入らないでください 	


危険

- 下記の用途に使用しないでください。
 1. 人命および身体の維持、管理等に関わる医療器具
 2. 人の移動や搬送を目的とする機構、機械装置
 3. 機械装置の重要保安部分
 当該製品は、高度な安全性を必要とする用途に向けて企画、設計されていません。人命を損なう可能性があります。
- ペースメーカー等を使用している方は、製品から 1メートル以内に近づかないでください。製品内の強力なマグネットの磁気により、ペースメーカーが誤作動を起こす可能性があります。
- 製品は絶対に改造しないでください。異常作動によるケガ、感電、火災などの原因になります。
- 製品の仕様範囲外では使用しないでください。仕様範囲外で使用されますと、製品の故障、機能停止や破損の原因となります。
- 非常停止、停電などシステムの異常時に、製品が停止する場合、装置の破損・人身事故等が発生しないよう、安全回路あるいは装置の設計をしてください。
- 製品の配線を行う際は「取扱説明書」で配線方法を確認しながら誤りのないよう行ってください。またケーブル、コネクタの接続は抜け、ゆるみのないように確実に行ってください。製品の誤作動、火災の原因になります。
- 製品をシステムに取付けた後に運転・調整を行う際は、システムの安全対策を厳守し行ってください。守らないと重大な人身事故に繋がります。
- 製品に電気を供給する前および作動させる前には、必ず製品の作動範囲の安全を確認した上で行ってください。不用意に電気を供給すると、感電したり、可動部との接触により人身事故に繋がる可能性があります。
- 電気が供給されている状態で、コネクタ等に触れないでください。感電や誤作動の可能性があります。
- 保守点検を行う際は、製品がシステム（機械装置・ロボット等）に組み込まれている場合、システムの安全対策に関する各法令・規格を厳守し安全で正しい方法で行ってください。


警告

- 当該製品とお客様のシステムとの適合性は、お客様の責任における検証と判断によりご使用をお願いします。



- 「カタログ」「取扱説明書」等をお読みになった後は、当該製品をお使いになる方がいつでも読むことができる場所に必ず保管してください。
- 当該製品は、一般産業機械用部品として、設計、製造されたものです。
- 機器の選定および取扱いにあたっては、システム設計者または担当者等十分な知識と経験を持った人が必ず「安全上のご注意」「カタログ」「取扱説明書」等を読んだ後に取扱ってください。取扱いを誤ると危険です。
- 安全を確認するまでは、機械・装置の取扱い、機器の取外しを絶対に行わないでください。
 1. 機械・装置の点検や整備は、被駆動物体の落下防止処置や暴走防止処置等がなされていることを確認してから行ってください。
 2. 製品を取外す時は、上記の安全処置がとられていることの確認を行い、エネルギー源と該当する設備の電源を遮断する等、システムの安全を確保すると共に、使用機器の製品個別注意事項を参照、理解してから行ってください。
- 製品に電気を供給する前に、機器の作動範囲の安全を確認してください。不用意に電気を供給すると、感電やケガの原因になります。
- 次に示すような条件や環境で使用する場合は、安全対策への格別のご配慮をいただくと共に、あらかじめ当社へご相談くださるようお願い致します。
 1. 明記されている仕様以外の条件や環境、屋外や直射日光が当たる場所での使用。
 2. 原子力、鉄道、航空、宇宙機器、船舶、車両、軍用、医療機器、飲料・食料に触れる機器、燃焼装置、娯楽機器、緊急遮断回路、プレス用クラッチ・ブレーキ回路、安全機器等への使用、およびカタログの標準仕様に合わない用途の場合。
 3. 人や財産に大きな影響をおよぼすことが予想され、特に安全が要求される用途への使用。
 4. 故障に備えて機械式の保護機能を設けるなどのインターロック方式にしてください。また、定期的に点検し正常に動作していることの確認を行ってください。
- 製品の保守点検、整備または交換等の各種作業は、必ず電気の供給を完全に遮断し行ってください。感電・誤動作・破損する場合があります。
- 製品の仕様範囲外では使用しないでください。仕様範囲外で使用されますと、製品の故障、機能停止や破損の原因となります。
- アクチュエータは機械の摺動部のこじれ等で力の変化が起こる場合、設定以上の速度にて作動をしたり衝撃を伴う動作をする危険があります。このような場合、手足を挟まれる等人体に傷害を与え、また機械の損傷を起こす恐れがありますので、機械動作の調整と人体に損傷を与えないような設計をしてください。
- 機械装置等の作動部分は、人体が直接触れることがないよう防護カバー等で隔離してください。



- 動力源の故障の可能性を考慮してください。動力源に故障が発生しても、人体または装置に障害や破損を与えないように対策をしてください。
- 機械装置の非常停止、停電等のシステムの異常時に機械が停止する場合、装置の破損、人身事故等が発生しないよう、安全装置または装置を設計してください。
- 機械装置の非常停止、停電時における、ワーク等の落下防止制御を構築してください。
- 機械装置の非常停止、異常停止後に再起動する場合の作動の状態を考慮してください。再起動により、人体または装置に損害を与えないような設計をしてください。
- 分解・改造（追加工を含む）は絶対に行わないでください。ケガや事故、製品性能を保てなくなる恐れがあります。
- 外部ガイドを使用する場合、アクチュエータ稼働部と負荷の連結は、ストロークのどの位置においてもこじることなく接続してください。
- 摺動部にもものをぶつけたり加えたりして傷や打痕をつけないでください。各部品は、精密な公差で製作されていますので、わずかな変形でも作動不良の原因となります。
- 機器が適正に作動することが確認されるまで使用しないでください。取付や修理後に電気を接続し、適正な機能検査を行って、正しい取付がされているか確認してください。
- 製品本体やワーク取付の際には、強い衝撃や過大なモーメントをかけないでください。許容モーメント以上の外力が働くと、ガイド部のガタの発生、摺動抵抗の増加などの原因となります。
- 作業スペースの確保をお願いします。確保がされないと日常点検や、メンテナンス等ができなくなり製品の破損につながります。
- 運転中にはモータ部に手を触れないでください。火傷をする恐れがあります。
- 製品に異常な発熱、発煙、異臭等が生じた場合は、ただちに電源を切ってください。製品の破損や火災の可能性があります。
- 製品に異音、異常な振動が生じた場合は、ただちに運転を停止してください。そのまま使用すると製品・装置の破損や異常作動の原因になります。
- 必ず、D種接地工事（接地抵抗 100Ω以下）をしてください。漏電した場合、感電や誤作動の可能性があります。接地はアクチュエータの近くとし、接地までの距離を短くしてください。接地に使用する電線の断面積は 2mm²以上を使用してください。他の機器と共用接地は避けてください。
- 下記雰囲気での使用は避けてください。
 - ・ ゴミ、ほこりが多い場所や、切粉が入りそうな場所
 - ・ 周囲温度が製品の仕様温度（仕様表参照）範囲を超える場所
 - ・ 周囲湿度が高い場所（湿度は RH85%以下で結露しないようにしてください）



- 下記雰囲気での使用は避けてください。
 - ・ 腐食性ガス、可燃性ガス、海水、水、水蒸気の雰囲気または付着する場所
 - ・ 強磁界、強電界の発生する場所
 - ・ 直接振動や衝撃が伝わるような場所
 - ・ 塵埃の多い場所や水滴・油滴のかかる場所。
 - ・ 直射日光（紫外線）のあたる場所
- 切削油などの液体が直接かかる環境では使用しないでください。
 切削油、クーラント液、オイルミストなどが付着する環境では、故障や摺動抵抗の増加等の原因となります。
- 粉塵、塵埃、切粉、スパッタ等の異物が直接かかる環境では、カバー等を設置してください。
- 直射日光の当たる場所では、日光を遮断してください。
- 周囲に熱源がある場合は遮断してください。周囲に熱源がある場合、輻射熱により製品の温度が上昇することで、使用温度が上昇して仕様範囲を超える場合がありますので、カバー等で遮断してください。
- 外部環境および運転条件などによりグリース基油の減少が促進され、潤滑性能が低下して機器寿命に影響を与える場合があります。
- 雨や水滴のかかる場所、有害なガスや液体のある場所では保管しないでください。
- 日光の直接当たらない場所や、決められた温湿度範囲内（5～50℃、RH35～85%、結露・氷結のないこと）で保管してください。
- 保管中は振動、衝撃を与えないでください。
- 分解修理は行わないでください。火災や感電の原因になります。メンテナンス等で分解を行う場合には当社にお問合せ願います。
- 配線作業や点検は、電源 OFF 後 5 分以上経過し、テスタ等で電圧を確認してから行ってください。感電の原因になります。
- 梱包箱の上に乗ったり、足場にしたり、物を置かないでください。
 転落事故、製品の転倒、落下によるケガ、製品の破損、損傷による誤作動・暴走等の原因になります。
- 製品の配線は、「取扱説明書」で確認しながら誤配線やコネクタの緩みが無いように確実に行ってください。
- 使用しない配線は、絶縁処理を施してください。誤作動、故障、感電の恐れがあります。
- ケーブル等のコードを傷つけたり、無理に曲げたり、引っ張ったり、巻き付けたり、重いものを載せたり、挟み込んだりすると、漏電や導通不良による火災や感電、異常作動等の原因になります。
- 製品を取付けてから配線してください。感電の原因となります。


警告

- 運転中停電した時は電源を切ってください。復旧した時に製品が突然動き出し、機械装置の損傷や人身事故の可能性があります。
- 製品は火中に投じないでください。製品が破裂したり、有毒ガスが発生する可能性があります。
- 搬送時や設置時は、製品の可動部やケーブル部を持たないでください。ケガや断線の原因になります。
- 製品の保護装置（エラー）が働いた場合は、ただちに電源を切ってください。製品の誤作動による人身事故、機械装置の破損、損傷の可能性があります。電源を切った後、原因を調査し、その原因を取除くまでは電源を再投入しないでください。


注意

- 当社の製品は、製造業向けとして提供しています。
ここに掲載されている当社の製品は、主に製造業を目的とした平和利用向けに提供しています。製造業以外でのご使用を検討される場合には、当社にご相談いただき必要に応じて仕様書の取交し、契約などを行ってください。
- EAR 規制の対象となる製品または関連技術を輸出または提供される場合は、米国輸出管理規則（EAR）を遵守していただきますようお願い致します。
- 配線は正しく確実に行ってください。各端子には、取扱説明書に決められた電圧以外は印加しないでください。
- コネクタの接続を確実に行ってください。動作不良の原因となります。
- 動力線や高電圧線と同一配線経路で使用しないでください。動力線・高圧線から信号ラインへのノイズ・サージ混入により誤作動の恐れがあります。製品の配線と動力線・高圧線は、別配線にしてください。
- ケーブル類の噛みこみに注意してください。
- ケーブルは容易に動かないよう固定して使用してください。
アクチュエータからのケーブル取り出し部では、鋭角的にケーブルを屈曲させて固定することは避けてください。
- ケーブルにヨジレ、ネジレ、折り目、回転、外力を加えたり、鋭角に屈曲動作させることは避けてください。感電の恐れ、ケーブルの断線・接触不良・暴走等の不具合が発生する場合があります。
- アクチュエータから出ているケーブルを固定する場合は固定最小曲げ半径 29.5mm より大きくなるようにしてください。
また、可動させる場合は可動最小曲げ半径 59mm より大きくなるようにしてください。規定半径より小さい場合、感電の恐れ、ケーブルの断線・接触不良・暴走等の不具合が発生する場合があります。



- 配線の絶縁性をご確認ください。
絶縁不良（他の回路と混触、端子間の絶縁不良等）があると、製品または周辺機器への過大な電圧の印加または電流の流れ込みにより、製品または周辺機器を破壊する可能性があります。
- ケーブルの導通チェック時はコネクタの嵌合穴や端子を変形させないように注意してください。コネクタの嵌合穴に適合外のコネクタ、工具、棒状の異物などを挿入すると、嵌合穴の変形や端子の変形によって接触不良の原因となります。
- 使用できる最大ストローク以内でご使用ください。最大ストロークを超えたストロークで使用すると本体が破損します。
- 微小ストロークで繰返し往復させる場合には、1日に1回以上または1,000回往復に1回以上フルストローク作動を行ってください。マイクロスリップによるガイドの破損やグリース切れを起こす場合があります。
- 過大な外力や衝撃力が加わる使用は行わないでください。過大な外力や衝撃力により、本体が破損します。モータを含む各部品は精密な公差で製作されていますので、僅かな変形・位置ズレでも作動不良の原因となります。
- 製品は必ず指定のロボットと接続してください。指定外のものとは接続して使用すると、製品の故障、暴走等を起こす可能性があります。
- 運転前には以下の点検を実施してください。
 1. ケーブルの損傷の有無
 2. 各電源および通信用コネクタのガタ、緩みの有無
 3. 取付のガタ、緩みの有無
 4. 作動異常の有無
 5. 装置の非常停止機能
- 複数の人員が作業を行う場合、その手順、合図および異常時の措置、前述措置からの復帰手順をあらかじめ定め、作業に従事している人以外に作業を監視する人を設けてください。
- 銘板を取外さないでください。
- アクチュエータの作動確認は低速で行い、問題がないことを確認した後、所定速度にて運転してください。
- 運転中のアクチュエータの移動子（レバーやフィンガー、アタッチメント等）に、衝撃・衝突・抵抗がかかるような使用は行わないでください。製品寿命が低下する、製品が破損する等の原因となります。
- 現品が注文どおりのものかどうか確認してください。間違った製品を設置した場合、ケガ、破損等の恐れがあります。
- 保守点検は、取扱説明書の安全上のご注意をよく読んだうえで行ってください。取扱いを誤ると人体の損害の発生および機器や装置の破壊や作動不良の原因となります。

 注意

- アクチュエータの移動子（レバーやフィンガー、アタッチメント等）を手動で動かさないでください。製品が破損する恐れがあります。
- 機械揺動部には初期潤滑されていますので無給油で使用できます。
給油される場合は特殊グリースになりますので当社までお問合せください。
- 耐久性は、負荷荷重や環境などによって変動します。負荷荷重等は十分余裕を持った設定としてください。
- 製品を廃棄する時は、廃棄物の処理および清掃に関する法律に準拠し、必ず専門廃棄物処理業者に委託するなどして処理してください。
- 電源を頻繁に ON/OFF すると、製品制御内部の素子が破損する場合があります。
- 仕様に記載されている把持力と移動時間は目安です。
モータトルク等のばらつきにより、同じ設定値でも誤差を生じる場合があります。
- 製品の 1メートル以内に磁気メディアおよび磁気媒体等を近づけないでください。
マグネットの磁気により磁気メディア内のデータが破壊される可能性があります。
- 製品を扱う場合は、必要に応じて保護手袋、保護メガネ、安全靴等を着用して安全を確保してください。
- 日常点検を実施し、システム上必要な機能を満たしていることを確認して、未然に事故を防いでください。

保証および免責事項

1) 保証期間

当社製品についての保証期間は、当社出荷後 1 年です。

2) 保証の範囲および免責事項

- 保証期間中において当社の責による故障や損傷が明らかになった場合、無償修理もしくは無償交換をいたします。また保証期間内であっても、製品には作動回数などの寿命を定めているものがありますので、当社にご確認ください。
- 当社製品の保証は製品単品の保証となります。また当社製品の故障および機能低下により誘発された損害、もしくはそれに起因した他の機器の損害に関しては一切責任を負いません。当該製品が組み込まれた装置類よりの取外しおよび取付に関する工事費などの付帯的費用、その他ラインストップによる機会損失については当社の負担範囲外とさせていただきます。
- お客様による改造や変更、修理がなされた場合、これが原因で発生した損害に関しては一切責任を負いません。
- カタログおよび取扱説明書に記載されている製品仕様の範囲を超えた使用や保管および取付がされた場合の損害に関しては一切責任を負いません。
- 火災、地震、落雷、その他の天変地変などによって生じた故障および損傷に関しては一切責任を負いません。
- 取扱い上の過失等により製品が故障した場合の損害に関しては一切責任を負いません。

1. 製品の概要

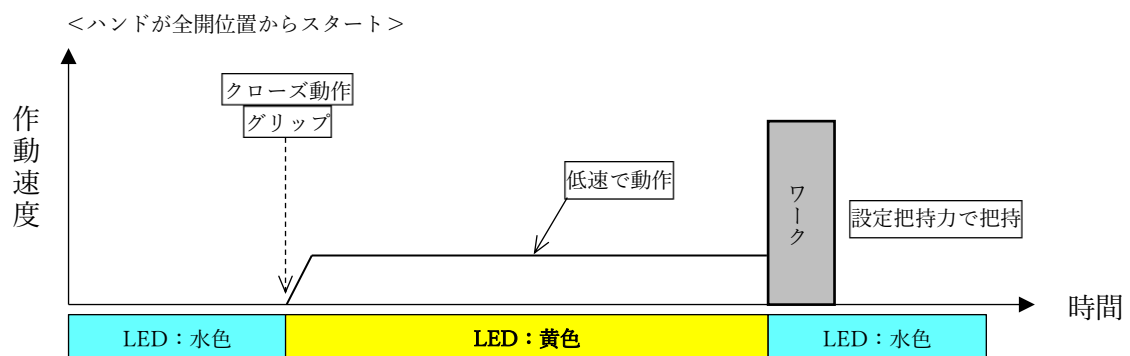
1.1. 特徴

- ・ 本製品は、コントローラを内蔵した電動ハンドです。
- ・ 専用ソフトウェアを用いると「グリップ」、「ムーブ」、「グリップ+ムーブ」の3種類の方法での動作が可能です。「ムーブ」は簡易的な中間停止、「グリップ+ムーブ」は簡易的なグリップ判定が可能です。
- ・ 専用ソフトウェア、又は本体の制御パネルで把持力と開閉速度を3段階で設定が可能です。

1.2. 動作例

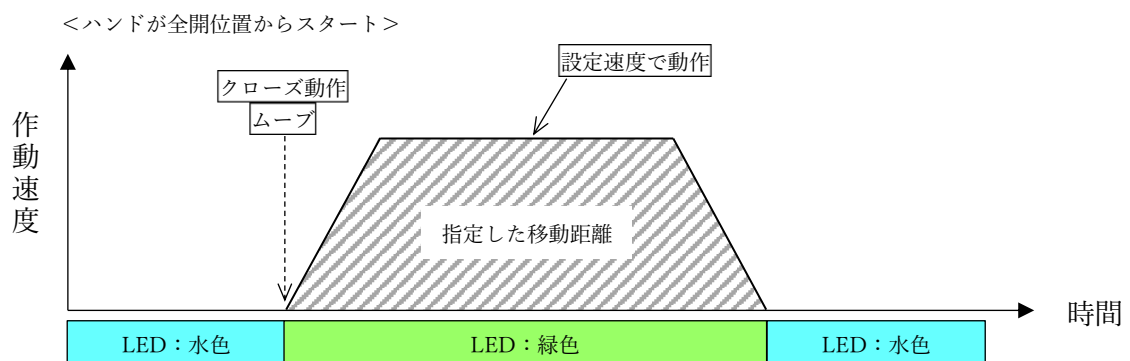
◆ 「グリップ」

設定した把持力で把持します。動作中はLEDが黄色に点灯し低速で動作します。



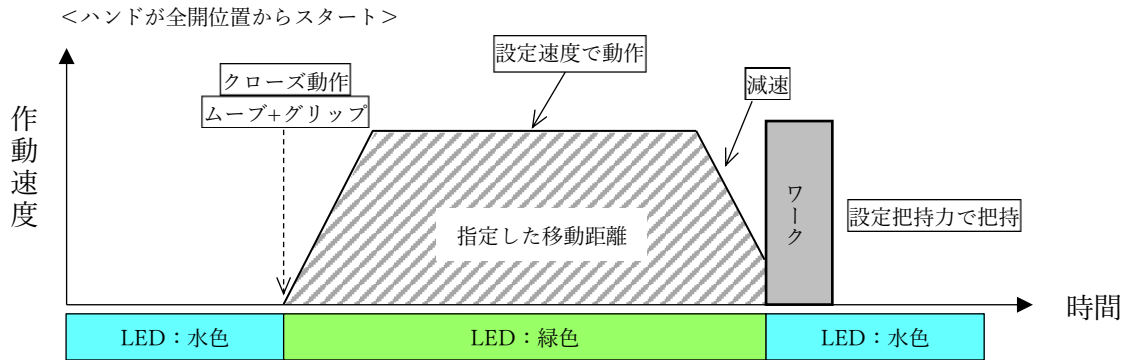
◆ 「ムーブ」

設定した作動速度で、指定した移動距離を動作します。動作中はLEDが緑色に点灯します。

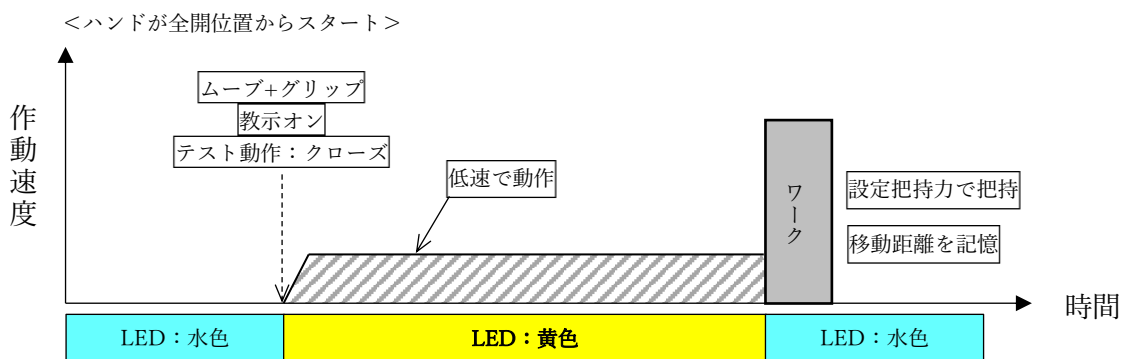


◆ 「ムーブ+グリップ」

設定した作動速度で動作し、指定した移動距離の手前で減速した後、設定した把持力で把持します。

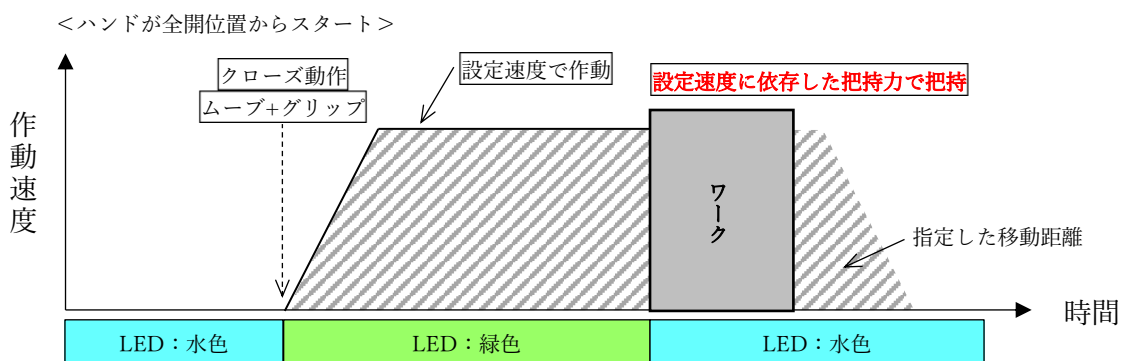


「教示」をオンにして動作テストをする事で、移動距離を記憶する事が可能です。教示中は低速で動作します。



⚠ 注意

指定した移動距離の手前でワークに当たると、作動速度に依存した把持力が生じ、ワークの破損等に繋がる恐れがありますので注意が必要です。

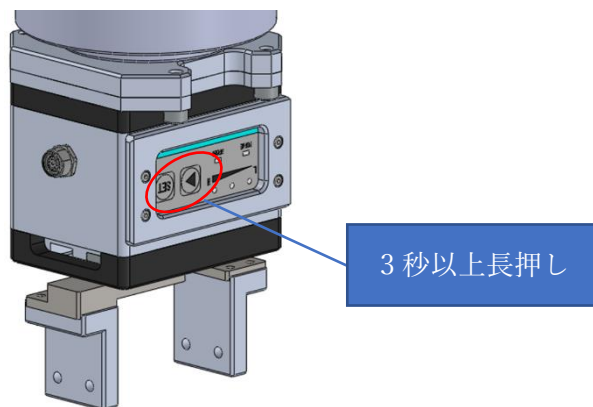


1.3. 緊急時の解放動作について

何らかのトラブルにより、フィンガーの解放動作が必要な場合は、次の手順を実施してください。

◆ 緊急時の解放動作方法

通電時 (LED バンドが水色に点灯している時)、制御パネルのいずれかのボタンを3秒間押し続けると、直前の動作と逆の方向のストローク端までフィンガーが動きます。動作後 LED バンドは赤色に点灯し、ロボットからの命令を受け付ける事はできません。この状態はハンドを再起動する事で解除されます。



2. 製品構成

◆ 製品の型式

ELCT3 - 110 - 52 - ① - ②

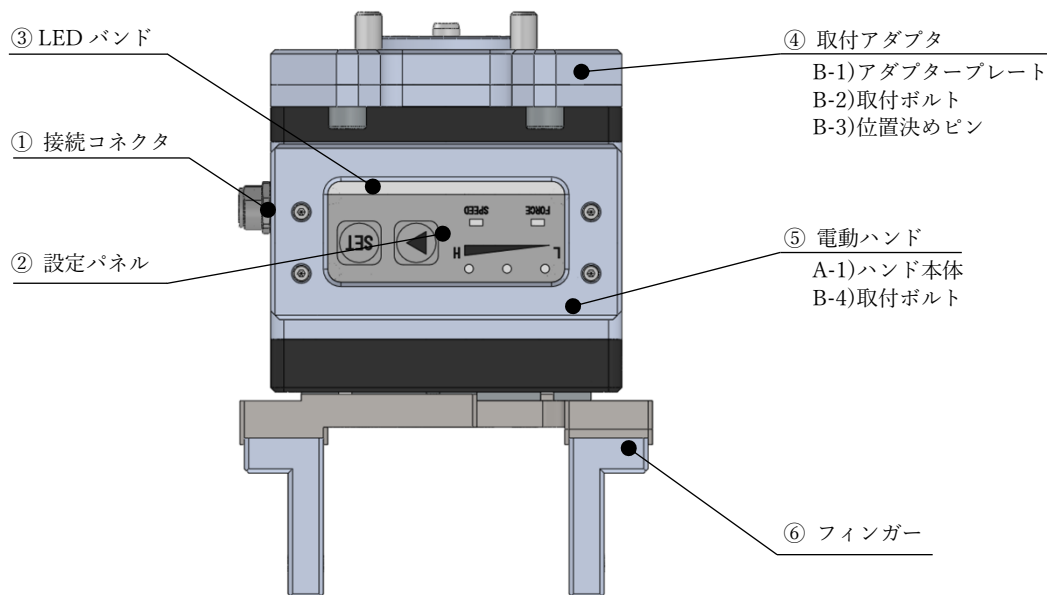
① 対応ロボット

表示記号	説明
CRX	FANUC CRX-□iA シリーズ
NEWR	UR UR□e シリーズ
TMS	TECHMAN TM□S シリーズ

② コネクタ形状 (NEWR タイプのみ指定)

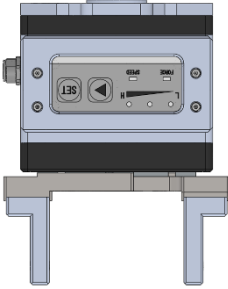
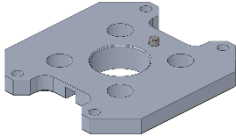




表示記号	説明
1	コネクタ形状：プラグ ※現 UR□e 用
2	コネクタ形状：ソケット ※旧 UR□e 用

◆ 各部の名称

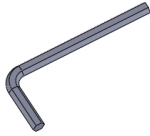


① 接続コネクタ	ロボットと接続するためのコネクタです。 参照☞P.25「コネクタの取付」
② 設定パネル	電動ハンドの把持力、動作時間を設定できます。(専用ソフトウェアからの設定が優先されます。) 参照☞P.30「設定パネルの操作方法」
③ LED バンド	電動ハンドの状態を LED バンドの色で表示します。 参照☞P.32「LED バンドの表示内容」
④ 取付アダプタ	ロボットへの取付用アダプタです。 参照☞P.23「アダプタプレートの取付」
⑤ 電動ハンド	
⑥ フィンガー	アルミ製開閉フィンガーです。 ワーク把持やアタッチメントの取付にご使用ください。 参照☞P.26「フィンガー、レバーアタッチメントの取付」

3. 同梱品の一覧

<p>A-1)</p>  <p>ハンド本体</p> <p style="text-align: right;">× 1</p>			
<p>B-1)</p>  <p>アダプタープレート</p> <p style="text-align: right;">× 1</p>	<p>B-2)</p>  <p>アダプタープレート用 取付ボルト (M6×10L)</p> <p style="text-align: right;">× 4</p>	<p>B-3)</p>  <p>アダプタープレート用 位置決めピン (φ6×10L)</p> <p style="text-align: right;">× 1</p>	<p>B-4)</p>  <p>ハンド本体用 取付ボルト (M5×12L)</p> <p style="text-align: right;">× 4</p>
<p>B-5)</p>  <p>通信用ケーブル(L=200)</p> <p style="text-align: right;">× 1</p>			

◆ 取付に必要な工具をご準備ください。

<p>C-1)</p>  <p>六角レンチ 対辺 2.5 mm (M5 用), 対辺 3 mm (M6 用)</p>

4. 製品仕様

4.1. 仕様

形式	ELCT3-110-52				
接続コネクタ	M8/8 ピンコネクタ				
通信インターフェース	RS-485 ^{注1} 、デジタル I/O (各 2 点)				
電源電圧	DC 24V ±10%				
消費電流 (スタンバイ時)	最大 35mA				
モータ部瞬間最大電流	最大 1.8A				
ストローク ^{注2}	52mm (片側 26mm)				
把持力 ^{注3}	3 段階設定	1 : 60N	2 : 85N	3 : 110N	
動作時間 ^{注4}	3 段階設定	1 : 3.0s	2 : 1.9s	3 : 1.5s	
減速ストローク (時間)	1mm (約 0.2s)				
繰返し把持精度 ^{注5}	±0.01mm				
レバーバックラッシュ量 ^{注6}	片側 0.35mm				
レバー移動停止精度 ^{注7}	±1.5mm				
使用温度範囲	5~50°C (結露無き事)				
騒音	70 dB(A)以下				
最大負荷質量	片側 150 g				
質量	0.98 kg				
	内訳	ハンド本体 (フィンガー無し、ケーブル含む)			: 0.62 kg
		フィンガー (取付部品含む)			: 0.06 kg (2 個)
		フィンガープレート (取付部品含む)			: 0.09 kg (2 個)
アダプタープレート (取付部品含む)			: 0.21 kg		

注 1) RS-485 通信には、別途ロボットにインストールする専用ソフトウェアによる制御が必要です。

注 2) ストロークは 3mm 以上でご使用ください。極端に短いストロークでの使用はグリス切れによる動作不良の原因になります。

注 3) L=30mm における出荷時の把持力です。繰返しの揺動による摺動抵抗等の変化により約±20%変動します。

注 4) 無負荷、最大ストロークにおける出荷時の目安です。繰返しの揺動による摺動抵抗等の変化により約±20%変動します。

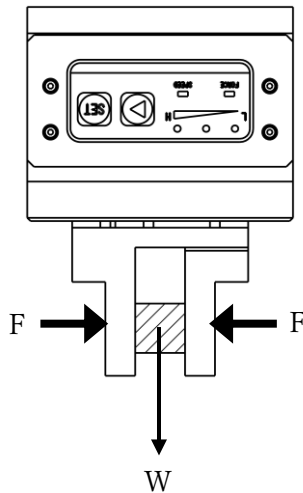
注 5) 同一の作動条件、且つ同一のワークを 10 回繰返し把持した際のバラつきです。

注 6) レバー中間位置における開閉方向のバックラッシュ量です。

注 7) 専用ソフトウェアで制御した際のレバー停止位置のバラつきです。

4.2. 把持力とワーク質量の選定について

下図のようにワークを把持している状態で作用している力Fを把持力といいます。
ワークを把持して搬送や組立を行う為には、適正な把持力を選定する必要があります。
以下に選定の目安を記載していますのでご参考ください。



F: 把持力 [N]
W: ワーク質量 [kg]
g: 重力加速度 [m/s²]

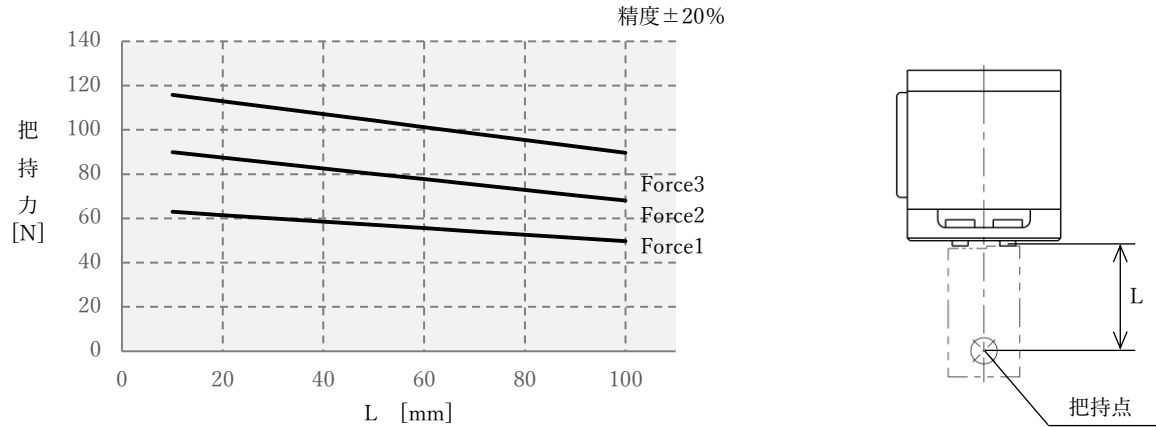
◆ 選定の目安

ハンドが把持するだけの場合	$F > 10 \times W \times g \sim 20 \times W \times g$
ハンドが通常の運動を伴う場合	$F > 20 \times W \times g \sim 30 \times W \times g$
ハンドが急加減速運動を伴う場合	$F > 30 \times W \times g \sim 50 \times W \times g$

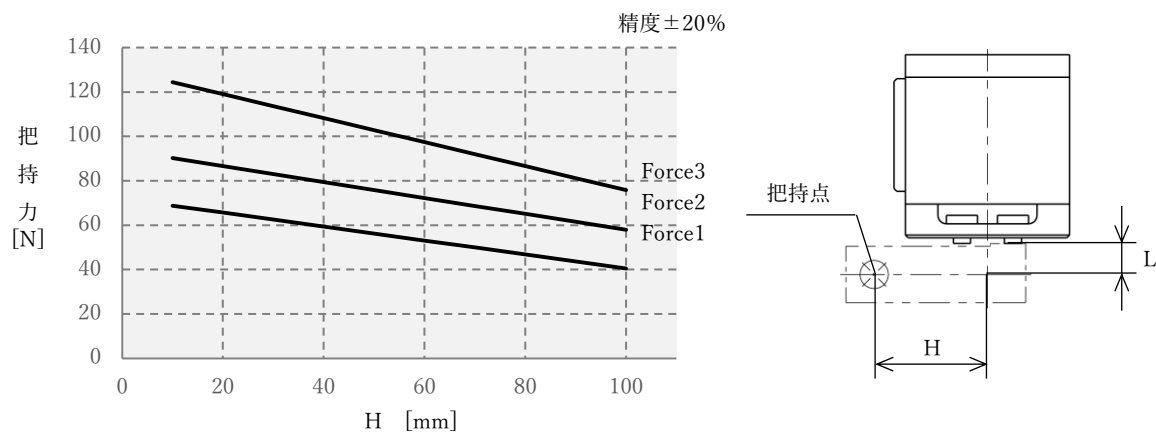
※爪とワークの摩擦係数が0.1~0.2の場合

4.3. 実効把持力

◆ グリップポイント L 方向の実効把持力



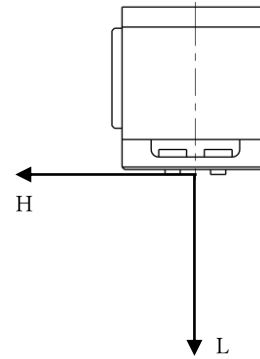
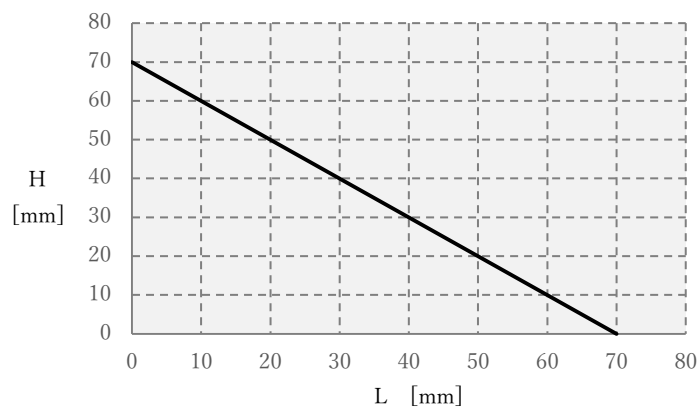
◆ オーバーハング H 方向の実効把持力 (L=10)



4.4. 把持制限範囲

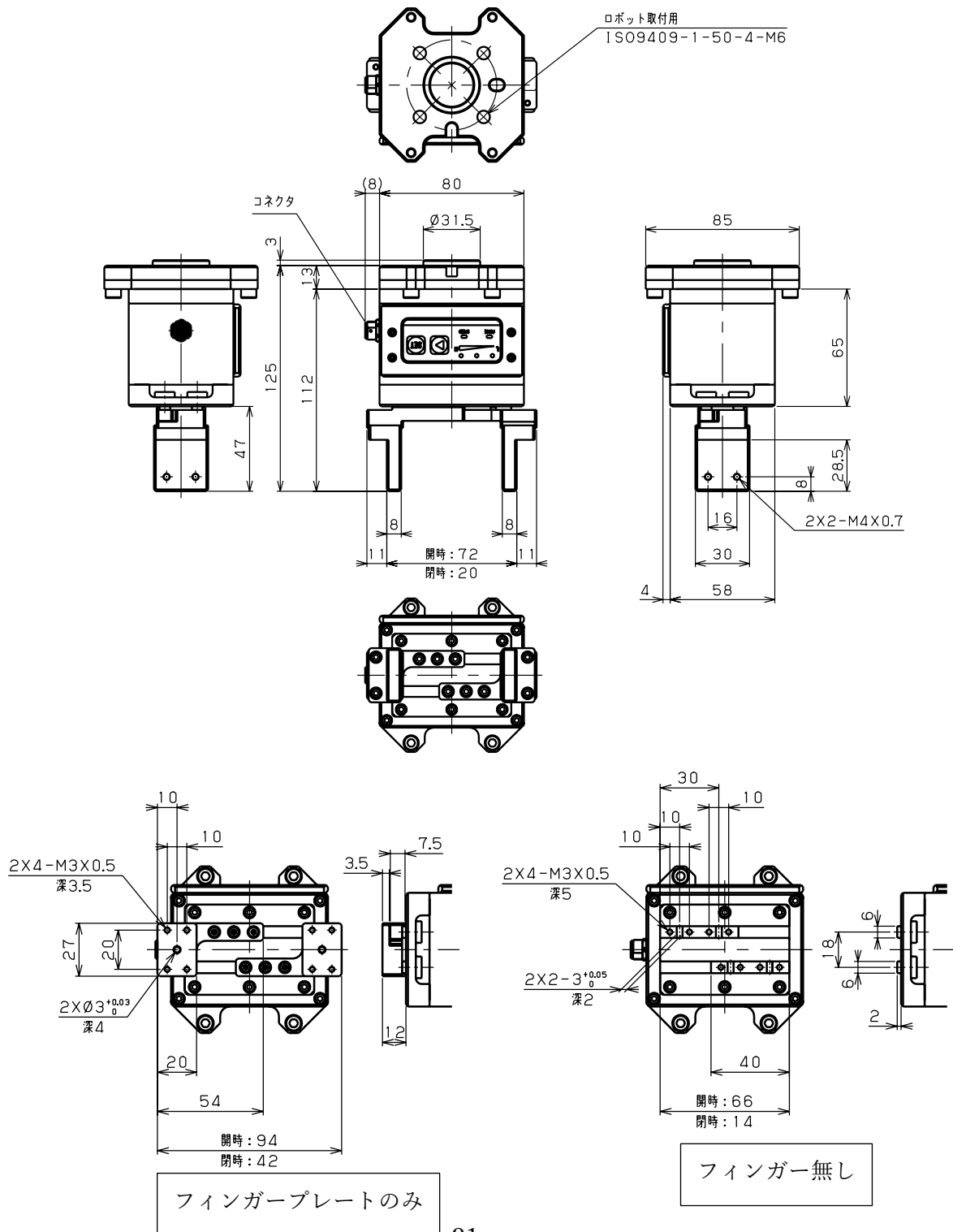
グリップポイント (L 方向) やオーバーハング (H 方向) が大きくなると、レバーに係るモーメントが大きくなり破損につながる可能性があるため、把持制限範囲内で使用してください。

◆ 把持制限範囲

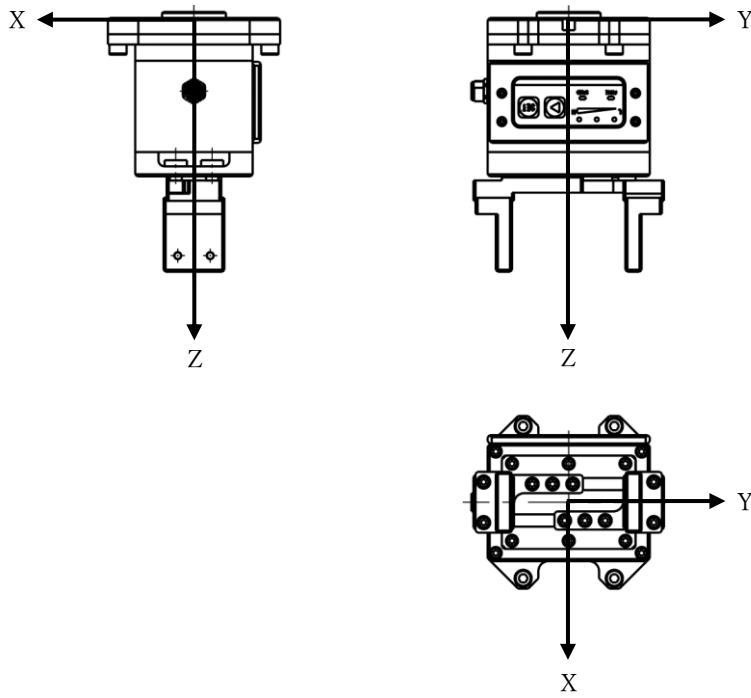


5. 外形寸法

5.1. 外形図



5.2. 重心位置



重心位置 [mm]			質量 [kg]
X	Y	Z	
-1.0	-1.0	47	0.98

6. 取付

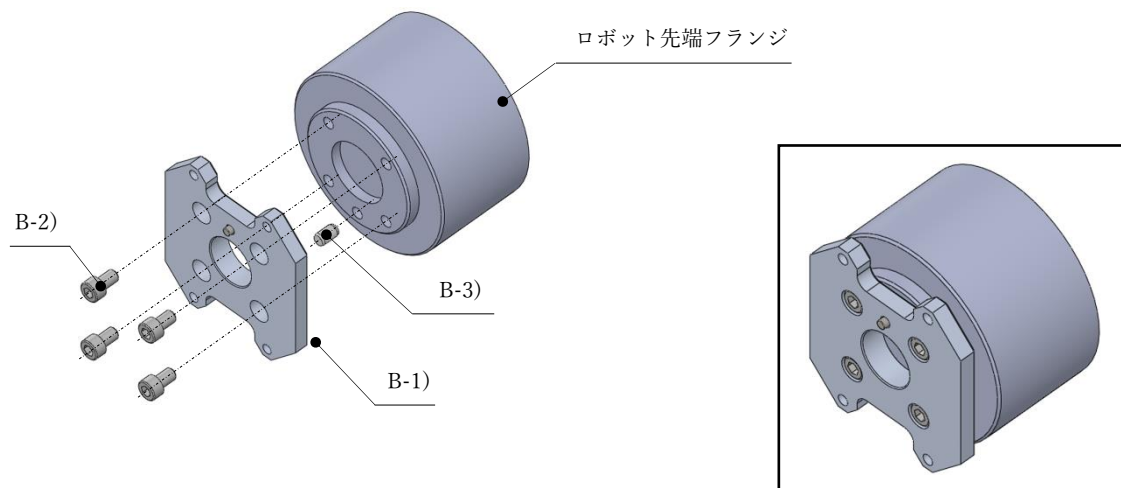
6.1. 電動ハンドのロボットへの取付

ロボットへの取付は、電動ハンドが取付けやすい位置へロボットアームを移動させ、安全を確認した上で行ってください。

1) アダプタプレートの取付

- 1-1) ロボット先端フランジピン穴に **B-3.位置決めピン** を装着します。
- 1-2) **B-1.アダプタプレート** を長穴の位置に合わせて装着します。
- 1-3) 付属の **B-2.取付ボルト** 4本でアダプタプレートを固定します。

※締付けトルク：9.6 N・m

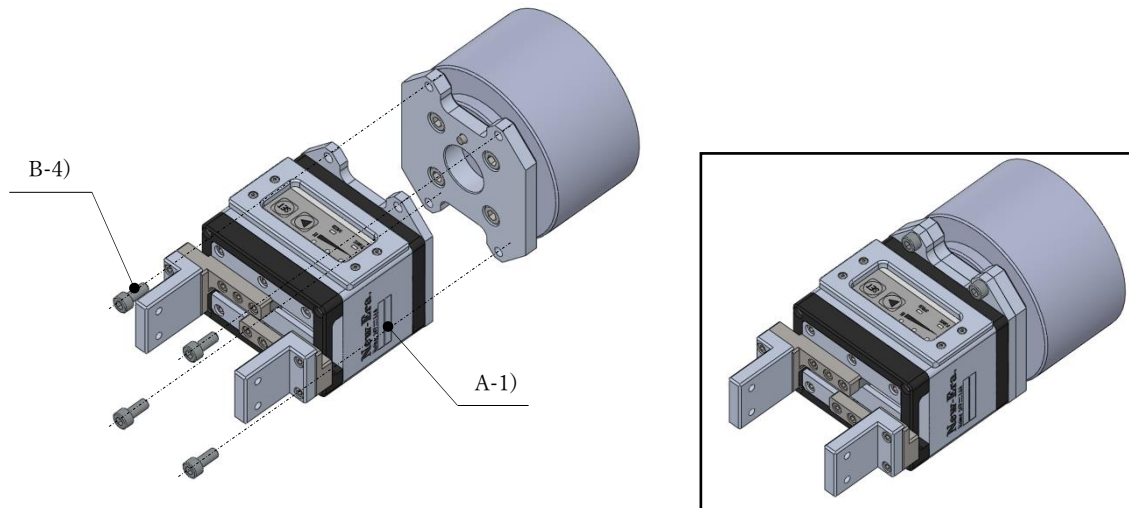


2) 電動ハンドの取付

2-1) **A-1.ハンド本体** をアダプタプレートの位置決めピン、位置決め穴に合わせて装着します。

2-2) 付属の **B-4.取付ボルト** 4本でハンド本体を固定します。

※締付けトルク：2.9 N・m

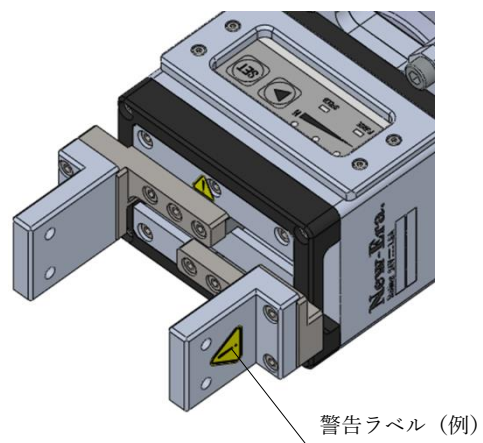


3) 警告ラベルの貼付け

ハンドの開閉動作によって危険を伴う箇所には警告ラベルを貼り付けてください。

(警告ラベルはお客様にてご用意ください。)

- 貼付け例



警告ラベル (例)

6.2. コネクタの取付

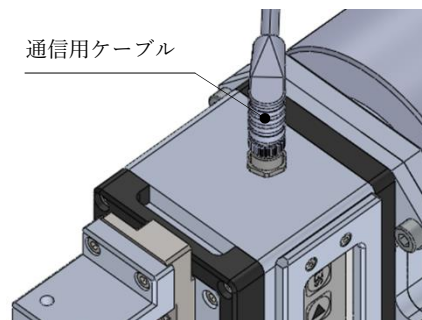
ハンド本体とロボットを通信用ケーブルで接続してください。

緩みが無いようしっかりと締め付けてください。

ケーブルの最小曲げ半径(固定時 29.5mm)より鋭角にならないよう取付けてください。

※接続は非通電時に行ってください。

※コネクタ取付前に専用ソフトウェアをインストールしてください。



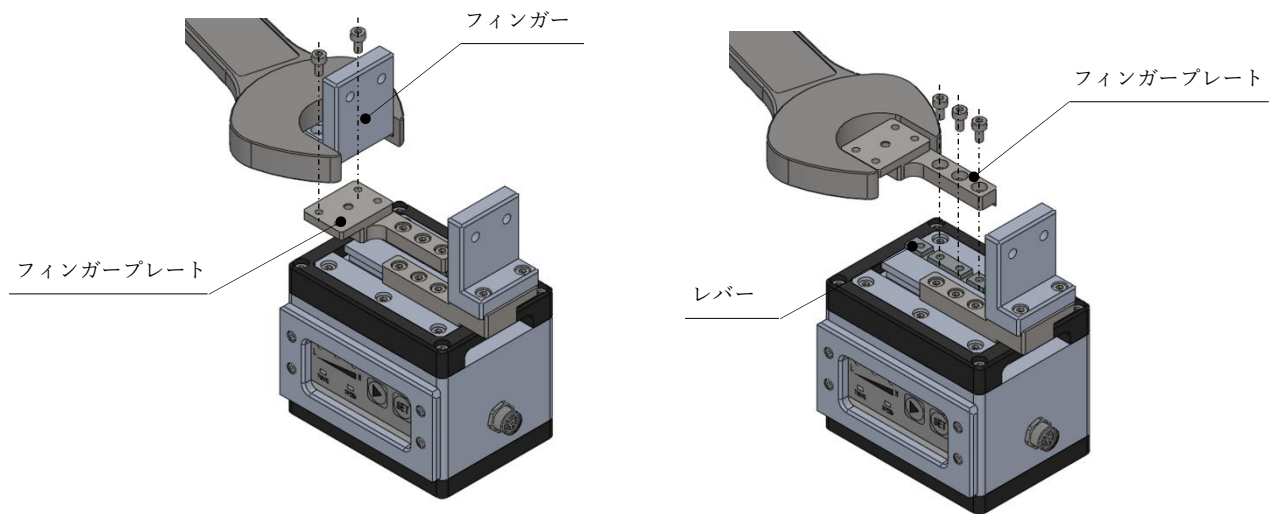
6.3. フィンガー、レバーアタッチメントの取付

組付のフィンガーは汎用品です。用途に合わせてご使用ください。

フィンガー、レバーアタッチメントの取付、取外しを行う際は、レバーがこじられないようにスパナ等で支えて行ってください。

お客様でレバーアタッチメントを設計する際は、できるだけ小型・軽量にし、最大負荷質量を超えないようご注意ください。

取付ボルトの締付けトルクは下表をご覧ください。



◆ 締付トルク表

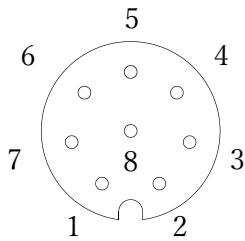
取付部	使用ボルト	締付トルク
レバー	M3	1.14 N・m
フィンガープレート	M3	1.14 N・m
フィンガー	M4	1.37 N・m

◆ 最大負荷（アタッチメント）質量

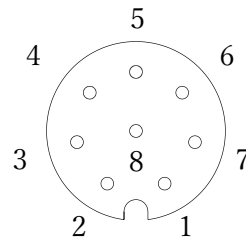
最大負荷質量
100 g (レバー1個当たり)

7. 入出力インターフェース

7.1. コネクタピン配列



M8 8 ピンコネクタ (ソケット)



M8 8 ピンコネクタ (プラグ)

ピン番号	対応ロボット表示記号	
	CRX・NEWR	TMS
1	RS485+	電源 24V
2	RS485-	
3	デジタル出力 1	
4	デジタル出力 2	
5	電源 24V	
6	デジタル入力 1	RS485-
7	デジタル入力 2	RS485+
8	電源 0V	電源 0V

7.2. 入出力回路仕様

1) 電源

入力電圧：24V±10%

入力電流：1.8A（モータ瞬間最大電流 1sec 以下）



注意

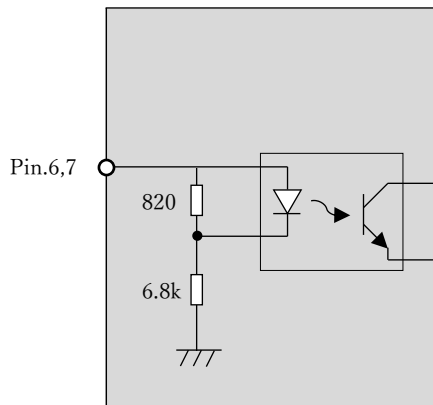
安全にご使用いただくために、電源にヒューズやサーキットプロテクタなどの過電流保護を設置してください。（推奨定格電流：2A）

2) 入出力仕様

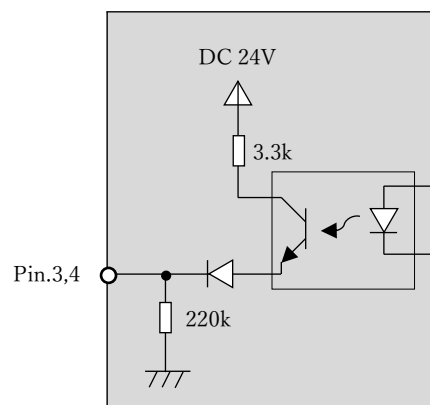
入力信号		出力信号	
仕様	フォトカプラ入力 (シンク型入力)	仕様	フォトカプラ出力 (ソース型出力)
入力電圧	H : 24V (19.6V~26.4V) L : OPEN 又は 2V MAX	出力電圧	H : 26.4V MAX L : 0.6V MAX (プルダウン抵抗 220k Ω)
入力電流	6mA MAX (入力抵抗 : 6.8k Ω)	出力電流	3mA MIN (出力抵抗 : 3.3k Ω)

3) 入出力等価回路

・ 入力回路

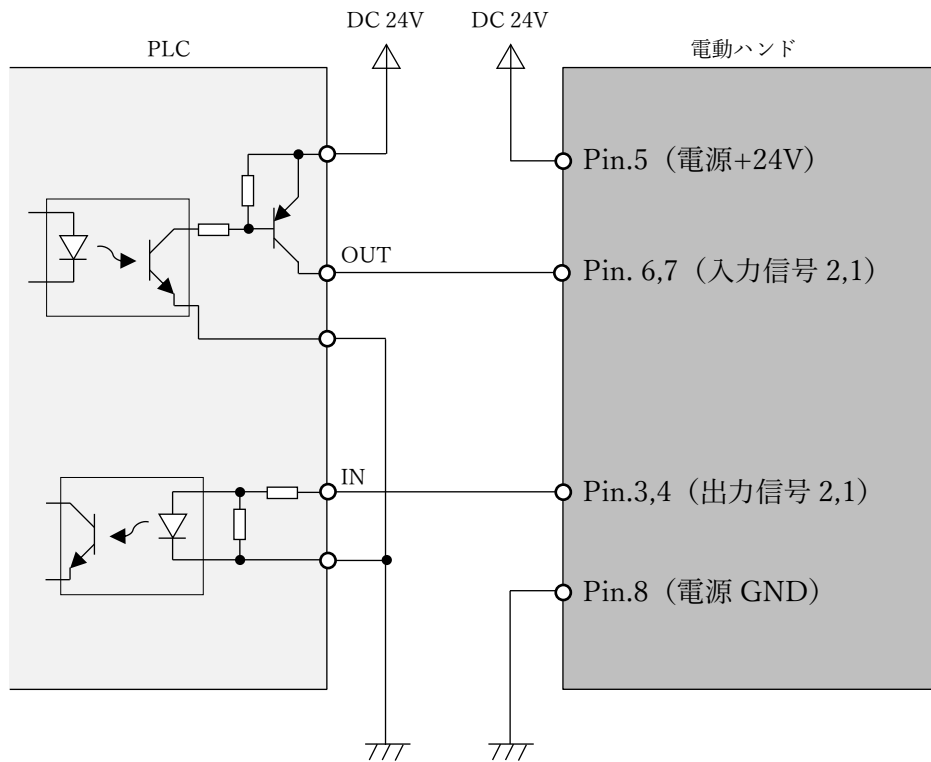


・ 出力回路



7.3. 接続例

- 1) ロボット先端ツールコネクタに接続する場合
ロボットのツールインターフェース仕様を参照ください。
- 2) ロボット先端ツールコネクタに接続しない場合（デジタル入出力信号のみ）

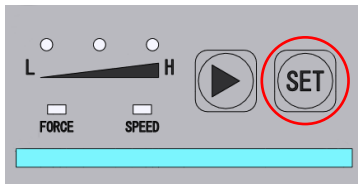


8. 設定パネル

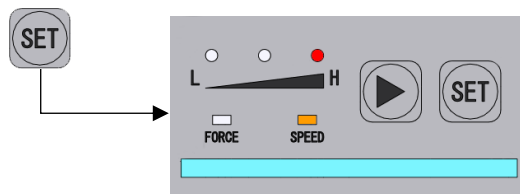
デジタル I/O でハンドを動作させる場合、設定パネルで把持力、動作時間を設定します。専用ソフトウェア (RS485) を用いる場合、この設定は不要です。

8.1. 設定パネルの操作方法

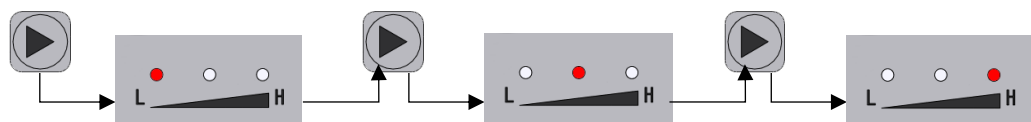
SET ボタンを押すと設定モードに移行し、把持力、動作時間の設定が可能となります。
 ※設定パネルの操作は、必ずロボット、およびハンドが停止している状態で、安全を確認したうえで行ってください。






- 1) **SET** ボタンを押すと、動作速度設定モードとなり、Speed 上部の LED と L~H のバー上部の LED が点灯します。出荷時は L~H バー LED は一番右 (H) に設定されています。

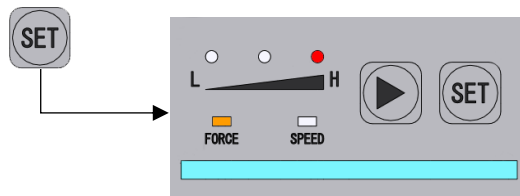


- 2) **▶** ボタンを押すと、L~H のバー上部の LED が右へ 1 つ移動します。一番右から **▶** ボタンを押すと一番左へ移動します。

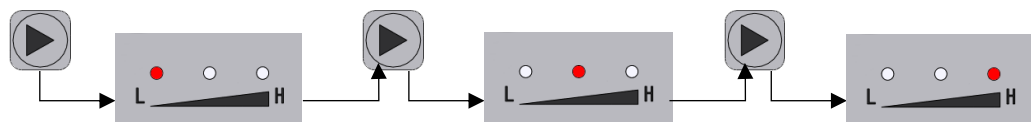


LED の位置			
動作時間の設定値	1	2	3

- 3) **SET** ボタンを押すと、動作速度の設定値が決定され、把持力設定モードとなります。Force 上部の LED と L~H のバー上部の LED が点灯します。出荷時は L~H バーLED は一番右 (H) に設定されています。

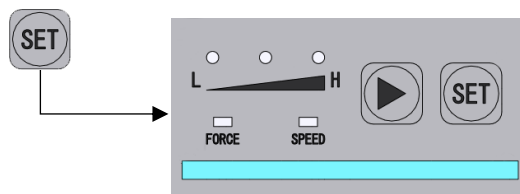


- 4) **▶** ボタンを押すと、L~H のバー上部の LED が右へ 1 つ移動します。一番右から **◀** ボタンを押すと一番左へ移動します。



LED の位置			
把持力の設定値	1	2	3

- 5) **SET** ボタンを押すと把持力の設定値が決定され、全ての LED が消灯します。
 ※設定値は、**SET** ボタンを押す事で確認可能です。確認後は LED が消灯するまで **SET** ボタンを押してください。



8.2. LED バンドの表示内容

設定パネルのLEDバンドでハンドの状態を確認することができます。

	状態	色	内容
1)	スタンバイ	水色 (点灯) 	動作待機中です。ロボットからの動作命令を受けることができます。
2)	動作中	緑色 (点灯) 	開又は閉動作中です。動作が完了するまでロボットからの動作命令を受けることはできません。
3)	グリップ 又は 教示 動作中	黄色 (点灯) 	最低動作速度での開又は閉動作中です。電源投入後の動作テスト、又は「グリップ」の命令時、もしくは、「ムーブ+グリップ」教示オンの動作テスト時に本動作を行います。動作が完了するまでロボットからの動作命令を受けることはできません。
4)	エラー	赤色 (点滅) 	エラーが生じています。エラーの内容、および対応と解除方法については、 ☞P.33「故障の診断と処置方法」を確認ください。
5)	緊急動作	赤色 (点灯) 	緊急動作中です。解除するまでロボットからの動作命令を受ける事はできません。解除には電源の再投入が必要です。

9. 故障の診断と処置方法

9.1. 現象と予想される原因、処置方法について

本製品が目的どおりの動作をしないとき、または動作が不安定なときは、この項をご覧になり、適切な処置を行ってください。それでも正常に動作しないときや、その他不明な点がある場合は、最寄りの代理店、又は弊社窓口までお問合せください。

現象	予想される原因	処置方法
電源を投入してもLEDバンドが点灯しない。	コネクタが接続されていない。	通信用ケーブルのコネクタがハンドとロボットに適切に取り付けられているか確認してください。
	ケーブルが断線している。	ケーブルに亀裂や損傷、断線が無いかを確認してください。
	配線が間違っている。	ハンドとロボットの配線が適切かを確認してください。
	製品が故障・破損している。	修理が必要です。最寄りの代理店、又は弊社窓口へご相談ください。
電源を投入するとLEDバンドが赤色に点滅しハンドが動作しない。	減電圧保護が働いている。(エラーコード：E101)	電源電圧が適切かを確認してください。
	過電圧保護が働いている。(エラーコード：E102)	電源電圧が適切かを確認してください。
ハンドの動作後にLEDバンドが赤色に点滅しハンドが動作しない。	製品が故障・破損している。(エラーコード：E201)	修理が必要です。最寄りの代理店、又は弊社窓口へご相談ください。
スタンバイ状態(LED水色点灯)なのに、動作命令を送ってもハンドが動作しない。	通信エラー発生している。	通信用ケーブルのコネクタがハンドとロボットに適切に取り付けられているか確認してください。

現象	予想される原因	処置方法
スタンバイ状態 (LED水色点灯)なのに、動作命令を送ってもハンドが動作しない。	ケーブルが断線している。	ケーブルに亀裂や損傷、断線が無いかを確認してください。
	配線が間違っている。	ハンドとロボットの配線が適切かを確認してください。
	製品が故障・破損している。	修理が必要です。最寄りの代理店、又は弊社窓口へご相談ください。
ハンドの作動速度が非常に遅い。	「グリップ」動作中である。	「グリップ」動作中は、LEDバンドが黄色に点灯し最低動作速度で動作します。
	「ムーブ+グリップ」教示オン状態である。	「ムーブ+グリップ」で教示オンでの動作中は、LEDバンドが黄色に点灯し最低動作速度で動作します。故障ではありません。尚、教示後は、教示オフにしてご使用ください。
ハンドの作動速度が途中で非常に遅くなる。	「ムーブ+グリップ」の「グリップ」動作中である。	「ムーブ+グリップ」の「ムーブ」後の動作は「グリップ」動作となり、動作速度が遅くなります。
ハンドの把持力が設定よりも高い時がある。	「グリップ」動作でワークを把持していない。	把持直前に減速動作をしないと設定の把持力でワークを把持できません。 「ムーブ+グリップ」移動距離のパラメータが適切かを確認してください。
専用ソフトウェアを使用するとハンドが開閉しない。	ロボットの設定でRS485が有効になっていない。	ロボットの設定が適切に行われているかを確認してください。

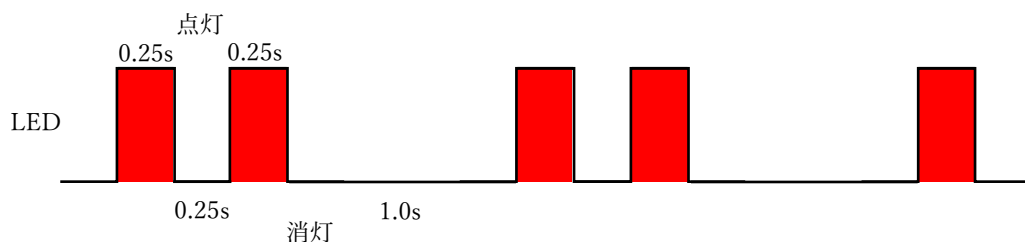
9.2. エラーコードの内容と解除方法について

LED バンドが赤色に点滅している場合、エラーが生じています。点滅具合や、ロボットにインストールした専用ソフトウェア上でエラーコードを確認することができます。エラーを解除するには、電源の再投入が必要です。不具合原因を取り除いた後にロボットの電源を再投入してください。

エラーコード	エラーの内容	処置方法
E101 <LED バンド> 赤色 2 回点滅	[減電圧エラー] 入力電圧が規定電圧を下回っている場合に表示されます。	電源電圧が適切かを確認してください。
E102 <LED バンド> 赤色 3 回点滅	[過電圧エラー] 入力電圧が規定電圧を超えている場合に表示されます。	電源電圧が適切かを確認してください。
E201 <LED バンド> 赤色 4 回点滅	[動作エラー] 動作命令後、動作完了信号が 5 秒以上返ってこない場合に表示されます。	モータ、又は開閉機構部が故障・破損している場合があります、修理が必要です。最寄りの代理店、又は弊社窓口へご相談ください。
E301 専用ソフトウェアでのみ確認可能	[通信エラー] ロボットとハンド間の通信に失敗した場合に表示されます。	通信用ケーブルのコネクタがハンドとロボットに適切に取り付けられているか確認してください。
E401 <LED バンド> 赤色点灯	[緊急動作エラー] 緊急動作を行った場合に表示されます。	電源を再投入してください。

◆ エラー発生時の点滅について

エラー発生時の LED バンドの赤色点灯回数を数えると、発生したエラーの内容を確認できます。0.25 秒点灯、0.25 秒消灯で規定の回数だけ点滅し、約 1 秒の間隔をおいて点滅を繰り返します。



改訂履歴

改訂日	改訂番号	改訂内容
2026.4.1	00	・ 新規作成
		・
		・

New-Era®

株式会社ニューエラ

本 社 / 〒544-0006 大阪市生野区中川東 1 丁目 7 番 21 号

URL <http://www.newera.co.jp>

E-mail eigy2@newera.co.jp

TEL 06-6754-8581 (代表) FAX 06-6754-3036

★本内容は予告なく変更する場合があります。あらかじめご了承ください。

★Copyright©2026 New-Era Co., Ltd. All rights reserved.