

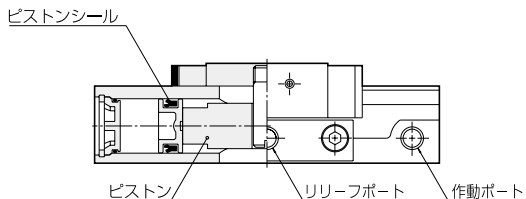
クリーンタイプ

Fシリーズ・クリーンタイプPPTN、PPTNFシリーズはアクチュエータからの発塵を抑えることによりクリーンルーム内での使用を可能とした高精度アクチュエータです。

■発塵対策

PPTNシリーズ

ベアリングの内部に通じるリリースポートを設けました。ピストンの摺動部から発塵した微粒子をリリースポートから真空引きを行うことによって、クリーンルーム外へ排出し、クリーンルーム内の汚染を抑えます。



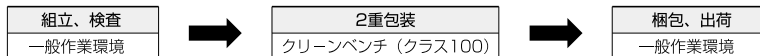
■防錆対策

PPTNシリーズ

テーブル、ボディには錆びにくいステンレス鋼（SUS440C）を使用しております。その他の金属部品につきましても、ステンレス鋼もしくはニッケルメッキを施した炭素鋼を使用しています。

■包装対策

組立、検査後、クリーン環境内で高 cleanliness エアにてブローを実施し、帯電防止袋を使用して、2重包装にて出荷します。



発塵量の測定

一般的にクリーンルームの清浄度は「クラス100」「クラス1000」という表現が用いられます。これは、米国連邦規格Fed.St.209Dによるものです。この規格では、一辺が1ft（フィート）の立方体の容積1cf（0.0283m³）中に、0.5μm以上の粒子がいくつ存在するかという「濃度」を示しています。

例えば「クラス100」とは、1cfの体積中に0.5μm以上の粒子は100個以下であることを示します。

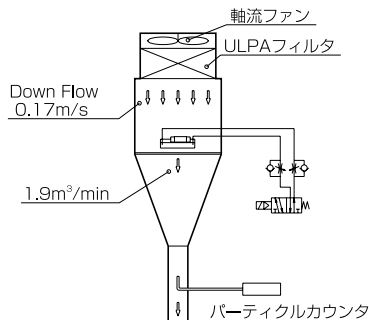
下記試験条件にて測定した結果を、下のグラフに示します。この数値は「濃度」ではなく、作動中に発生する「発塵量」を示しています。よってその清浄度の中で使用できるかどうかは、何本のアクチュエータを使用するのか、ワークに対してどの位置で使用するのかによって発塵量の影響が異なります。従ってこの結果を一つの目安としてご検討ください。

■PPTN

試験条件

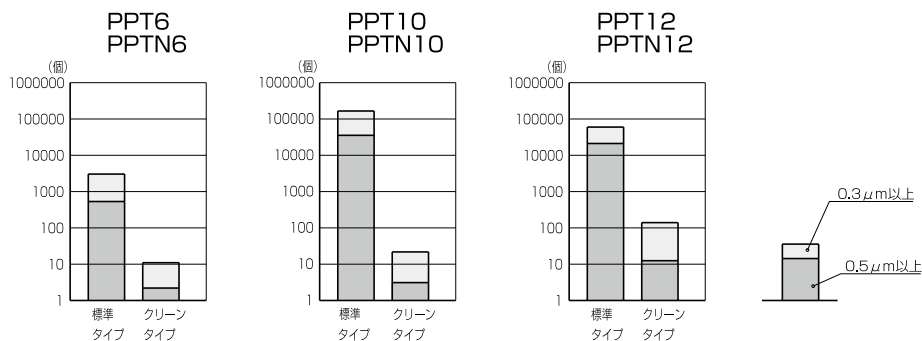
項目	内容		
試験試料	PPT-SD 6-10-TP, PPTN-SD 6-10-TP PPT-SD10-20-TP, PPTN-SD10-20-TP PPT-SD12-25-TP, PPTN-SD12-25-TP		
試験数量	各4台		
使用圧力	0.5MPa		
作動頻度	60c.p.m.		
負荷	φ6	φ10	φ12
	0.3kg	0.8kg	1.2kg
	JIS B9926にのった垂直型		
試験装置	垂直流量方式の発塵量測定装置（図1）		
パーティクルカウンタ吸引流量	3 /min		

試験装置概略図

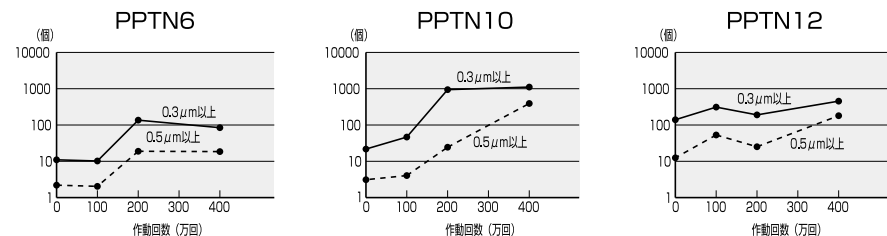


クリーンタイプ

初期値（1台、1000回作動当たりの平均発塵量）



耐久変化（クリーンタイプ）（1台、1000回作動当たりの平均発塵量）



クリーンルームの洗浄度クラス

■表示方法

クリーンルーム内の粒子（パーティクル）濃度に基づき洗浄度クラスを分類する。

■規格の歴史

洗浄度クラスの規格は1963年に発行された米国連邦規格Fed.Std.209(Federal Standard)に始まります。現在は1992年に発行のFed.Std.209Eまで改訂されています。日本においても日本工業規格JIS B 9920が1989年に制定されました。

■米国連邦規格 Fed.Std.209D

Fed.Std.209Dまでは英国単位のft(フィート)を用いて、一辺の長さが1ft(フィート)の立方体の体積1cf(キュービックフィート)中の粒子の濃度で洗浄度を表していました。一般的に「クラス100」、「クラス1000」という表現がこの規格によるもので、例えば「クラス100」と言えば1cfの体積中に0.5 μ mの粒子が100個以下であることを表しています。

■米国連邦規格 Fed.Std.209E

Fed.Std.209Eへの改訂項目の1つとして洗浄度クラス表示がSI単位によるメートル法表示となりました。

■単位について

1ft=0.3048m

1m=3.2803ft

1ft³=1cf=0.02832m³

1m³=35.31ft³

■クリーンタイプ発塵量について

発塵量につきましてはPPTN(245ページ)をご覧ください。クリーンルームの洗浄度表示は一定の体積中における発塵による粒子の数量、つまり「濃度」を表しています。クリーンタイプの発塵量のデータは作動中に発生する局所的な「発塵量」をあらわしています。よってその洗浄度の中で使用できるかどうかは、何本のアクチュエータを使用するのか、ワークに対してどの位置で使用するのか等、使用条件によって発塵量の影響が異なります。従ってこの結果をひとつの目安としてご検討ください。

洗浄度クラス分類

Fed. Std.		JIS B 9920	クラス上限値					
209E	209D		0.3 μ m		0.5 μ m		5 μ m	
			m ³	ft ³ (cf)	m ³	ft ³ (cf)	m ³	ft ³ (cf)
		クラス1	1		(0.35)		—	—
		クラス2	10		(3.5)		—	—
M1		30.9	0.875		10.0	0.283	—	—
M1.5	クラス 1	クラス3	106	3.00	35.3	1.00	—	—
M2		309	8.75		100	2.83	—	—
M2.5	クラス 10	クラス4	1,060	30.0	353	10.0	—	—
M3		3,090	87.5		1,000	28.3	—	—
M3.5	クラス 100	クラス5	10,600	300	3,530	100	—	—
M4		35,000	875		10,000	283	—	—
M4.5	クラス 1,000	クラス6	—	—	35,300	1,000	247	7
M5		—	—	—	100,000	2,830	618	17.5
M5.5	クラス 10,000	クラス7	—	—	353,000	10,000	2,470	70
M6		—	—	—	1,000,000	28,300	6,180	175
M6.5	クラス 100,000	クラス8	—	—	3,530,000	100,000	24,700	700
M7		—	—	—	10,000,000	283,000	61,800	1,750

注記：0.1 μ m、0.2 μ mのクラス上限値についても規定されていますが、上記表においては省略しています。

用語	説明
コンタミネーションコントロール Contamination Control	限られた空間、製品などの内部、表面又は周辺について、要求される洗浄度を保持するために必要とする事項について、計画、組織、実施すること。
クリーンルーム Clean Room	コンタミネーションコントロールされている空間。空気中の浮遊微粒子が限定された洗浄度レベル以下に管理され、その空間に供給される物についても要求される洗浄度が保持され、温度、湿度、圧力などの環境条件についても管理されている空間。
バイオロジカルクリーンルーム Biological Clean Room	微生物汚染に関してコンタミネーションコントロールされている空間。空気中の浮遊微生物、その空間に供給される物についても要求される洗浄度が保持され、温度、湿度、圧力などの環境条件についても管理されている空間。
クリーンブース Clean Booth	壁面をカーテン式にし垂直吹き出し形のフィルタを設けた移動可能な簡易なクリーンルーム。
クリーンベンチ（清浄作業台） Clean Work Station	規定された洗浄度レベルに管理された空気が、対象物に対して直接に流れるように作ってある作業台。
HEPAフィルタ High Efficiency Particulate Air Filter	粒径が $0.3\mu\text{m}$ の粒子に対して99.97%以上の粒子捕獲率をもつエアフィルタ。
ULPAフィルタ Ultra Low Penetration Air Filter	粒径が $0.1\mu\text{m}$ の粒子に対して99.9995%以上の粒子捕獲率をもつエアフィルタ。
ダウンフロー（垂直一方向流） Down Flow	空気が天井全面から室内に流入し、向かい合った床全面から空気が流出する、垂直に一方向に流れる形式。
クロスフロー（水平一方向流） Cross Flow	空気が一方の壁全面から室内に流入し、向かい合った壁全面から空気が流出する、水平に一方向に流れる形式。
エアシャワールーム Air Shower Booth	作業員や衣服に付着している粒子状物質を強制的に吹き飛ばして除去する小部屋。
光散乱式粒子計数器法 （パーティクルカウンタ法） Optical Particle Counter Method	試料を細い流れにして強い光線と交差させ、個々の粒子によって散乱させた光を電気信号に変換して粒径とその個数を求める方法。
洗浄度レベル Cleanliness Level	ある容積中に存在する粒子の大きさ別の数によって格付けする洗浄度の程度。
洗浄度クラス Cleanliness Class	洗浄度レベルの等級分けをしたもの。

ピコテーブル・クリーンタイプ / フローティング機構付

PPTNFシリーズ (バッファ機構)



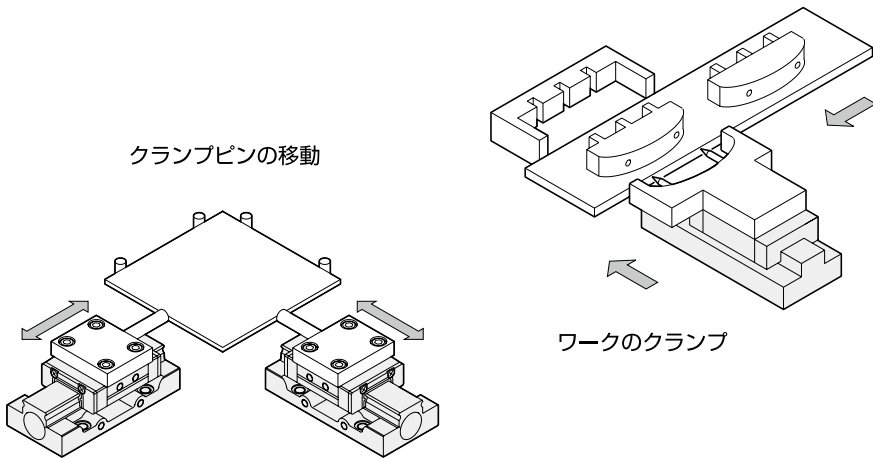
INDEX★

ミニ解説、使用例、取付方法	200
作動原理	201
型式表示	202
仕様、フローティング部仕様、フローティング方向	203
別売部品型式	204
使用ガイド、質量、理論推力	205
構造および主要部品	206
精度	207
フローティング機構設計上、使用上の注意事項	208
スプリング	209
外形寸法図	210~213

ピコテーブル・クリーンタイプ／フローティング機構付 ミニ解説

コンパクト性を追及し、リニアガイドにエアシリンダを内蔵した結果、リニアガイドの精度、剛性を維持した小型高精度アクチュエータ『ピコテーブル』となりました。
このピコテーブルのクリーンルーム対応品にフローティング機構付が登場しました。
ボディ内部にフローティング機構があるので余分な出っ張りなどが無く、外形寸法は標準タイプと同じです。分解できますのでフローティング用のスプリングを外すことも可能です。
ピストン摺動部とリニアガイド内部に通じるリリースポートを設けているので、真空引きによる粉塵排出が可能です。

■ピコテーブル・クリーンタイプ／フローティング機構付使用例

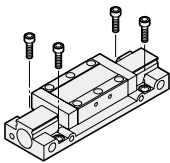


ピコテーブル・クリーンタイプ／フローティング機構付

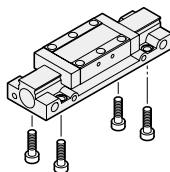
■本体取付方法

(図中のボルトは製品には添付されません。)

上面からの取付
(ボディ貫通穴)



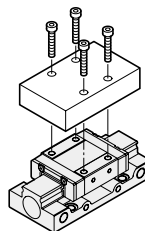
底面からの取付
(ボディタップ)



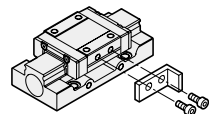
■積載物取付方法

(図中のボルトは製品には添付されません。)

上面取付



側面取付

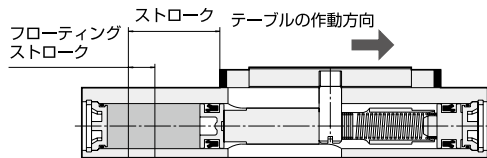


PPTNF

作動原理

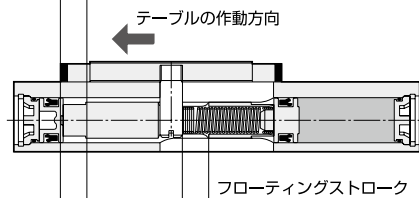
■ 図中左側のシリンダ部に加圧した状態

この状態ではテーブルは図中の最も右側に位置します。
 テーブルにはシリンダの推力が作用しています。



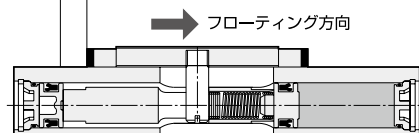
■ 図中右側のシリンダ部に加圧した状態 (セット時)

右側のシリンダ部に加圧することによりテーブルが左側に移動します。
 テーブルが最も左側に移動した状態ではシリンダの推力は作用せず、スプリング力のみがテーブルに作用しています。



■ テーブルが右側にフローティングした状態 (フローティング時)

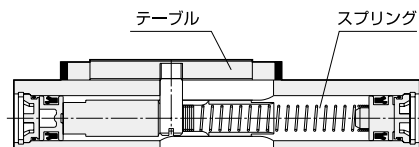
右側のシリンダ部に加圧した状態のまま外力によりテーブルが右側に移動した状態です。



■ どちらのポートにも加圧していない状態

この状態ではスプリング力によりテーブルが図中の左側に位置します。
 ただし、単動とは異なりますのでテーブルは任意の位置になります。

(設計上、使用上の注意 208ページ)



クリーンタイプとは
641ページ

ビコテール 標準タイプ
PPTシリーズ
31ページ

フローティング機構付
PPTFシリーズ
135ページ

クリーンタイプ
PPTNシリーズ
177ページ

型式表示 (例)

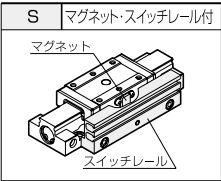
PPTNFS-SR10-10-TP-RB12LA

シリーズ名 ●

クリーンタイプ ●

フローティング機構付 ●

マグネット・スイッチレール ●



● シリンダ内径

10	φ10
12	φ12

● フローティングの作動方向

SR	ポートを手前にして右側
SL	ポートを手前にして左側

詳細仕様 632 203ページ

● ストローク

機種	標準ストローク			
	10	15	20	25
PPTNF10	●	—	●	—
PPTNF12	—	●	—	●

単位：mm

● リード線長さ

無記号	1m
LA	3m

● スイッチ個数

1	1個付
2	2個付

● スイッチ

無記号	スイッチなし	
RB1	リード線軸方向	DC12~24V 有接点2線表示灯付き
RC1	リード線直角方向	DC12~24V 有接点2線表示灯付き
RB2	リード線軸方向	DC12~24V 有接点2線表示灯無し
RB4	リード線軸方向	DC12~24V 無接点2線表示灯付き
RC4	リード線直角方向	DC12~24V 無接点2線表示灯付き
RB5	リード線軸方向	DC5~24V 無接点3線表示灯付き
RC5	リード線直角方向	DC5~24V 無接点3線表示灯付き

リード線取出し方向

RB・・・軸方向

RC・・・直角方向



詳細仕様 634, 635ページ

● 配管接続方法

TP	直接配管式	PP	ベース配管式
	<p>ボディのポートもしくはレールに直接、継手を取付けてください。</p>	<p>0リングが2個付属しています。ベース上にポートを設けることにより、位置を選ばない継手の取付けが可能です。0リングシール面の表面粗さは1.6μm Ra (6.3μm Ry) としてください。リリースポートはボディ底面のリリース配管用長穴に通じる位置に設けてください。</p>	

TPとPPの変更はできません。

仕様

機種	種	PPTNF10	PPTNF12
シリンダ内径		φ10mm	φ12mm
最大積載質量		0.8kg	1.2kg
配管接続口径 (TPタイプ)		M5×0.8	
ガイド機構		リニアガイド	
作動方式		複動	
使用流体		空気	
最高使用圧力		0.7 MPa	
最低使用圧力		0.15MPa	
耐圧		1.05MPa	
使用温度範囲		5~60℃	
最低使用速度		30mm/s	
最高使用頻度		60c.p.m.	
給油		不可	
クッション		なし	

- 本体取付用ボルト
積載物取付用ボルト
☞ 185ページ
- 曲げモーメントに対する
テーブルの理論変位
☞ 187ページ
- 設計上、使用上の注意事項
☞ 188、189ページ
- 許容積載質量、許容荷重
許容モーメント
☞ 190、191ページ

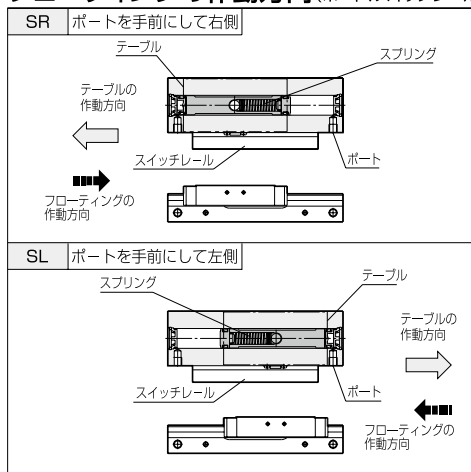
フローティング部仕様

単位：N

機種	ストローク (mm)	理論スプリング力		フローティングストローク (mm)
		セット時	フローティング時	
PPTNF10	10	3.8	4.6	5
	20	3.8	4.5	
PPTNF12	15	4.4	5.5	
	25	4.4	5.1	

注：「セット時」とは加圧した状態でフローティングを開始する時のスプリング力です。 1N=0.102kgf
「フローティング時」とは加圧した状態でフローティングストロークをフルストロークした時のスプリング力です。

フローティングの作動方向 (ポート、スイッチレールとスプリングの位置)






注記：フローティングの方向を変更することはできません。



別売部品型式



名称				
<table border="1"> <tr> <td>部 品 型 式</td> </tr> <tr> <td>注 記</td> </tr> <tr> <td>部 品 型 式</td> </tr> <tr> <td>注 記</td> </tr> </table>	部 品 型 式	注 記	部 品 型 式	注 記
部 品 型 式				
注 記				
部 品 型 式				
注 記				
内 容				

スイッチ取付金具		
<table border="1"> <tr> <td>BE(PPT)</td> </tr> <tr> <td>ネジ、ナット</td> </tr> </table>	BE(PPT)	ネジ、ナット
BE(PPT)		
ネジ、ナット		
		

有接点スイッチ (2線、表示灯付き)					
リード線軸方向取出し	リード線直角方向取出し				
<table border="1"> <tr> <td>RB1(PPT)</td> </tr> <tr> <td>リード線長さ：1m</td> </tr> </table>	RB1(PPT)	リード線長さ：1m	<table border="1"> <tr> <td>RC1(PPT)</td> </tr> <tr> <td>リード線長さ：1m</td> </tr> </table>	RC1(PPT)	リード線長さ：1m
RB1(PPT)					
リード線長さ：1m					
RC1(PPT)					
リード線長さ：1m					
<table border="1"> <tr> <td>RB1LA(PPT)</td> </tr> <tr> <td>リード線長さ：3m</td> </tr> </table>	RB1LA(PPT)	リード線長さ：3m	<table border="1"> <tr> <td>RC1LA(PPT)</td> </tr> <tr> <td>リード線長さ：3m</td> </tr> </table>	RC1LA(PPT)	リード線長さ：3m
RB1LA(PPT)					
リード線長さ：3m					
RC1LA(PPT)					
リード線長さ：3m					
					
取付金具付	取付金具付				

有接点スイッチ (2線、表示灯無し)					
リード線軸方向取出し					
 <table border="1"> <tr> <td>RB2(PPT)</td> </tr> <tr> <td>リード線長さ：1m</td> </tr> </table> 	RB2(PPT)	リード線長さ：1m	 <table border="1"> <tr> <td>RC2(PPT)</td> </tr> <tr> <td>リード線長さ：1m</td> </tr> </table> 	RC2(PPT)	リード線長さ：1m
RB2(PPT)					
リード線長さ：1m					
RC2(PPT)					
リード線長さ：1m					
 <table border="1"> <tr> <td>RB2LA(PPT)</td> </tr> <tr> <td>リード線長さ：3m</td> </tr> </table> 	RB2LA(PPT)	リード線長さ：3m	 <table border="1"> <tr> <td>RC2LA(PPT)</td> </tr> <tr> <td>リード線長さ：3m</td> </tr> </table> 	RC2LA(PPT)	リード線長さ：3m
RB2LA(PPT)					
リード線長さ：3m					
RC2LA(PPT)					
リード線長さ：3m					
					
取付金具付					

無接点スイッチ (2線、表示灯付き)					
リード線軸方向取出し	リード線直角方向取出し				
<table border="1"> <tr> <td>RB4(PPT)</td> </tr> <tr> <td>リード線長さ：1m</td> </tr> </table>	RB4(PPT)	リード線長さ：1m	<table border="1"> <tr> <td>RC4(PPT)</td> </tr> <tr> <td>リード線長さ：1m</td> </tr> </table>	RC4(PPT)	リード線長さ：1m
RB4(PPT)					
リード線長さ：1m					
RC4(PPT)					
リード線長さ：1m					
<table border="1"> <tr> <td>RB4LA(PPT)</td> </tr> <tr> <td>リード線長さ：3m</td> </tr> </table>	RB4LA(PPT)	リード線長さ：3m	<table border="1"> <tr> <td>RC4LA(PPT)</td> </tr> <tr> <td>リード線長さ：3m</td> </tr> </table>	RC4LA(PPT)	リード線長さ：3m
RB4LA(PPT)					
リード線長さ：3m					
RC4LA(PPT)					
リード線長さ：3m					
					
取付金具付	取付金具付				

無接点スイッチ (3線、表示灯付き)					
リード線軸方向取出し	リード線直角方向取出し				
<table border="1"> <tr> <td>RB5(PPT)</td> </tr> <tr> <td>リード線長さ：1m</td> </tr> </table>	RB5(PPT)	リード線長さ：1m	<table border="1"> <tr> <td>RC5(PPT)</td> </tr> <tr> <td>リード線長さ：1m</td> </tr> </table>	RC5(PPT)	リード線長さ：1m
RB5(PPT)					
リード線長さ：1m					
RC5(PPT)					
リード線長さ：1m					
<table border="1"> <tr> <td>RB5LA(PPT)</td> </tr> <tr> <td>リード線長さ：3m</td> </tr> </table>	RB5LA(PPT)	リード線長さ：3m	<table border="1"> <tr> <td>RC5LA(PPT)</td> </tr> <tr> <td>リード線長さ：3m</td> </tr> </table>	RC5LA(PPT)	リード線長さ：3m
RB5LA(PPT)					
リード線長さ：3m					
RC5LA(PPT)					
リード線長さ：3m					
					
取付金具付	取付金具付				

スイッチレール

<table border="1"> <tr> <td>RJ(PPTN□)-(ストローク)-(配管接続方法)</td> </tr> <tr> <td>□内にシリンダ内径をご記入ください。</td> </tr> <tr> <td>例) PPTNF-10の20ストローク、TP配管用のスイッチレールの場合、RJ(PPTNF10-20-TP)となります。</td> </tr> </table>	RJ(PPTN□)-(ストローク)-(配管接続方法)	□内にシリンダ内径をご記入ください。	例) PPTNF-10の20ストローク、TP配管用のスイッチレールの場合、RJ(PPTNF10-20-TP)となります。
RJ(PPTN□)-(ストローク)-(配管接続方法)			
□内にシリンダ内径をご記入ください。			
例) PPTNF-10の20ストローク、TP配管用のスイッチレールの場合、RJ(PPTNF10-20-TP)となります。			
			
取付ネジ付			

マグネット

<table border="1"> <tr> <td>RK(PPT)</td> </tr> </table>	RK(PPT)
RK(PPT)	
取付時には取付ネジに嫌気性接着剤を塗布してください。	
	
取付ネジ付	

ベース配管用Oリング

<table border="1"> <tr> <td>HS(PPT)</td> </tr> <tr> <td>全サイズ共通</td> </tr> </table>	HS(PPT)	全サイズ共通
HS(PPT)		
全サイズ共通		
線径φ1、内径φ10		
		
10個入り		

補修パーツセット

<table border="1"> <tr> <td>HC(PPT□)</td> </tr> <tr> <td>□内にシリンダ内径をご記入ください。</td> </tr> </table>	HC(PPT□)	□内にシリンダ内径をご記入ください。
HC(PPT□)		
□内にシリンダ内径をご記入ください。		
<p>詳細内容</p> <p>☞ 206ページ</p>		

フローティング部スプリング

<table border="1"> <tr> <td>B(PPTF△-□)</td> </tr> <tr> <td>△ シリンダ内径</td> </tr> <tr> <td>□ ストローク</td> </tr> <tr> <td>例) PPTNF-SL10-10の場合 B(PPTF10-10) になります。</td> </tr> </table>	B(PPTF△-□)	△ シリンダ内径	□ ストローク	例) PPTNF-SL10-10の場合 B(PPTF10-10) になります。
B(PPTF△-□)				
△ シリンダ内径				
□ ストローク				
例) PPTNF-SL10-10の場合 B(PPTF10-10) になります。				
				

注：フローティング部のスプリングは含まれていません。

注：SR、SL共通です。

使用ガイド (リニアガイド)

機種	ストローク	使用ガイド
PPTNF10	10	日本トムソン(株)製 LWL12
	20	日本トムソン(株)製 LWL12ロング
PPTNF12	15	日本トムソン(株)製 LWL15
	25	日本トムソン(株)製 LWL15ロング

予圧：ゼロ又はわずかな予圧状態です。

質量

●本体質量

単位：g

型式	基本形質量
PPTNFS-10-10-TP	150
PPTNFS-10-10-PP	150
PPTNFS-10-20-TP	235
PPTNFS-10-20-PP	235
PPTNFS-12-15-TP	235
PPTNFS-12-15-PP	235
PPTNFS-12-25-TP	350
PPTNFS-12-25-PP	350

SR、SL共に質量は同じです。

●スイッチ単体

単位：g

スイッチ型式	質量
RB1、 RB2 、RB4、RB5	15
RC1、RC4、RC5	
RB1LA、 RB2LA 、RB4LA、RB5LA	35
RC1LA、RC4LA、RC5LA	

質量計算方法

例：PPTNFS-SR12-15-TP-RC42LA

本体質量……………225g

マグネット付加算質量……………10g

スイッチ質量…………… $35 \times 2 = 70g$

$225 + 10 + 35 \times 2 = 305g$

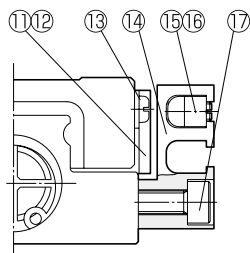
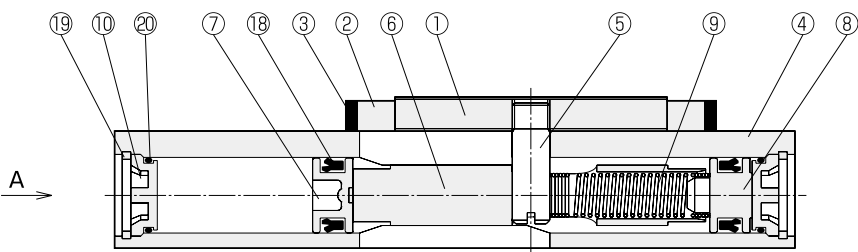
理論推力

単位：N

シリンダ内径 (mm)	使用圧力 MPa					
	0.2	0.3	0.4	0.5	0.6	0.7
φ10	11	19	26	34	42	50
φ12	18	29	40	52	63	74

フローティング時のスプリング力を引いた数値です。

構造および主要部品



A视图

主要部品

No.	名称	材質	備考	No.	名称	材質	備考
1	テーブル	ステンレス鋼	熱処理	10	エンドカバー	合成樹脂	
2	側板	合成樹脂		11	シールド	鋼	ニッケルメッキ
3	ダストシール	ニトリルゴム		12	マグネット	樹脂磁石	
4	ボディ	ステンレス鋼	熱処理	13	ネジ	ステンレス鋼	
5	センターピン	ステンレス鋼		14	スイッチレール	アルミ合金	
6	センターピストン	合成樹脂		15	スイッチ	合成樹脂	
7	ピストンA	合成樹脂		16	取付金具	鋼	ニッケルメッキ
8	ピストンB	合成樹脂		17	六角穴付ボルト	鋼	ニッケルメッキ
9	スプリング	ステンレス鋼					

補修パーツ

No.	名称	材質	数量	備考	No.	名称	材質	数量	備考
18	ピストンシール	ニトリルゴム	2		20	Oリング	ニトリルゴム	2	
19	穴用止め輪	鋼	2	ニッケルメッキ					

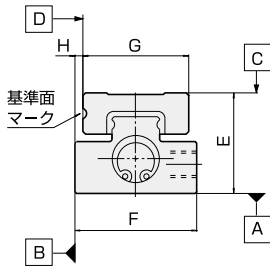
ピコテーブル・クリーンタイプ／フローティング機構付

PPTNF

精 度

■ベアリング精度

SL, SR



単位：mm

機 種	PPTNF10,12	
平行度	A面に対するC面	0.02
	B面に対するD面	0.02
走り平行度	A面に対するC面	0.004
	B面に対するD面	0.004
Eの寸法許容差	±0.02	
Fの寸法許容差	±0.2	
Gの寸法許容差	±0.2	
Hの寸法許容差	±0.025	

フローティング機構設計上・使用上の注意事項

⚠ 警告

スプリング力

スプリングの設計仕様上、単動、あるいは落下防止を目的としては使用できません。

実ストローク

フローティングすると、ワークはアクチュエータのストロークからフローティングストロークだけ後退した位置で停止します。ストローク選定にご注意ください。

衝撃力の緩和

フローティング機構は、エアークッション機構やショックアブソーバのように大きな衝撃力を吸収できる機構ではありません。


垂直取付け

フローティングの作動方向がテーブル下降側になるような使用はできません。

加圧していない時のテーブル位置

両側のシリンダ内に圧縮空気を供給していない時は、テーブルがスプリング力により片側に移動することがありますのでご注意ください。（作動原理参照）
また、この時はセット時のスプリング力も弱くなります。

スプリングの交換

お客様にて製作されたスプリングに交換する事が可能です。
スプリング設計仕様  209ページ
スプリングは無理に伸ばしたり縮めたりすると故障の原因となります。

スプリング

PPTNFに使用しているスプリングの設計値については下記表を参考にしてください。

スプリングの設計に当たっては下記JISを参考にしてください。

JIS B 2702 熱間成形コイルばね
JIS B 2704 圧縮及び引張コイルばね設計基準
JIS B 2707 冷間成形圧縮コイルばね

機 種	フローティング ストローク (mm)	スプリング 最小内径 (mm)	スプリング 最大外径 (mm)	スプリング セット高さ (mm)	ストロークエンド 高さ (mm)	スプリング 自由高さ (mm)
PPTNF10-10	3	4.8	5.9	9.4	6.4	22
PPTNF10-20	5	4.8	5.9	19.4	14.4	42
PPTNF12-15	5	5.7	6.9	14.4	9.4	32
PPTNF12-25	5	5.7	6.9	24.4	19.4	52

項目の説明と注意事項

項 目	項目の説明	注意事項
フローティングストローク	各機種ごとに設定されている数値です。	変更できません。表中数値としてください。
スプリング最小内径	スプリングの内径寸法です。	表中数値以下ではピストンに装着できません。
スプリング最大外径	スプリングの外径寸法です。	表中数値以上ではピストンに装着できません。
スプリングセット高さ	フローティングが開始する時のスプリング長さです。	変更できません。表中数値としてください。
ストロークエンド高さ	フローティングストロークをフルストロークした時のスプリング長さです。	変更できません。表中数値としてください。
スプリング自由高さ	圧縮していない時のスプリング全長です。	表中数値以上としてください。
座 巻 数	スプリング両端面の形状です。	両端各2巻以上としてください。

注：スプリング力についてはベアリングの抵抗力を考慮してください。

分解・組立要領

手 順	注 意 事 項
1. 穴用止め輪を外す。 2. エンドカバーを外す。 3. ピストンを外す。	フローティング用スプリングの力によりピストンやエンドカバーが飛ばされてしまう場合があります。ご注意ください。
4. スプリングを入れる。 5. ピストンをボディに挿入する。 6. エンドカバーをボディに装着する。 7. 穴用止め輪をボディに装着する。	ピストンの向きに注意してください。 確実に装着されていることを確認してください。

外形寸法図 PPTNFS-SR(SL) 10-10

PPTNFS-SR 10-10 TP
SL PP

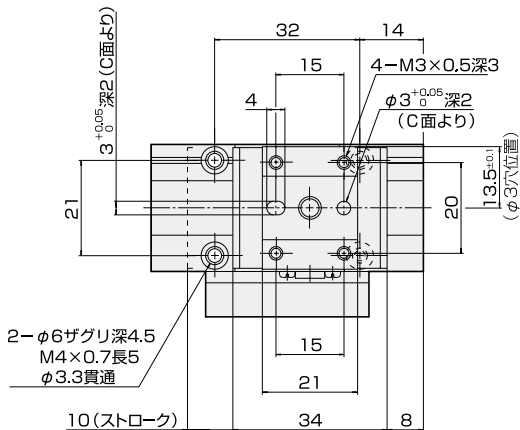
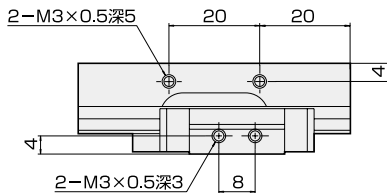
クリーンタイプ
フローティング機構
マグネットスイッチレール付

シリンダ内径
ストローク

配管接続方法
TP……直接配管式
PP……ベース配管式

フローティング方向
SR……ポートを手前にして右側
SL……ポートを手前にして左側

スイッチ取付位置 197ページ



フローティング方向

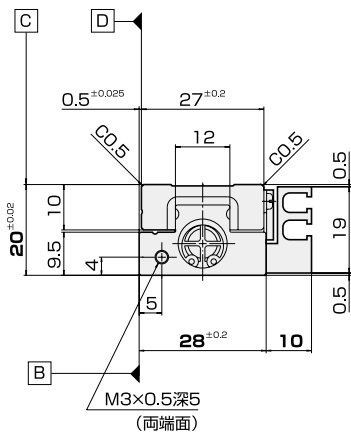
SL ←
SR →

M3(リリーフポート)
(TPタイプのみ)

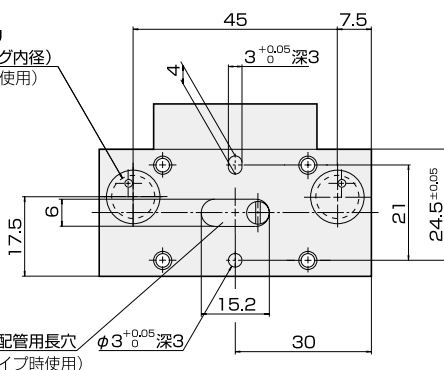
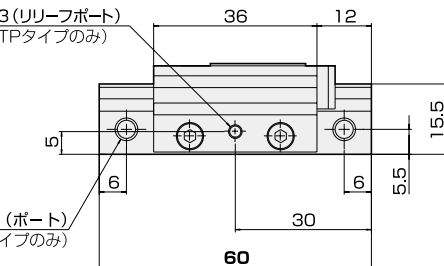
2-M5(ポート)
(TPタイプのみ)

2-φ11.8ザグリ
2-φ9.5(Oリング内径)
(PPタイプ時使用)

リリーフ配管用長穴
 $\phi 3^{+0.05}_0$ 深3
(PPタイプ時使用)



B D - 取付け基準面



外形寸法図 PPTNFS-SR(SL) 10-20

PPTNFS-SR 10-20 TP
SL PP

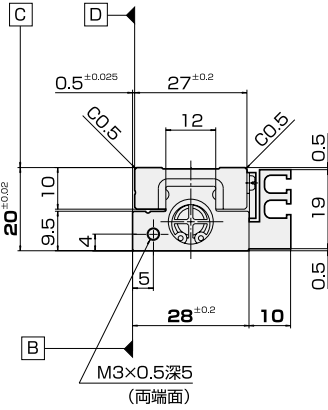
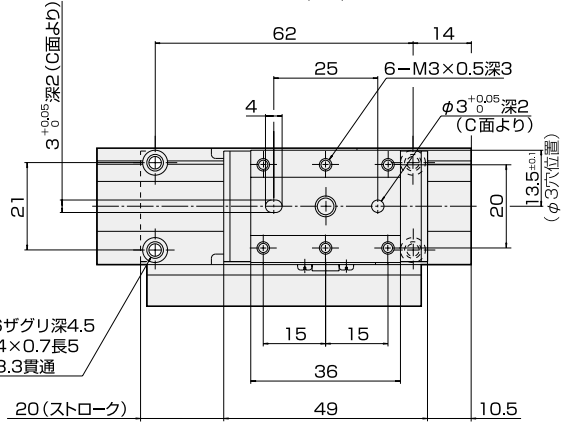
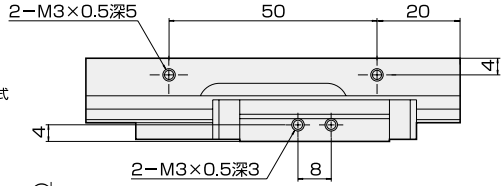
クリーンタイプ
フローティング機構
マグネットスイッチレール付

シリンダ内径
ストローク

配管接続方法
TP……直接配管式
PP……ベース配管式

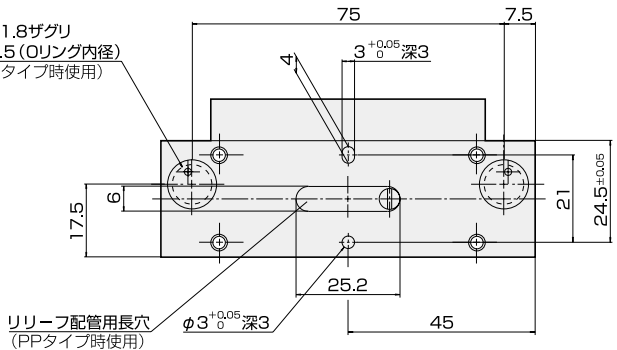
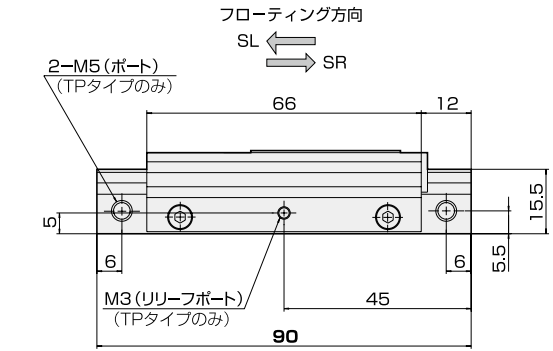
フローティング方向
SR……ポートを手前にして右側
SL……ポートを手前にして左側

スイッチ取付位置 ☞ P197ページ



B D - 取付け基準面

2-φ11.8ザグリ
2-φ9.5(オリング内径)
(PPタイプ時使用)



リリーフ配管用長穴
(PPタイプ時使用)

PPTNFS-SR(SL) 10-20 在機機構クリーンタイプ・ミニ・リリーフ

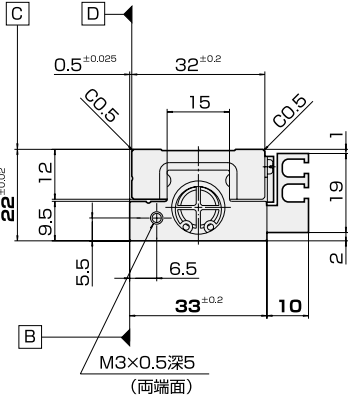
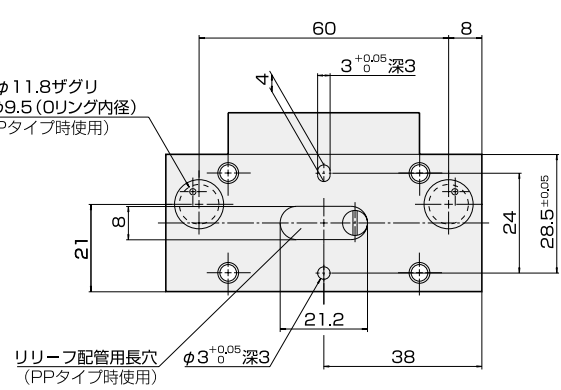
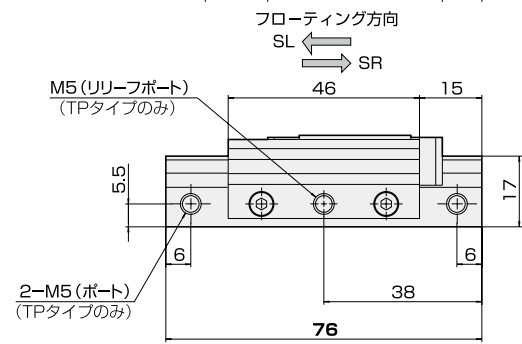
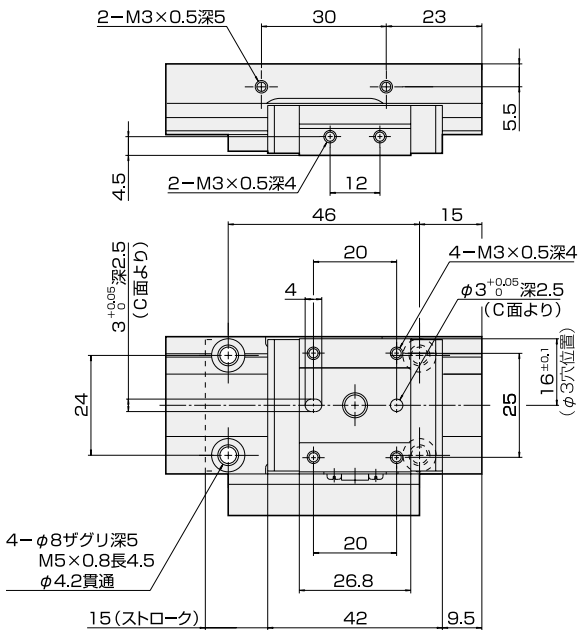
PPTNF

外形寸法図 PPTNFS-SR(SL) 12-15

PPTNFS-SR 12-15 TP
SL PP

- クリーンタイプ
- フローティング機構
- マグネットスイッチレール付
- シリンダ内径
- ストローク
- 配管接続方法
TP……直接配管式
PP……ベース配管式
- フローティング方向
SR……ポートを手前にして右側
SL……ポートを手前にして左側

スイッチ取付位置 ☞ 197ページ



B D - 取付け基準面

PPTNFS-SR(SL) 12-15 各種機構の寸法図

TIZUO

