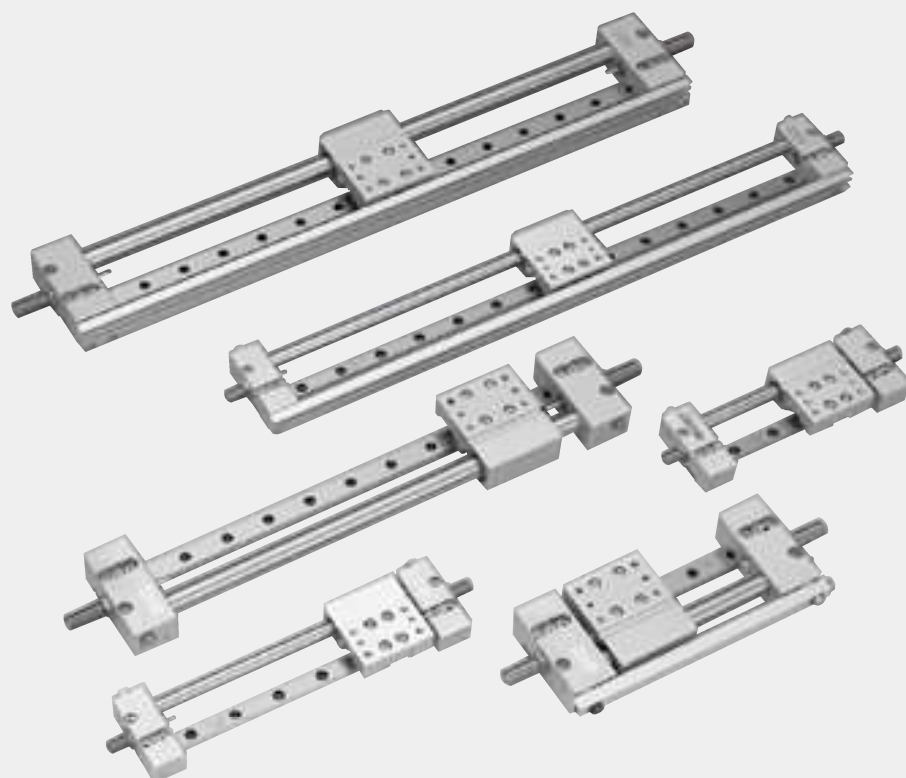


ピコロッドレスII

PRM2シリーズ



PRM2

ピコロッドレスII

INDEX★

スカシ図	272
ミニ解説、使用例、取付方法	273
型式表示	274
仕様、使用ガイド、理論推力	275
別売部品型式	276
質量、ポート位置の変更	277
構造および主要部品	278
集中配管とポートの方向	279
本体、積載物取付用ボルト	281
保守、分解時の注意事項	281
設計上、使用上の注意事項	282、283
精度、取付基準	284
モーメントによるテーブル変位	285
許容荷重、許容モーメント	286~289
外形寸法図	290~293
スイッチの取付、オーダーメイド仕様	294、295

ピコロッドレスII

PRM2シリーズ

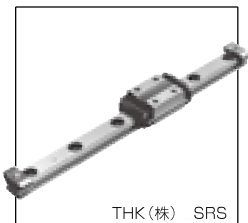
高精度リニアガイド+ロッドレスシリンダ

小型 軽量 コンパクト

PRM2

ピコロッドレスII

リニアガイド



THK(株) SRS

高精度・高剛性リニアガイド使用

リニアガイドテーブル

循環式・無限直線運動タイプの高精度・高剛性リニアガイド。

リニアガイドレール

本体の取付けにガイドレールを直接利用。リニアガイドの高精度・高剛性を活用。

ストローク調整用ストッパ

ショックアブソーバとラバーストッパの選択が可能。

銅系部品対策

銅系部品は使用していません。
(フランクプラグとPRM2用アブソーバのみ)
本体材質が銅に無電解ニッケルメッキ

集中配管

片側集中配管が可能です。(オプション)
集中配管の方向が選択可能。

配管ポート

軸方向と側面方向から可能。

基準面

両端のエンドプレートにニゲを設けてあるため、レールの基準面を押当てて位置決めができます。

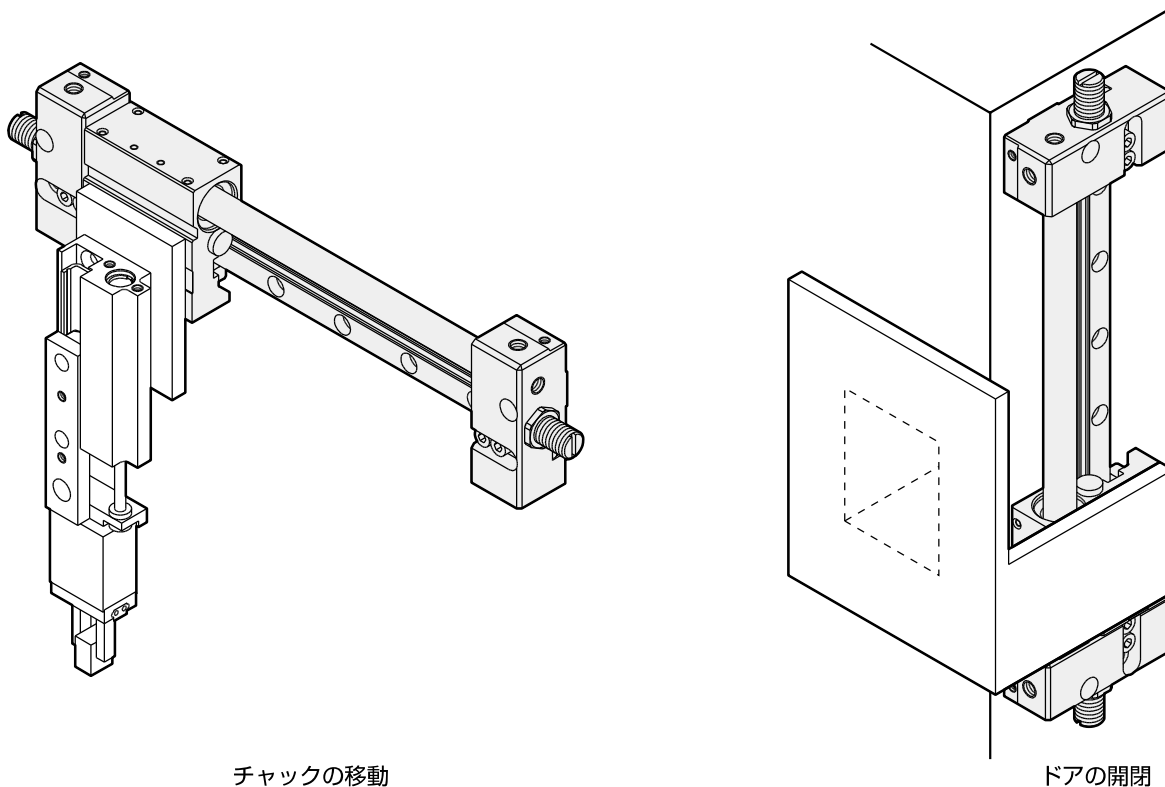
ピコロッドレスII ミニ解説

小型、軽量、コンパクトを追求した高精度ガイド付ロッドレスシリンダです。
ボディ部とピストン部に連結用マグネットを配置することにより全長寸法を大幅に短くしました。
ボディ部の材質にアルミ合金を採用し、リニアガイド底面には余分なベースなどが無いため大幅な軽量化を実現し、高さ寸法も低く押さえられています。
取付け時には、リニアガイドレールが直接利用できるのです。リニアガイドの持つ高精度、高剛性、高い取付け精度を引き出す事が可能です。
ストローク調整はショックアブソーバとラバーストップの2種類があり、片側集中配管も可能です。
テーブル上面の積載物取付用ネジのヘリサート付きもオーダーメイド仕様で用意しました。

PRM2

ピコロッドレスII

■ピコロッドレスII 使用例

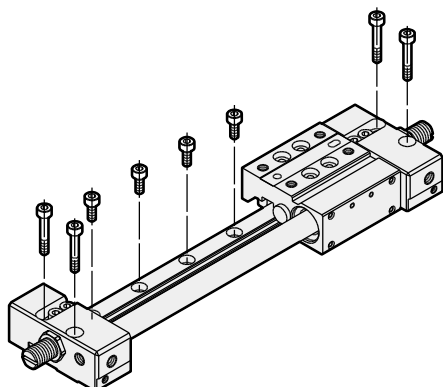


チャックの移動

ドアの開閉

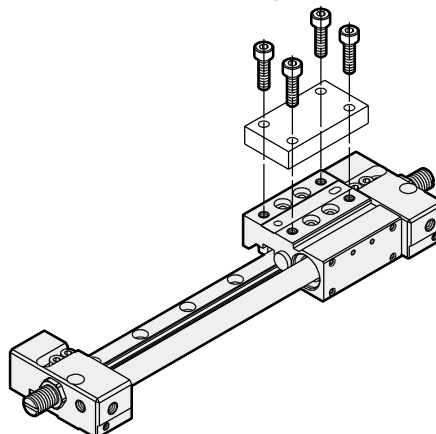
■本体取付方法

(図中のボルトは製品には添付されません)



■積載物取付方法

(図中のボルトは製品には添付されません)



オーダーメイド仕様
グリス変更品
295ページ

オーダーメイド仕様
ヘリサート付
295ページ

薄型ロッドレスφ16、φ25、φ32
PRDシリーズ
297ページ

型式表示 (例)

PRM2S-SD12-100-QA-RS-RB12LA

PRD

マニピュレータ

●シリーズ名

●シリンダ内径

8	φ8
12	φ12

●リード線長さ

無記号	1m
LA	3m

●マグネット・スイッチレール

無記号	マグネット・スイッチレール無
S	マグネット・スイッチレール付

マグネット・スイッチレールは、スイッチ取付けの際、必要となります。

●スイッチ個数

1	1個付
2	2個付
3	3個付

●スイッチ

無記号	スイッチなし			
RB1	リード線軸方向	DC12~24V	有接点2線	表示灯付き
RC1	リード線直角方向	DC12~24V	有接点2線	表示灯無し
RB2	リード線軸方向	DC12~24V	有接点2線	表示灯無し
RB4	リード線軸方向	DC12~24V	無接点2線	表示灯付き
RC4	リード線直角方向	DC12~24V	無接点2線	表示灯付き
RB5	リード線軸方向	DC5~24V	無接点3線	表示灯付き
RC5	リード線直角方向	DC5~24V	無接点3線	表示灯付き

リード線取出し方向

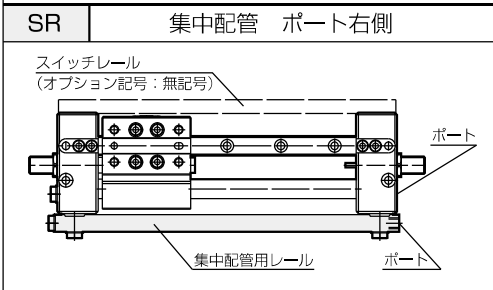
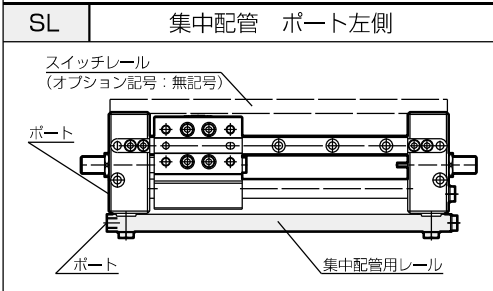
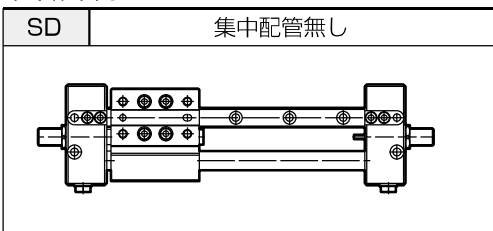
RB・・・軸方向

RC・・・直角方向



詳細内容 634、635ページ

●集中配管



詳細内容 279ページ

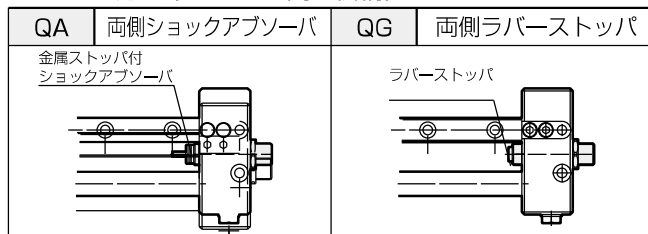
●マグネット・スイッチレール取付位置

無記号	ガイド側取付
RS	シリンダ側取付

詳細内容 275ページ

集中配管付の場合、マグネット・スイッチレール (PRM2S) の取付位置は無記号 (ガイド側取付) のみとなります。

●ストッパ方式 (ストローク調整機構)



ショックアブソーバが新タイプに変更となりました。それに伴いオプション型式も変更となっています。(QZ→QA, QT→QG) 詳細内容 275ページ

●ストローク

シリンダ内径	標準ストローク (mm)					
	50	100	150	200	250	300
φ8	●	●	●	●	●	●
φ12	—	●	●	●	●	●

●中間ストロークについて

ストッパにて調整してご使用ください。

型式	マグネット・スイッチレール	集中配管
PRM2	無し	●
PRM2S	ガイド側取付 (オプション記号: 無記号)	●
	シリンダ側取付 (オプション記号: RS)	X

仕様

シリンダ内径	φ8mm	φ12mm	
磁石保持力	35N	79N	
最大積載質量	ショックアブソーバ	2kg	3kg
	ラバーストッパ	1kg	1.5kg
接続配管口径	M5×0.8		
ガイド機構	リニアガイド		
作動方式	複動		
使用流体	空気		
最高使用圧力	0.65MPa		
最低使用圧力	0.32MPa	0.25MPa	
耐圧	1MPa		
使用温度範囲	5~60℃		
最高使用速度	500mm/s		
最低使用速度	190mm/s	190mm/s	
クッション	ショックアブソーバ(金属ストッパ付) ラバーストッパ		
給油	不要		

使用ガイド(リニアガイド)

機種	使用ガイド
PRM2-φ8	THK(株)製 SRS 9MUUC1
PRM2-φ12	THK(株)製 SRS 12MSSC1

予圧：軽予圧状態です。

ストローク調整

機種	ショックアブソーバ	ラバーストッパ
	QA	QG
PRM2-φ8	片側各-11mm(合計-22mm)	片側各-11mm(合計-22mm)
	片側各+0.9mm(合計+1.8mm)	片側各+0.9mm(合計+1.8mm)
PRM2-φ12	片側各-21mm(合計-42mm)	片側各-21mm(合計-42mm)
	片側各+0.9mm(合計+1.8mm)	片側各+0.9mm(合計+1.8mm)

理論推力

単位：N

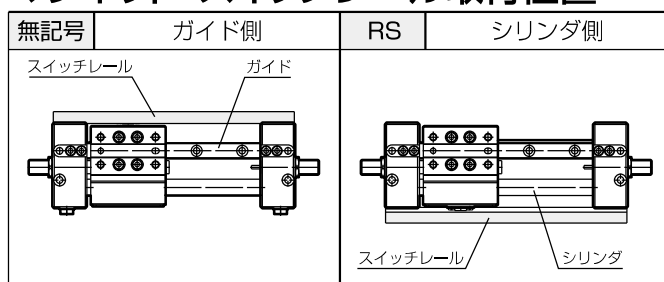
シリンダ内径 (mm)	使用圧力 MPa				
	0.3	0.4	0.5	0.6	0.65
φ8	—	20	25	30	33
φ12	34	45	57	68	73

垂直使用時は、理論推力からPRM2-φ8は10N、PRM2-φ12は35N引いてください。

1MPa=10.2kgf/cm²

1N=0.102kgf



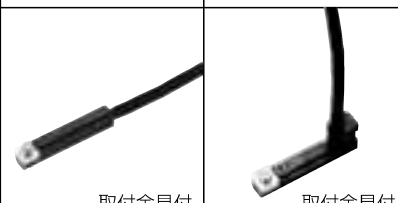





マグネット・スイッチレール取付位置



集中配管付の場合、マグネット・スイッチレール (PRM2S) の取付位置は無記号 (ガイド側取付) のみとなります。

別売部品型式

PRM2S

<p>名称</p> <table border="1"> <tr> <td>部品型式</td> <td>注記</td> </tr> <tr> <td>部品型式</td> <td>注記</td> </tr> </table> <p>内容</p>	部品型式	注記	部品型式	注記	<p>スイッチ取付金具</p> <table border="1"> <tr> <td>BF (PRM)</td> <td>ネジ、ナット</td> </tr> </table> 	BF (PRM)	ネジ、ナット	<p>有接点スイッチ(2線、表示灯付き)</p> <p>リード線軸方向取出し リード線直角方向取出し</p> <table border="1"> <tr> <td>RB1 (PRM)</td> <td>リード線長さ：1m</td> <td>RC1 (PRM)</td> <td>リード線長さ：1m</td> </tr> <tr> <td>RB1LA (PRM)</td> <td>リード線長さ：3m</td> <td>RC1LA (PRM)</td> <td>リード線長さ：3m</td> </tr> </table>  <p>取付金具付 取付金具付</p>		RB1 (PRM)	リード線長さ：1m	RC1 (PRM)	リード線長さ：1m	RB1LA (PRM)	リード線長さ：3m	RC1LA (PRM)	リード線長さ：3m	<p>有接点スイッチ(2線、表示灯無し)</p> <p>リード線軸方向取出し</p> <table border="1"> <tr> <td>RB2 (PRM)</td> <td>リード線長さ：1m</td> <td>RB2LA (PRM)</td> <td>リード線長さ：3m</td> </tr> </table>  <p>取付金具付</p>	RB2 (PRM)	リード線長さ：1m	RB2LA (PRM)	リード線長さ：3m
部品型式	注記																					
部品型式	注記																					
BF (PRM)	ネジ、ナット																					
RB1 (PRM)	リード線長さ：1m	RC1 (PRM)	リード線長さ：1m																			
RB1LA (PRM)	リード線長さ：3m	RC1LA (PRM)	リード線長さ：3m																			
RB2 (PRM)	リード線長さ：1m	RB2LA (PRM)	リード線長さ：3m																			
<p>シールド</p> <table border="1"> <tr> <td>MS (PRM□)</td> <td>□内にシリンダ内径をご記入ください。 取付時には取付ネジに嫌気性接着剤を塗布してください。</td> </tr> </table>  <p>取付ネジ付</p>	MS (PRM□)	□内にシリンダ内径をご記入ください。 取付時には取付ネジに嫌気性接着剤を塗布してください。	<p>無接点スイッチ(2線、表示灯付き)</p> <p>リード線軸方向取出し リード線直角方向取出し</p> <table border="1"> <tr> <td>RB4 (PRM)</td> <td>リード線長さ：1m</td> <td>RC4 (PRM)</td> <td>リード線長さ：1m</td> </tr> <tr> <td>RB4LA (PRM)</td> <td>リード線長さ：3m</td> <td>RC4LA (PRM)</td> <td>リード線長さ：3m</td> </tr> </table>  <p>取付金具付 取付金具付</p>		RB4 (PRM)	リード線長さ：1m	RC4 (PRM)	リード線長さ：1m	RB4LA (PRM)	リード線長さ：3m	RC4LA (PRM)	リード線長さ：3m	<p>無接点スイッチ(3線、表示灯付き)</p> <p>リード線軸方向取出し リード線直角方向取出し</p> <table border="1"> <tr> <td>RB5 (PRM)</td> <td>リード線長さ：1m</td> <td>RC5 (PRM)</td> <td>リード線長さ：1m</td> </tr> <tr> <td>RB5LA (PRM)</td> <td>リード線長さ：3m</td> <td>RC5LA (PRM)</td> <td>リード線長さ：3m</td> </tr> </table>  <p>取付金具付 取付金具付</p>	RB5 (PRM)	リード線長さ：1m	RC5 (PRM)	リード線長さ：1m	RB5LA (PRM)	リード線長さ：3m	RC5LA (PRM)	リード線長さ：3m	
MS (PRM□)	□内にシリンダ内径をご記入ください。 取付時には取付ネジに嫌気性接着剤を塗布してください。																					
RB4 (PRM)	リード線長さ：1m	RC4 (PRM)	リード線長さ：1m																			
RB4LA (PRM)	リード線長さ：3m	RC4LA (PRM)	リード線長さ：3m																			
RB5 (PRM)	リード線長さ：1m	RC5 (PRM)	リード線長さ：1m																			
RB5LA (PRM)	リード線長さ：3m	RC5LA (PRM)	リード線長さ：3m																			
<p>ショックアブソーバ</p> <table border="1"> <tr> <td>ABJ8</td> <td>φ8用(M8×0.75)</td> </tr> <tr> <td>ABJ10</td> <td>φ12用(M10×1)</td> </tr> </table> <p>単品</p>  <p>ロックナット付</p>	ABJ8	φ8用(M8×0.75)	ABJ10	φ12用(M10×1)	<p>ラバー付アジャストボルト単品</p> <table border="1"> <tr> <td>AGJ(M8-32)</td> <td>φ8用(M8×0.75)</td> </tr> <tr> <td>AGJ(M10-50)</td> <td>φ12用(M10×1)</td> </tr> </table> <p>単品</p>  <p>ロックナット付</p>	AGJ(M8-32)	φ8用(M8×0.75)	AGJ(M10-50)	φ12用(M10×1)	<p>ロックナット(SPQ:10)</p> <table border="1"> <tr> <td>NTJ(M8)</td> <td>φ8用(M8×0.75)</td> </tr> <tr> <td>NTJ(M10)</td> <td>φ12用(M10×1)</td> </tr> </table> <p>ショックアブソーバ、ラバー付アジャストボルト共用です。</p> 	NTJ(M8)	φ8用(M8×0.75)	NTJ(M10)	φ12用(M10×1)	<p>マグネット</p> <table border="1"> <tr> <td>RK (PRM)</td> <td>取付時には取付ネジに嫌気性接着剤を塗布してください。</td> </tr> </table>  <p>取付ネジ付</p>	RK (PRM)	取付時には取付ネジに嫌気性接着剤を塗布してください。	<p>スイッチレール</p> <table border="1"> <tr> <td>RJ (PRM [A]-[B][C])</td> <td>[A]はシリンダ内径、[B]はストローク、[C]はマグネット・スイッチレール取付位置をご記入ください。 例) PRM2S-SD12-100-QARS用のレールは、RJ (PRM12-100RS)となります。</td> </tr> </table>  <p>取付ボルト付</p>	RJ (PRM [A]-[B][C])	[A]はシリンダ内径、[B]はストローク、[C]はマグネット・スイッチレール取付位置をご記入ください。 例) PRM2S-SD12-100-QARS用のレールは、RJ (PRM12-100RS)となります。		
ABJ8	φ8用(M8×0.75)																					
ABJ10	φ12用(M10×1)																					
AGJ(M8-32)	φ8用(M8×0.75)																					
AGJ(M10-50)	φ12用(M10×1)																					
NTJ(M8)	φ8用(M8×0.75)																					
NTJ(M10)	φ12用(M10×1)																					
RK (PRM)	取付時には取付ネジに嫌気性接着剤を塗布してください。																					
RJ (PRM [A]-[B][C])	[A]はシリンダ内径、[B]はストローク、[C]はマグネット・スイッチレール取付位置をご記入ください。 例) PRM2S-SD12-100-QARS用のレールは、RJ (PRM12-100RS)となります。																					
<p>補修パーツセット</p> <table border="1"> <tr> <td>HP (PRM□)</td> <td>□内にシリンダ内径をご記入ください。</td> </tr> </table> <p>詳細内容 ☞ 278ページ</p> <p>シリンダ部補修用グリス付</p>	HP (PRM□)	□内にシリンダ内径をご記入ください。	<p>シリンダ部補修用グリス</p> <table border="1"> <tr> <td>HG (PRM8)</td> <td>φ8用</td> </tr> <tr> <td>HG (PRM12)</td> <td>φ12用</td> </tr> </table> <p>シリンダ部専用グリスです。ガイド部のグリスとは異なりますので、ガイド部には使用しないでください。</p>	HG (PRM8)	φ8用	HG (PRM12)	φ12用	<p>blankプラグ</p> <table border="1"> <tr> <td>BS-M5</td> <td>ガスケット付</td> <td>BR-M5</td> <td>ご使用時にはシールテープまたはシール剤を塗布してください。</td> </tr> </table> 		BS-M5	ガスケット付	BR-M5	ご使用時にはシールテープまたはシール剤を塗布してください。	<p>集中配管レール</p> <table border="1"> <tr> <td>PC (PRM [A]-[B])</td> <td>[A]はシリンダ内径、[B]はストロークをご記入ください。 例) PRM2S-SL12-100-QA用の集中配管は、PC (PRM12-100)となります。</td> </tr> </table> <p>内容 ☞ 337ページ</p>  <p>取付金具付</p>	PC (PRM [A]-[B])	[A]はシリンダ内径、[B]はストロークをご記入ください。 例) PRM2S-SL12-100-QA用の集中配管は、PC (PRM12-100)となります。						
HP (PRM□)	□内にシリンダ内径をご記入ください。																					
HG (PRM8)	φ8用																					
HG (PRM12)	φ12用																					
BS-M5	ガスケット付	BR-M5	ご使用時にはシールテープまたはシール剤を塗布してください。																			
PC (PRM [A]-[B])	[A]はシリンダ内径、[B]はストロークをご記入ください。 例) PRM2S-SL12-100-QA用の集中配管は、PC (PRM12-100)となります。																					

質量

●本体

単位：g

機種	ストローク(mm)					
	50	100	150	200	250	300
PRM2-φ8	240	260	280	300	320	340
PRM2-φ12	—	510	550	590	630	670

注：ショックアブソーバ、ラバーストップ付共に同じ質量です。

●集中配管 加算質量

単位：g

機種	ストローク(mm)					
	50	100	150	200	250	300
PRM2-φ8	40	50	60	70	80	90
PRM2-φ12	—	55	65	75	85	95

注：SL、SR共に同じ質量です。

●マグネット・スイッチレール 加算質量

単位：g

機種	ストローク(mm)					
	50	100	150	200	250	300
PRM2-φ8	45	60	75	90	105	120
PRM2-φ12	—	70	85	100	115	130

注：マグネット・スイッチレール取付位置の無記号、RS共に同じ質量です。

●スイッチ単体

単位：g

スイッチ型式	質量
RB1、RB2、RB4、RB5	15
RC1、RC4、RC5	
RB1LA、RB2LA、RB4LA、RB5LA	35
RC1LA、RC4LA、RC5LA	

質量計算方法

例：PRM2S-SR8-100-QA-RS-RB42LA

基本質量…………… 260g
 集中配管(SR)…………… 50g
 マグネット・スイッチレール…………… 60g
 スイッチ…………… 35×2=70g

$$260+50+60+70=440g$$


ポート位置の変更

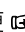
■ポート

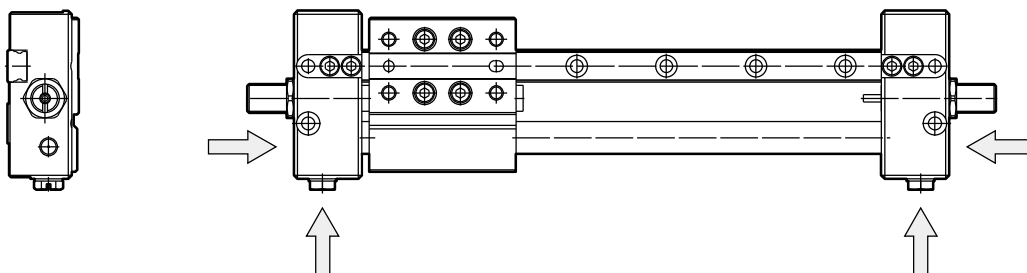
両端プレートにおいて各2箇所から選択できます。

ブランクプラグ (BS-M5) を付替える事によりポート位置を変更してください。

マグネット・スイッチレール取付位置がシリンダ側の場合、ポートは軸方向のみとなります。

飛出し不可の場合 ブランクプラグBR-M5  276ページ

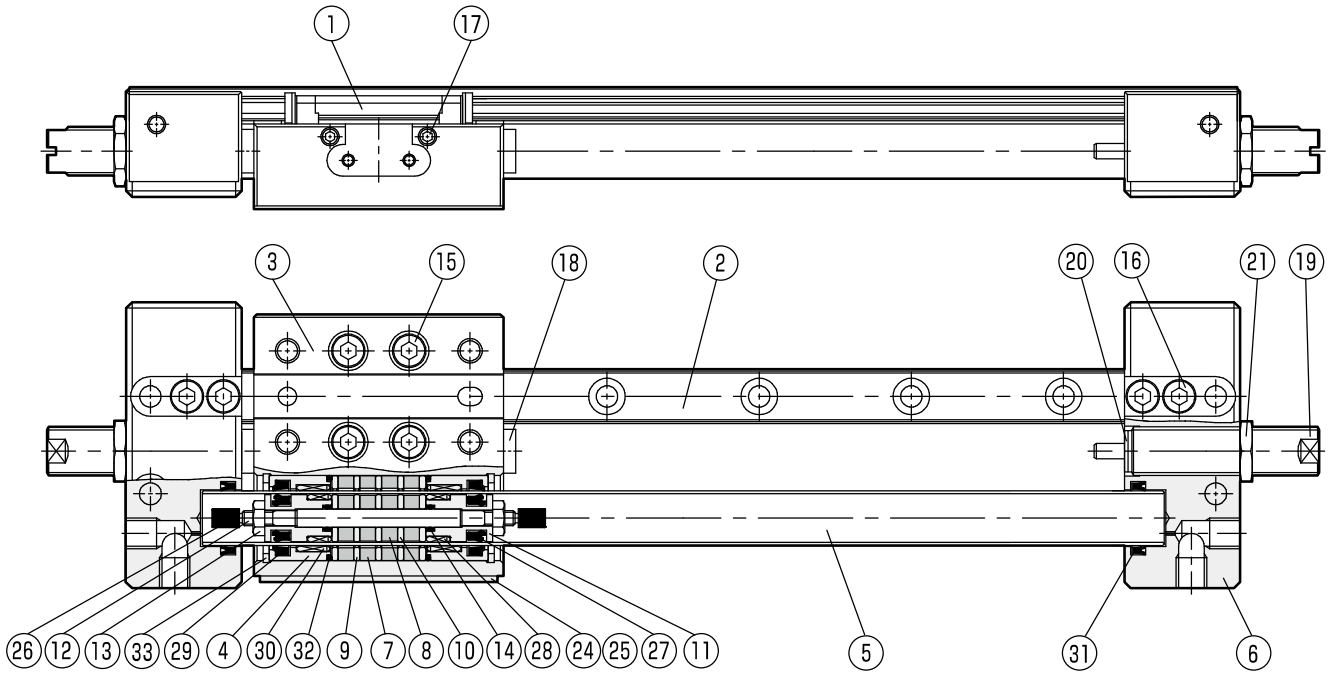
集中配管タイプのポート変更  279ページ



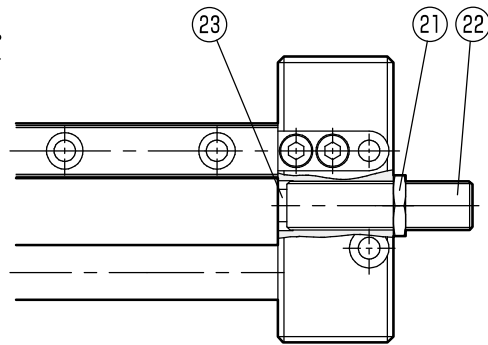
構造および主要部品

PRM2

シロコックスロッド



ストッパ方式：両側ラバーストッパ



注：チューブは軸方向（最大1.5mm程度）と円周方向にわずかに動きませんが、ガイド部分とのかじりを防止するために設けられた遊びによるもので、異常ではありません。

主要部品

No.	名称	材質	備考	No.	名称	材質	備考
1	リニアガイドテーブル	ステンレス鋼、樹脂		14	O リン グ	ニトリルゴム	
2	リニアガイドレール	ステンレス鋼		15	六角穴付ボルト	鋼	ニッケルメッキ
3	ボ デ ィ	アルミ合金	白色アルマイト	16	六角穴付ボルト	鋼	ニッケルメッキ
4	ロッドカバー	アルミ合金	白色アルマイト	17	止 め ネ ジ	ステンレス鋼	
5	チ ュ ー ブ	ステンレス鋼	硬質クロムメッキ	18	ストッパ受け	鋼（熱処理）	無電解ニッケルメッキ
6	プ レ ー ト	アルミ合金	白色アルマイト	19	ショックアブソーバ	銅 合 金	無電解ニッケルメッキ
7	アウトマグネット	希土類磁石		20	金属ストッパ	ステンレス鋼	
8	インナマグネット	希土類磁石		21	ロックナット	鋼	無電解ニッケルメッキ
9	アウトヨーク	鋼	無電解ニッケルメッキ	22	ラバー用アジャストボルト	鋼	無電解ニッケルメッキ
10	インナヨーク	鋼	無電解ニッケルメッキ	23	クッションラバー	ウレタンゴム	
11	ピ ス ト ン	アルミ合金	白色アルマイト	24	シ ー ル ド	鋼	無電解ニッケルメッキ
12	ロ ッ ド	ステンレス鋼		25	ネ ジ	鋼	ニッケルメッキ
13	ナ ッ ト	鋼	ニッケルメッキ	26	クッションラバー	ウレタンゴム	

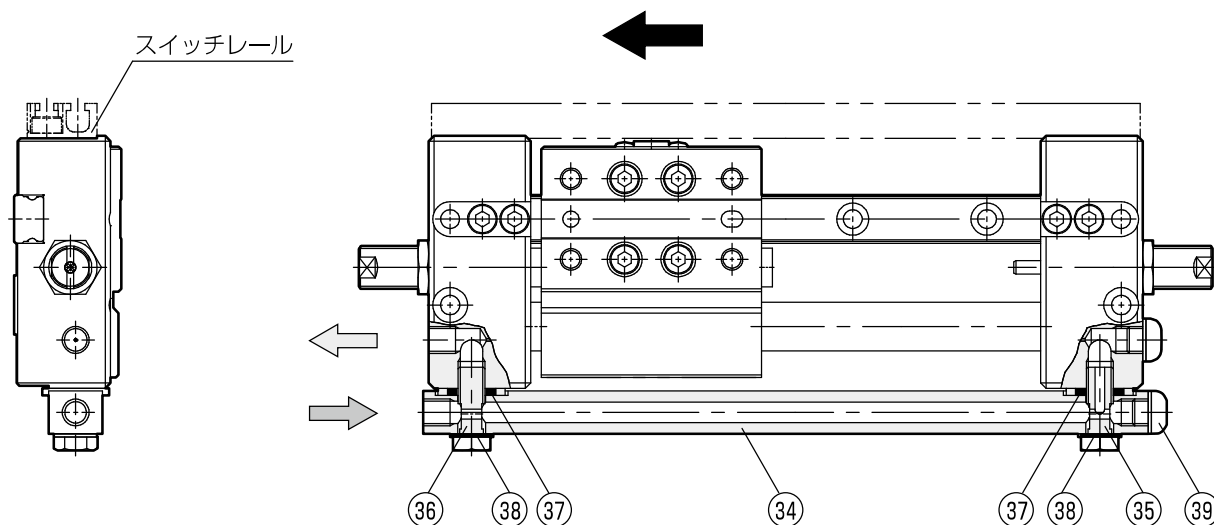
注：No.24、No.25はPRM2Sの場合のみです。
No.17止めネジは回さないでください。

補修パーツ（グリス付）

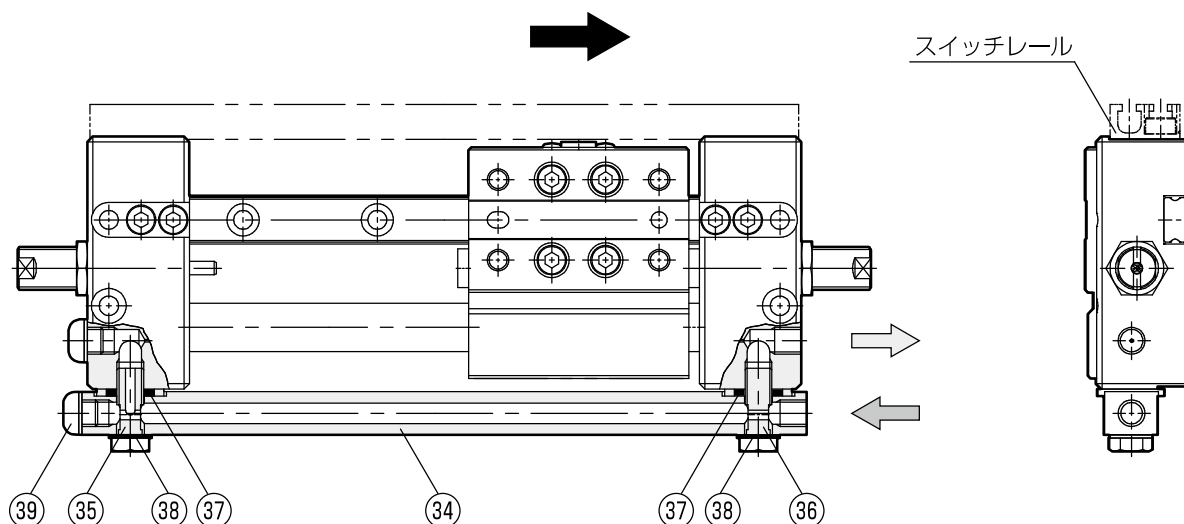
No.	名称	材質	数量	備考	No.	名称	材質	数量	備考
27	ピストンシール	ニトリルゴム	2		31	パ ッ キ ン	ニトリルゴム	2	
28	ウエアリング	合 成 樹 脂	2		32	O リン グ	ニトリルゴム	2	
29	ダストシール	ウレタンゴム	2		33	穴用止め輪	鋼	2	ニッケルメッキ
30	ブ ッ シ ュ	合 成 樹 脂	2						

集中配管とポートの方向

■SL (集中配管 ポート左側)



■SR (集中配管 ポート右側)



■SL ↔ SRへの変更方法と注意事項

プラグA、Bは形状が異なるので、ブランクプラグ(No.39)の取付け位置を変えただけでは変更できません。

下記の要領でプラグAとプラグBを入れ換えてください。

プラグAの色はシルバー、プラグBはブラックに色分けされています。

- プラグA(No.35)、B(No.36)を徐々に緩め、集中配管レール(No.34)を外す。
- ガスケット(No.38)を付けて、プラグA、Bの位置を入れ換える。
- ブランクプラグを外し、プラグA側に付け換える。
- シールワッシャ(No.37)を入れ、プラグA、Bをネジ込み、集中配管レールを固定する。

集中配管レール

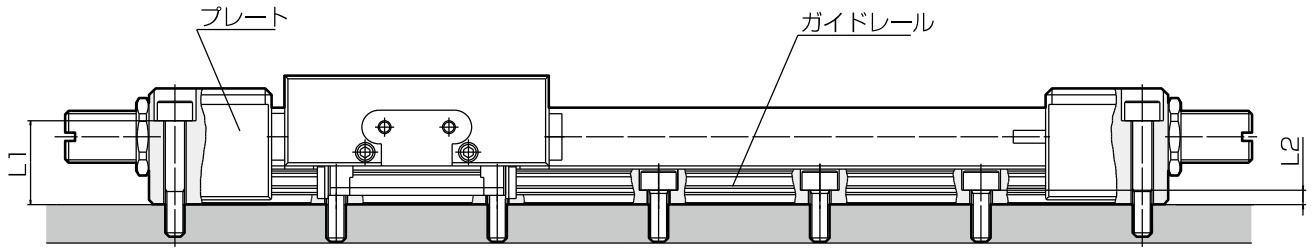
No.	名称	材質	数量	備考	No.	名称	材質	数量	備考
34	集中配管レール	アルミ合金	1		37	シールワッシャ	ニトリルゴム、鋼	2	
35	プラグA	鋼	1	無電解ニッケルメッキ	38	ガスケット	ニトリルゴム、鋼	2	
36	プラグB	鋼	1	黒色ニッケルメッキ	39	ブランクプラグ	ステンレス鋼	1	無電解ニッケルメッキ

別売部品ではこの部品表の部品が1セットになっています。

PRM2
ピコロードレスII

本体取付用ボルト

上面からの取付け（プレート、ガイドレール貫通穴）



△注意

- 相手側の取付面は必ず高い精度に加工された段差の無い平面とし、均一な締付けを行ってください。
- 固定にあたっては両側のプレート、ガイドレールの全ての取付け穴を使用してください。
プレート、ガイドレールどちらかのみで固定されたり、プレート、ガイドレール両方で固定されていても全ての取付け穴を固定に使用されていないと、アクチュエータの破損、剛性不足の原因となります。

プレート部 取付ボルト

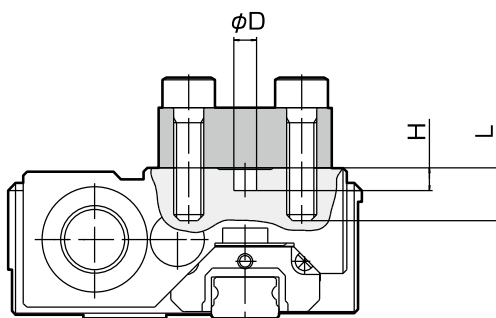
機種	適用ボルト	貫通穴長さ L1 (mm)	締付トルク N・m
PRM2-φ8	M3	13	1.1
PRM2-φ12	M4	15	2.5

ガイドレール部 取付ボルト

機種	適用ボルト	貫通穴長さ L2 (mm)	締付トルク N・m
PRM2-φ8	M3	2.2	1.1
PRM2-φ12	M3	3	1.1

積載物取付用ボルト

上面取付



機種	適用ボルト	ネジ深さ L (mm)	締付トルク N・m	位置決めピン穴 φD×H (mm)
PRM2-φ8	M4×0.7	7	2.5	φ3 ^{+0.06} _{+0.012} 深3
PRM2-φ12	M4×0.7	8	2.5	φ3 ^{+0.06} _{+0.012} 深3

保守、分解時の注意事項

⚠ 注意

構造および主要部品 278ページ
集中配管付の構造図 279ページ

手順	注意事項	
1	<ul style="list-style-type: none"> プレートとリニアガイドレールを連結しているボルトを緩める。 	<ul style="list-style-type: none"> チューブ内にエアが加圧されていないこと、残圧が無いことを確認ください。
2	<ul style="list-style-type: none"> プレート部のパッキンを交換する。 	<ul style="list-style-type: none"> ハウジングに傷を付けしないでください。 グリスを十分に塗布してください。塗布が不十分だと耐久性に悪影響を与えます。 グリスは補修パーツセットに含まれている専用のグリスを使用してください。 パッキンには方向性があります。
3	<ul style="list-style-type: none"> 強制的にボディとピストンの位置をずらす。 チューブからピストンを抜く。 ボディからチューブを抜く。 	<ul style="list-style-type: none"> ボディからチューブを抜かない状態で行ってください。 ボディとピストンを連結している保持力がなくなる位置までずらしてください。 保持力が有る状態でボディからチューブを抜くと、マグネットの磁力により取外せなくなります。 ボディからチューブを抜かない状態で行ってください。 チューブ内にピストンが無い状態で行ってください。
4	<ul style="list-style-type: none"> 穴用止め輪、ロッドカバーを外す。 ダストシール、ブッシュ、Oリングを交換する。 穴用止め輪でロッドカバーを固定する。 	<ul style="list-style-type: none"> ロッドカバーは片側づつ外して交換、再組付をおこなってください。同時に両側とも外すとボディのマグネット構成部が崩れて故障の原因となります。 ダストシール、ブッシュのハウジングに傷を付けしないでください。 グリスは補修パーツセットに含まれている専用のグリスを使用し、十分に塗布してください。 ダストシールには方向性があります。 穴用止め輪は外周面に抜きだれの無い方を外側にして装着ください。
5	<ul style="list-style-type: none"> 古いピストンシール、ウェアリングを外す。 ウェアリングを交換する。 新しいピストンシール全体にグリスを塗布し、装着する。 	<ul style="list-style-type: none"> ピストンシール、ウェアリングのハウジングに傷を付けしないでください。 グリスを十分に塗布してください。塗布が不十分だと耐久性に悪影響を与えます。 グリスは補修パーツセットに含まれている専用のグリスを使用してください。 グリスを十分に塗布してください。塗布が不十分だと耐久性に悪影響を与えます。 ピストンシールには方向性があります。
6	<ul style="list-style-type: none"> ピストン外周とシリンダチューブ内周部にグリスを塗布する。 チューブにピストンを入れる。 プレートにチューブを入れる。 プレートをガイドレールに取付け、ボルトで固定する。 	<ul style="list-style-type: none"> 古いグリスをふき取った後に新しいグリスを塗布してください。 ピストンは外周面全体にわたってグリスを十分に塗布してください。塗布が不十分だと耐久性に悪影響を与えます。 グリスは補修パーツセットに含まれている専用のグリスを使用してください。 パッキンに傷を付けないようにしてください。 ボルトには嫌気性接着剤を塗布して、規定トルクで締付けてください。（下表参照）
7	<ul style="list-style-type: none"> チューブ外周面にグリスを塗布する。 アブソーバを外す。 ピストンがずれている方向にボディを動かし、ボディとピストンの位置を合わせる。 アブソーバを取付ける。 	<ul style="list-style-type: none"> グリスは補修パーツセットに含まれている専用のグリスを使用してください。 位置がずれていると、十分な保持力が得られず、作動不良となります。 ボディをプレートに当たる位置まで動かすと、クッションラバーがプレートに当たり、正しい位置にピストンが装着されます。

PRM2
ビコロッドレスII

磁気製品への注意

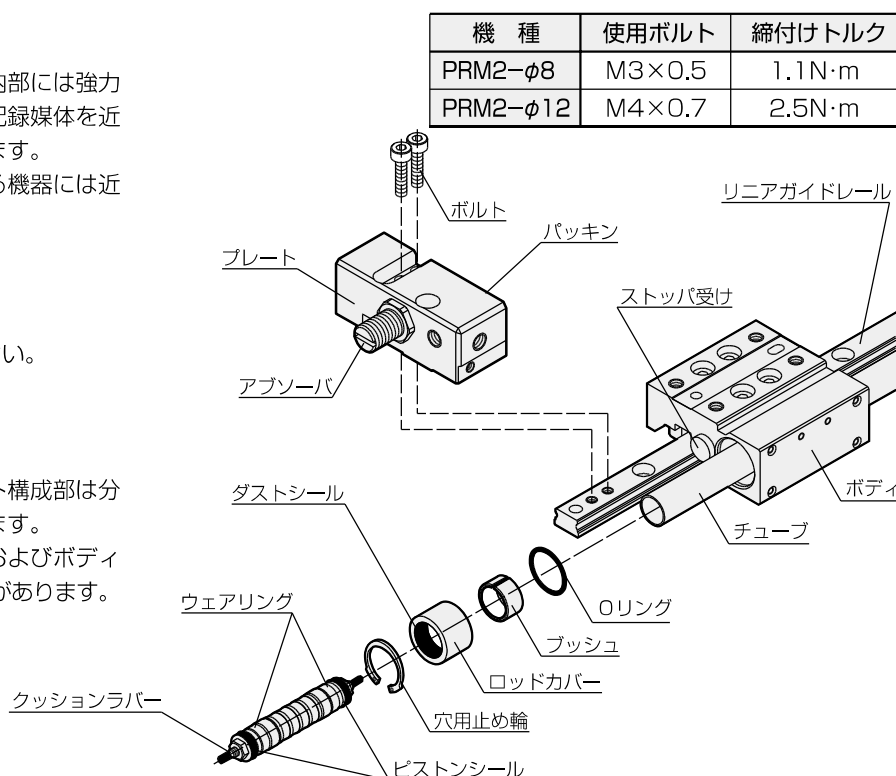
チューブ内部のピストン、およびボディ内部には強力な磁力のマグネットが入っており、磁気記録媒体を近づけるとデータが消去されることがあります。また、磁気により誤動作などが危惧される機器には近づけないでください。

補修パーツの交換時期

およそ800kmの走行を目安としてください。

マグネット構成部

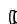
ピストン、およびボディ内部のマグネット構成部は分解しないでください。故障の原因となります。落としたりなどして衝撃力がピストン、およびボディ部に作用するとマグネットが破損する場合があります。



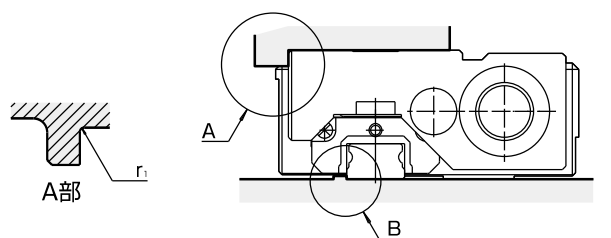
設計上、使用上の注意事項

⚠ 注意

取付面精度

①ピコロッドレスⅡのボディ上面、ガイドレール底面へ取付ける機械・装置・治具など相手側の取付面は段差、突起などの無い平面とし、高い精度に加工し、正しく取り付けることにより、安定した高い精度の直線運動が得られます。取付面精度が悪かったり、正しく取り付けられていないと、ガタの発生や転がり抵抗の増加、寿命に悪影響を及ぼします。ボディ、テーブルの取付基準面  284ページ

②ボディ、ガイドレールの相手取付面のすみの形状は逃げ部を設けることを推奨しますが、下図に示すアールを設けて使用することができます。すみの形状が、ボディやガイドテーブルの面取寸法より大きい場合、突き当て面に正確にあたらぬ場合があります。



すみ形状 単位：mm

機種	r_1	r_2
PRM2- $\phi 8$	R0.2以下	R0.1以下
PRM2- $\phi 12$	R0.2以下	R0.3以下

③ボディ、ガイドレールの取付面と突き当て面の直角度誤差のないようにしてください。直角度が出ていないと正確に突き当て面に突きあたらぬ場合があります。



④突き当て面設計の際は、突き当て面の高さ、厚さに注意してください。厚さが薄いと、横荷重を受けたときの剛性不足や横押しボルトで位置決めを行う場合、突き当て面の剛性不足により、精度不良を起こすのでご注意ください。

突き当て面の推奨寸法 単位：mm

機種	H_1	H_2
PRM2- $\phi 8$	2	0.5
PRM2- $\phi 12$	2	1.5

※プレートとの干渉にご注意ください。

取付部(固定部)の剛性

製品の固定方法や取付部の剛性が不十分だと、ピコロッドレスⅡの高剛性・高精度を十分に発揮できない場合があります。取付ベース等の装置の剛性についても十分に考慮して設計してください。

最高使用圧力

エアの圧力を受けるピストン部と積載物を取付るボディ部はピストン部のマグネットによる磁力によって連結されています。よって、最高使用圧力0.65MPaを超えて使用すると、連結が外れてボディ部はフリー状態となり、制御できなくなります。必ず最高使用圧力以下でご使用ください。

中間停止

クローズドセンタのバルブ等を用いた空気圧回路での中間停止は行わないでください。ピストン部だけを強制的に停止させると、ボディおよび積載物の慣性力によってボディとピストンの磁力による連結が外れ、制御できなくなります。ストローク途中での作動の切り換えも同様におこなわないでください。

負荷との接続

外部に支持機構を持つ負荷との接続には十分な芯出しをしてください。許容範囲内で、直接荷重をかけて使用できますが、外部に支持機構を持つ負荷との接続の芯出しが不十分だと作動、寿命等に悪影響を与えます。ストロークが長くなるほど軸心の変位量が大きくなりますので、ズレ量を許容できるような接続方法を考慮のうえ、ご使用ください。

荷重重心位置

荷重の重心はできるだけテーブル中心に近づけてください。荷重重心が離れた位置にあると大きなモーメント力が発生し、寿命、剛性に悪影響を与えます。許容荷重、許容モーメントの範囲内でご使用ください。

ストローク調整

ボディがプレートに接触しないように、ストッパを調整してください。ストッパを取り外したり、ストッパの調整が不適切だと、ボディが両端のプレートに接触して故障の原因となります。特にストロークを+側に調整される時は注意が必要です。

リニアガイドの潤滑

あらかじめガイドテーブルの内部には潤滑剤が封入されていますが、運転時間、使用条件、環境などによって性能は劣化しますので、定期的に補給する必要があります。そのまま使用すると、転がり部の摩耗が増加したり、早期寿命の原因となる場合があります。古いグリスをふき取った後、ガイドテーブル部の油穴よりリチウム石けん基グリスを塗布してください。異種グリスを塗布すると潤滑性能の低下や化学変化などにより作動不良や故障の原因となります。タービン油を塗布または滴下して使用する事もできます。スピンドル油、マシン油はパッキンに悪影響をおよぼしますので使用しないでください。

チューブ外周面の潤滑

チューブ外周面には、定期的（およそ300kmごと）に専用グリスを塗布してください。グリス切れが起こると、耐久性に悪影響を与える場合があります。別売の専用グリスHG (PRM8)、HG (PRM12) をご使用ください。専用グリス以外を塗布すると作動不良の原因となります。HG (PRM8)、HG (PRM12) はシリンダ部専用のグリスであり、ガイド部のグリスとは異なりますのでご注意ください。また、HG (PRM8)とHG (PRM12) はそれぞれグリスの種類が異なりますので、ご注意ください。

圧縮空気への給油

チューブの内面は専用グリスにて初期潤滑がされていますので、無給油にてご使用ください。補修などの際にグリス塗布を行う場合は別売部品のシリンダ部補修用グリスHG (PRM8)、HG (PRM12) を使用ください。

チューブの遊び

チューブは軸方向（最大1.5mm程度）と円周方向にわずかに動きますが、ガイド部分とのかじりを防止するために設けられた遊びによるもので、異常ではありません。

リニアガイドの防錆

リニアガイドテーブル、レールは防錆とリニアガイドとしての高い剛性を考慮してマルテンサイト系ステンレス鋼を使用していますが、取扱状態（素手での接触など）、使用環境、使用期間などによっては外観部に若干の錆が発生する場合があります。

リニアガイドの転動感

製品を手で動かした場合、リニアガイド内部のボールが転動することによる多少の作動の不連続感を感じたり、製品間で転がり抵抗の違いを感じる事がありますが、リニアガイドの予圧によるもので性能に影響はありません。

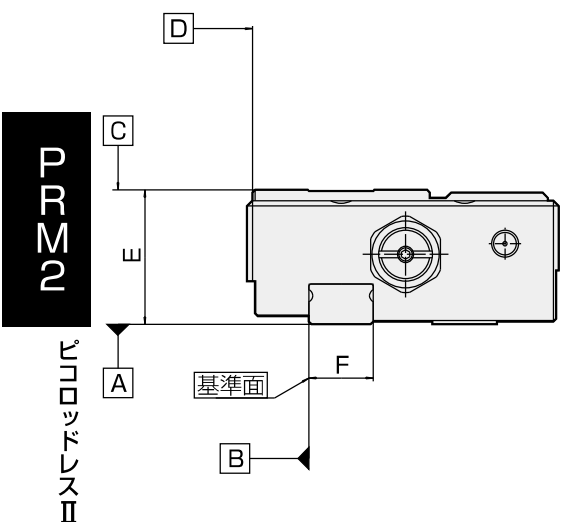
飛び出しとスティックスリップ

マグネット式ロッドレスシリンダはその構造上、作動開始時に若干の飛び出し現象が発生する場合があります。またストローク動作途中において若干のスティックスリップ現象が発生する場合があります。

磁力の影響

ボディ部、ピストン部にはマグネットが内蔵されていますので、磁力の影響を受ける製品、部品などは近づけないでください。

精度及び取付基準



精度規格

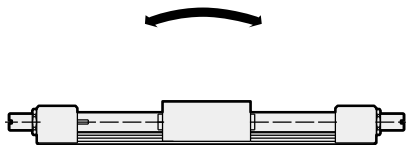
単位：mm

機 種	PRM2-φ8	PRM2-φ12
A面に対するC面の走り平行度	0.03	0.03
B面に対するD面の走り平行度	0.03	0.03
Eの寸法許容差	±0.12	±0.12
Fの寸法許容差	0 -0.02	0 -0.02

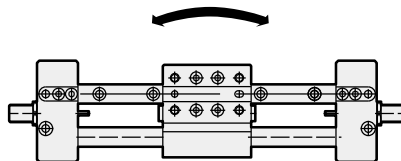
曲げモーメントに対するボディの変位

積載物に対する重力や外力によってボディ部に外力を受けると、わずかな角度変位が生じます。各方向のモーメントに対するボディ部の変位角度をグラフで表します。

Mp(ピッチング)



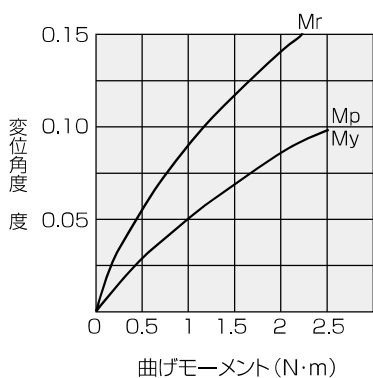
My(ヨーイング)



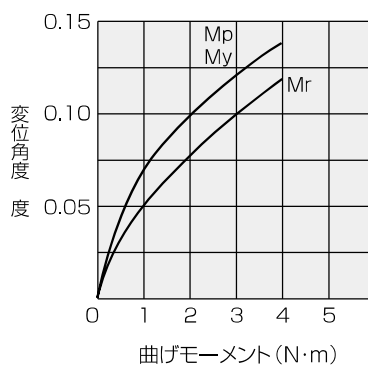
Mr(ローリング)



PRM2-φ8



PRM2-φ12



許容積載質量、許容荷重、許容モーメント

⚠ 注意

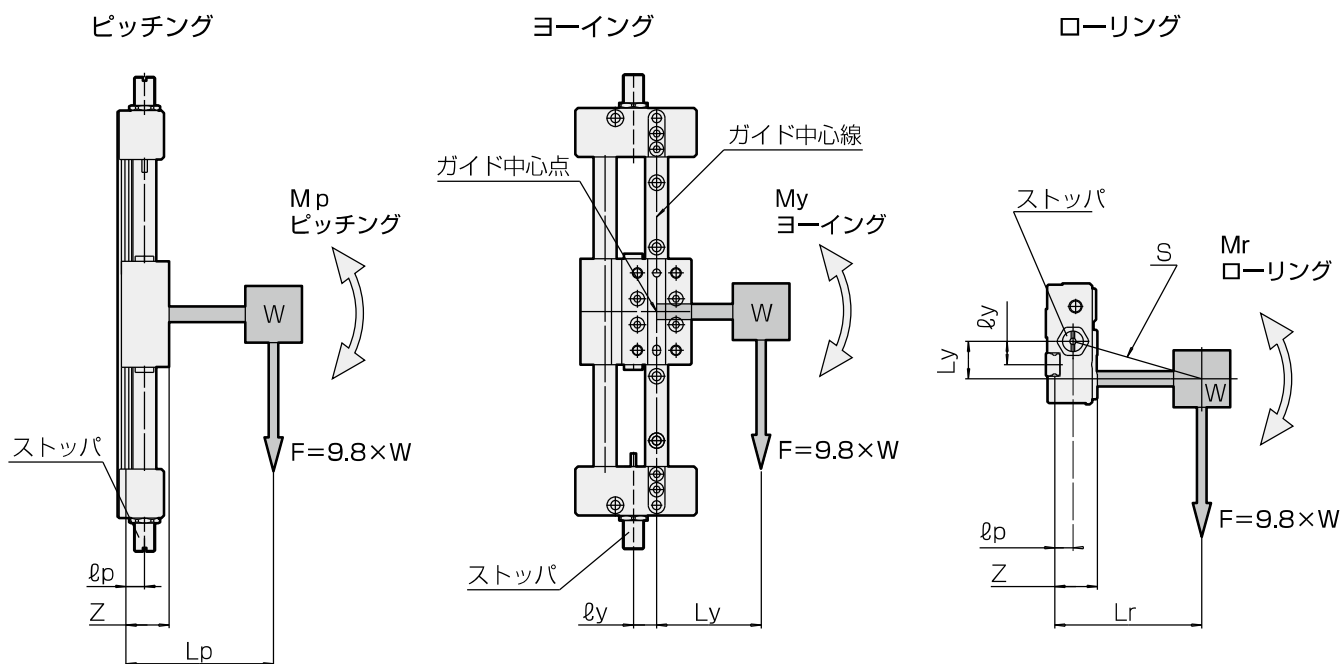
荷物の種類によって許容値をご確認のうえ、ご使用ください。

許容値を超えた使用条件では、作動、精度、寿命に悪影響を与えることがあり、破壊にいたる場合もあります。

負荷の種類	アクチュエータの状態	負荷の状態	確認項目
積載物	作動時	継続的	最大積載質量,積載物許容モーメント,慣性力許容質量,ショックアブソーバ衝突エネルギー
外力	静止時	一時的	静止時許容荷重,静止時許容モーメント

モーメントの方向、ガイド中心線とストッパの位置

アクチュエータの取付姿勢により、モーメントの方向は次の3種類に分類できます。



ガイド、ストッパ位置寸法

単位：m

機種	ガイド位置	ストッパ位置	
	Z	lp	ly
PRM2-φ8	0.0166	0.0071	0.0090
PRM2-φ12	0.0197	0.0077	0.0120

- W……………積載物質量 (kg)
- F……………積載物に作用する重力 (N)
- Lp, Ly, Lr……ガイド中心線と積載物重心との距離 (m)
- lp, ly………ガイド中心線とストッパとの距離 (m)
- S……………積載物重心とストッパとの距離 (m)

■最大積載質量、積載物許容モーメント、慣性力許容質量

アクチュエータが積載物を搭載した状態で作動する場合、以下の4項目について許容値以内であることをご確認ください。

①最大積載質量

単位：kg

機種		PRM2-φ8	PRM2-φ12
最大積載質量	ショックアブソーバ付(QA)	2	3
	ラバーストッパ付(QG)	1	1.5

⚠ 注意

上下方向で使用される場合には、最大積載質量以内でもエア圧力によっては積載物の質量に対して推力不足となり、作動しなかったり所要の速度が出ない場合があります。またショックアブソーバをストロークエンドまで押しきれない場合があります。理論推力 \rightarrow 275ページ

PRM2

シロッドレスII

②積載物許容モーメント

積載物に作用する重力による、それぞれの方向のモーメントを次の式にて算出します。
これらの値が「積載物許容モーメント」以下になるようにしてください。

$$\begin{aligned} (\text{積載物モーメント}) &= (\text{積載物に作用する重力:F}) \times (\text{ガイド中心線と積載物重心までの距離:L}) \\ &= 9.8 \times (\text{積載物質量:W}) \times (\text{ガイド中心線と積載物重心までの距離:L}) \end{aligned}$$

$$(\text{積載物に作用する重力:F}) = 9.8 \times (\text{積載物質量:W})$$

$$\text{ピッチング} \cdots \cdots M_p (\text{N} \cdot \text{m}) = 9.8 \times W (\text{kg}) \times L_p (\text{m})$$

$$\text{ヨーイング} \cdots \cdots M_y (\text{N} \cdot \text{m}) = 9.8 \times W (\text{kg}) \times L_y (\text{m})$$

$$\text{ローリング} \cdots \cdots M_r (\text{N} \cdot \text{m}) = 9.8 \times W (\text{kg}) \times L_r (\text{m})$$

積載物許容モーメント

機種	積載物許容モーメント N・m		
	Mp	My	Mr
PRM2-φ8	0.27	0.33	0.42
PRM2-φ12	0.56	0.56	1.07

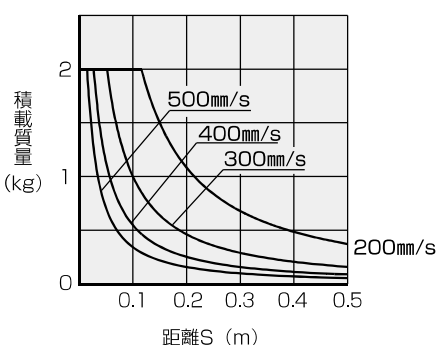
$$1 \text{N} \cdot \text{m} = 0.102 \text{kgf} \cdot \text{m}$$

③慣性力許容質量

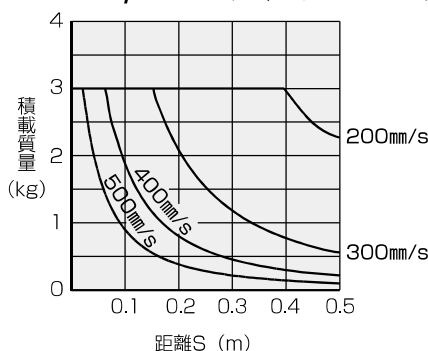
ストッパがストッパ受けに当たって、アクチュエータが停止する時、積載物によって慣性力としての負荷が生じます。この時の負荷の値は、積載物の形状、取付け方法、取付け姿勢、使用圧力、その他さまざまな条件によって異なり、一律に許容値を求めることは非常に困難です。

ここでは理論的に算出した、「ストッパ衝突時の速度」、「積載物の質量」、「積載物の重心とストッパ位置との距離」との関係性を、次のグラフに示します。積載物の許容値の目安としてください。距離Sは、積載物重心とストッパ間の距離です。前ページの「モーメントの方向、ガイド中心線とストッパの位置」内のローリングの図を参照ください。

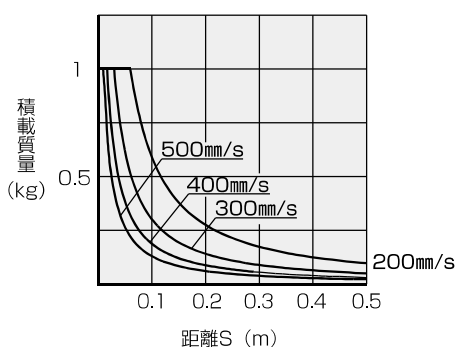
PRM2-φ8-QA (ショックアブソーバ付)



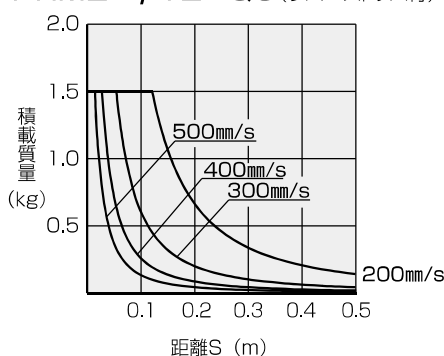
PRM2-φ12-QA (ショックアブソーバ付)



PRM2-φ8-QG (ラバーストッパ付)



PRM2-φ12-QG (ラバーストッパ付)



注記：外部等で金属ストッパを用いて停止させる場合は、非常に大きな衝撃力となるので、積載質量は上のグラフの1/5~1/10程度を目安としてください。

④ショックアブソーバ衝突エネルギー(QA仕様の場合のみ確認)

ストッパ部のショックアブソーバが吸収しなければならないエネルギーには、「運動エネルギー」、「シリンダ推力によるエネルギー」、「重力によるエネルギー」の3要素があります。

衝突時のエネルギーは、これらを合計したものとなります。

下記のショックアブソーバ仕様及び、吸収エネルギーグラフをご覧の上、ショックアブソーバの仕様範囲内となる条件でご使用ください。

使用状態例	水平作動	垂直上昇	垂直下降
衝突エネルギー E	$E = 1/2(mV^2) + Fs$	$E = 1/2(mV^2) + Fs - mgs$	$E = 1/2(mV^2) + Fs + mgs$

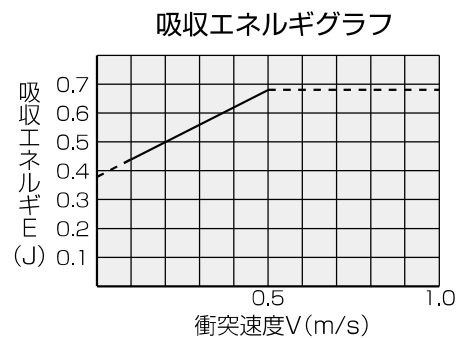
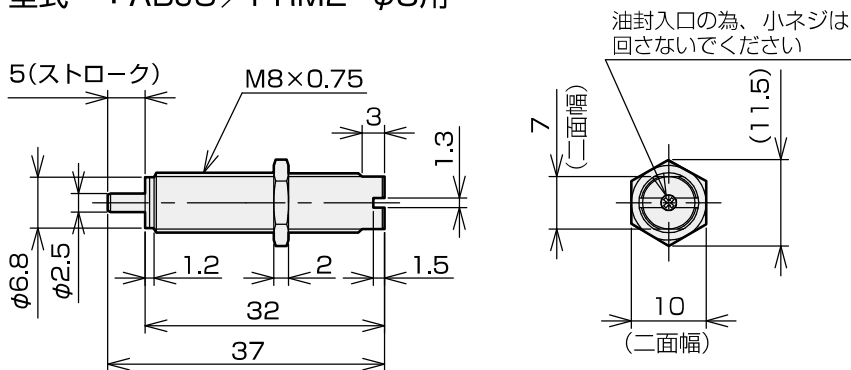
- E : 衝突エネルギー (J)
- m : 衝突物質量 (kg)
- V : 衝突速度 (m/s)
- F : シリンダ推力 (N)
- s : ショックアブソーバストローク (m)
- g : 重力加速度 (9.8m/s²)

ショックアブソーバ仕様

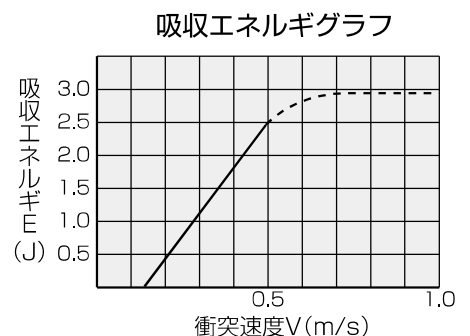
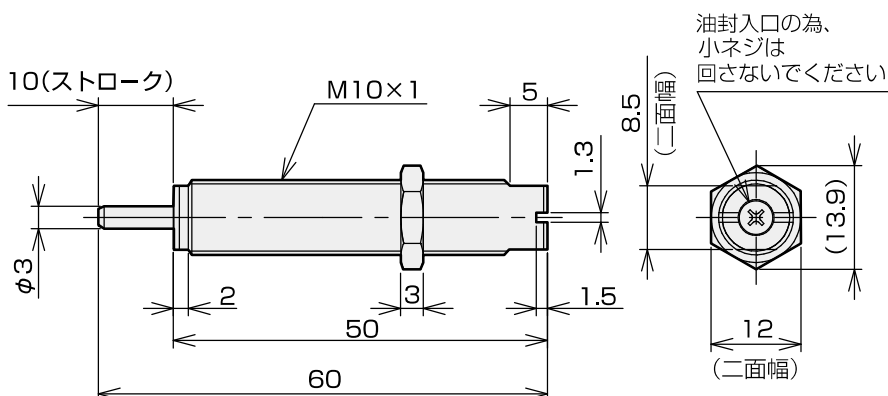
型 式	ABJ8	ABJ10
最大吸収エネルギー	0.68J	3J
ストローク	5mm	10mm
毎分当たり吸収エネルギー	22.8J/min	60.8J/min
最大衝突速度	1m/s	
使用頻度	45c.p.m.以下	60c.p.m.以下
使用温度範囲	0~60℃	
ピストンロッド復帰力	6N	8N
ロックナット締付トルク	2.5N·m	6.5N·m
適用機種	PRM2-φ8	PRM2-φ12

注：ショックアブソーバは新タイプに変更となりました。従来のアブソーバを使用している製品にも取付けが可能です。

型式 : ABJ8 / PRM2-φ8用



型式 : ABJ10 / PRM2-φ12用



■外力に対する許容荷重、許容モーメント（静止時）

アクチュエータがストロークエンド等の静止状態の時に、一時的に外部から荷重が加えられるような場合、次の2項目について、それぞれの値が許容値以内であることをご確認ください。

①外力の大きさ（静止時許容荷重）

②外力のモーメント（静止時許容モーメント）

注：モーメントの腕の長さは、ガイド中心点から外力の位置までの距離として計算してください。

外力のかかる頻度が多い場合、外力はガイドの中心点にかかるようにしてください。

ガイド中心点以外の場所に外力のかかる頻度が多い場合や、外力を受けながらアクチュエータが作動する場合は、前記の「積載物に対する許容荷重、許容モーメント」の検討方法をご利用ください。

$$Co \geq fs \cdot P \quad Co: \text{静止時許容荷重 } N \quad P: \text{静止荷重 } N \quad fs: \text{静的安全係数}$$

$$Mpo \geq fs \cdot Mp1 \quad Mpo, Myo, Mro: \text{静止時許容モーメント } N \cdot m$$

$$Myo \geq fs \cdot My1 \quad Mp1, My1, Mr1: \text{静的モーメント } N \cdot m$$

$$Mro \geq fs \cdot Mr1 \quad fs: \text{静的安全係数}$$

静的安全係数 fs

荷重条件	fsの下限
振動・衝撃のない場合	1.0～1.3
振動・衝撃が作用する場合	2.0～3.0

静止時許容荷重、静止時許容モーメント

機種	静止時許容荷重 N	静止時許容モーメント N・m		
		Mpo	Myo	Mro
PRM2-φ8	231	3.5	4.1	5.3
PRM2-φ12	353	6.0	6.0	11.5

$$1N \cdot m = 0.102 \text{kgf} \cdot m$$

$$1N = 0.102 \text{kgf}$$

外形寸法図 PRM2-φ8

PRM2-SD8-(ストローク)- QA
QG

集中配管無し
シリンダ内径

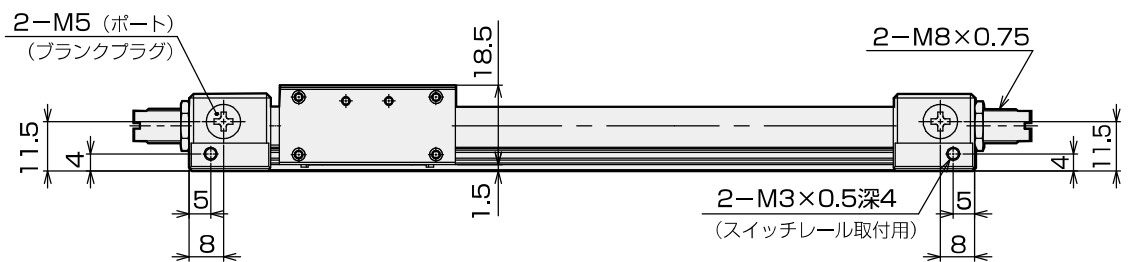
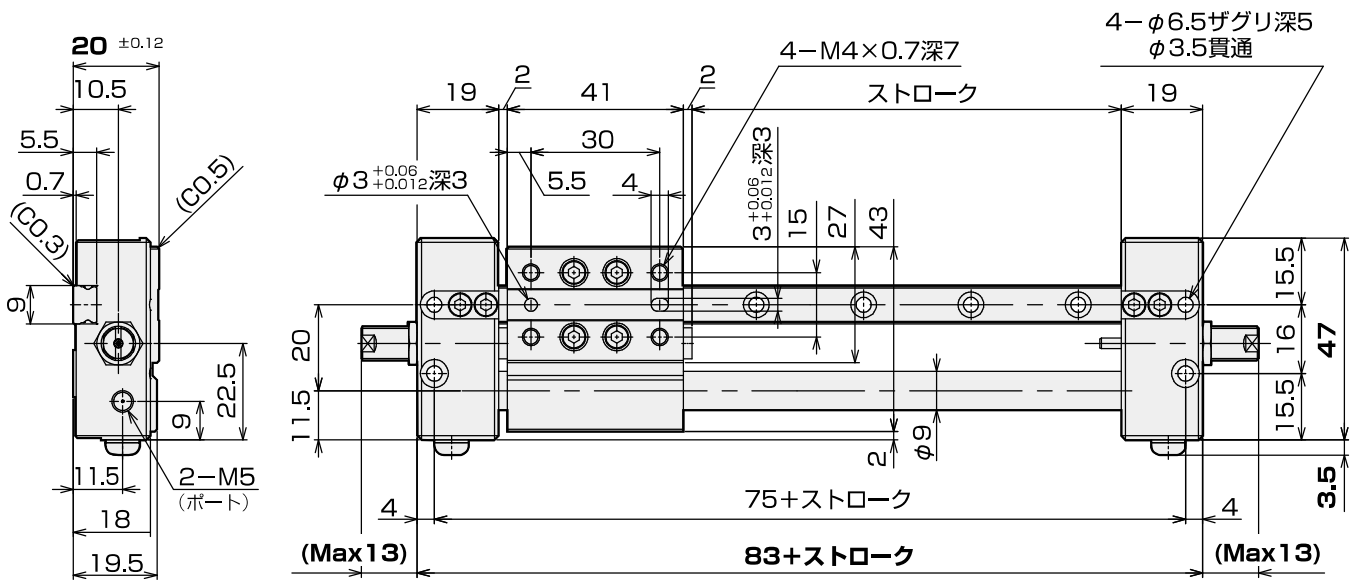
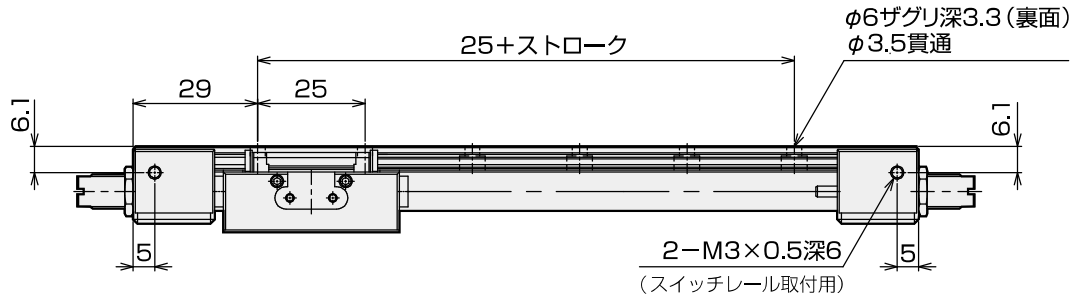
ストッパ方式
QA: 両側ショックアブソーバ
QG: 両側ラバーストッパ
ストローク調整・・・片側-11mm (合計-22mm)
片側+0.9mm (合計+1.8mm)

標準ストローク 274ページ。

ショックアブソーバ外形寸法図 288ページ。

NACHI

PRM2-SD8 ショックアブソーバ



マグネット・スイッチレール付

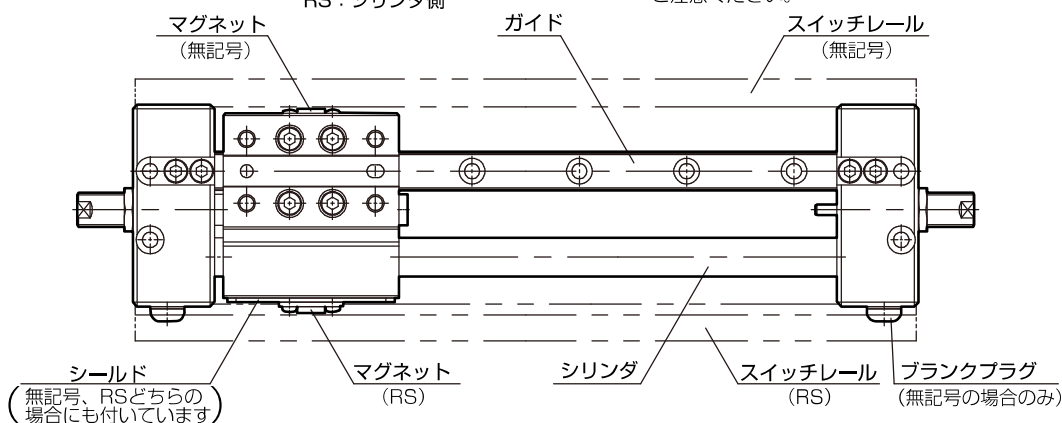
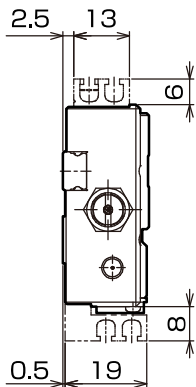
PRM2S-SD8-(ストローク)- QA
QG - RS

スイッチ設定位置 294ページ

マグネット・スイッチレール付

マグネット・スイッチレール取付位置
無記号：ガイド側
RS：シリンダ側

PRM2-φ8の場合、スイッチレールはガイド側とシリンダ側で寸法・形状が異なります。ご注意ください。

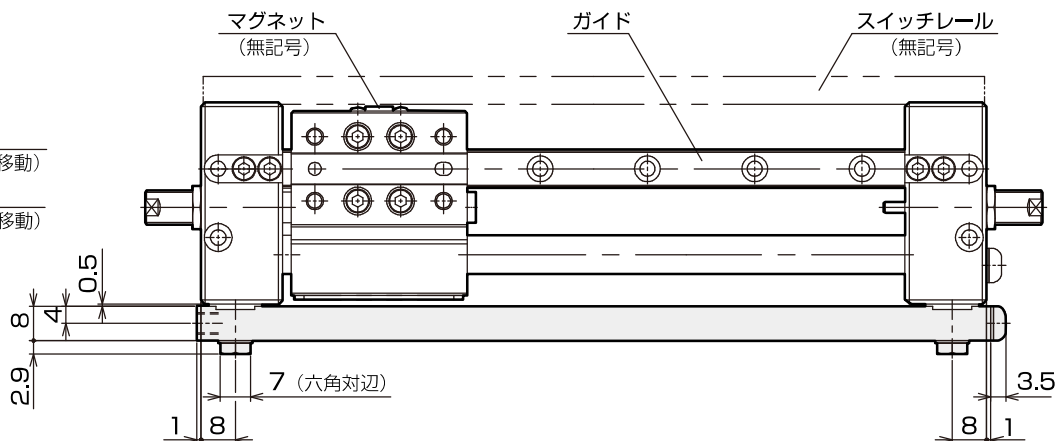
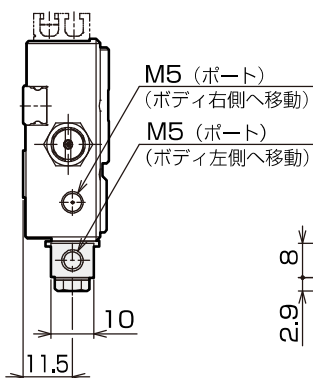


集中配管 ポート左側

PRM2(S)-SL8-(ストローク)- QA
QG

集中配管
ポート 左側

マグネット・スイッチレール取付位置はガイド側（オプション記号：無記号）のみとなります。

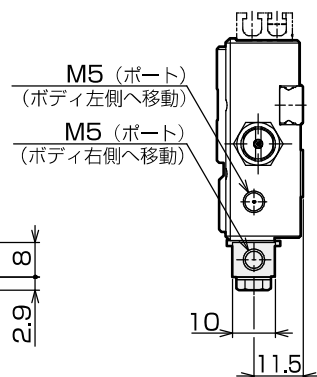
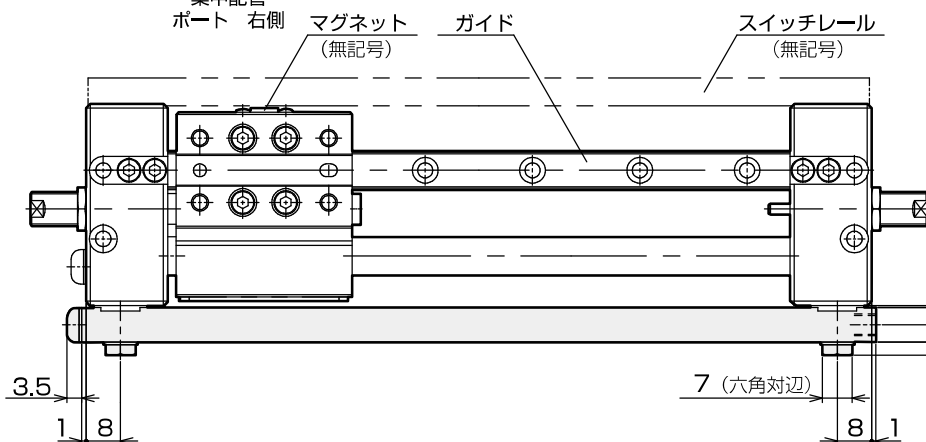


集中配管 ポート右側

PRM2(S)-SR8-(ストローク)- QA
QG

集中配管
ポート 右側

マグネット・スイッチレール取付位置はガイド側（オプション記号：無記号）のみとなります。



外形寸法図 PRM2-φ12

PRM2-SD12-(ストローク)-QA
QG

集中配管無し
シリンダ内径

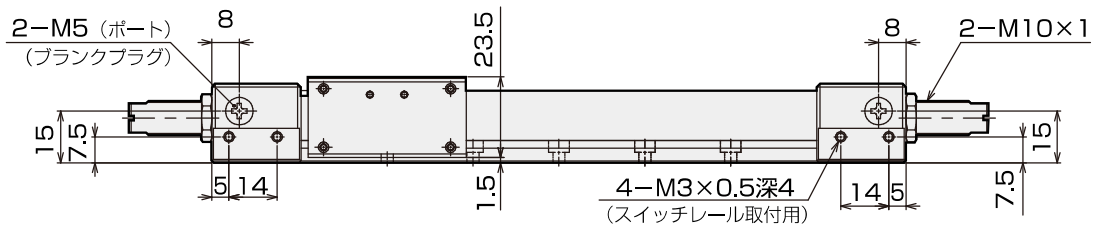
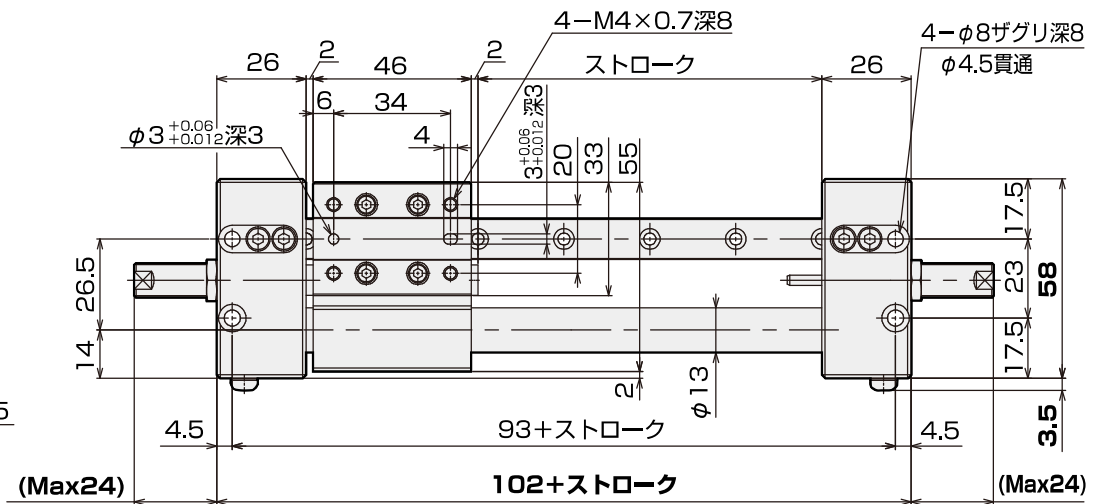
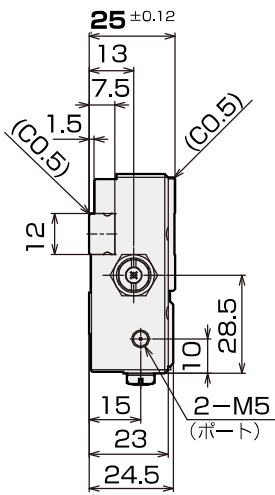
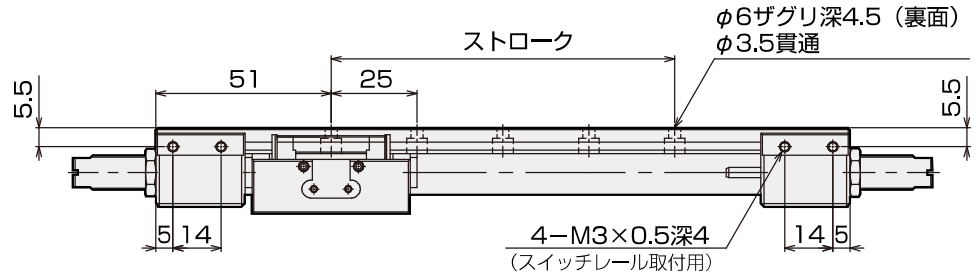
ストップ方式
QA: 両側ショックアブソーバ
QG: 両側ラバーストップ
ストローク調整・・・片側-21mm (合計-42mm)
片側+0.9mm (合計+1.8mm)

標準ストローク 274ページ。

ショックアブソーバ外形寸法図 288ページ。

NIPPON

PRM2-SD12 両側ショックアブソーバ



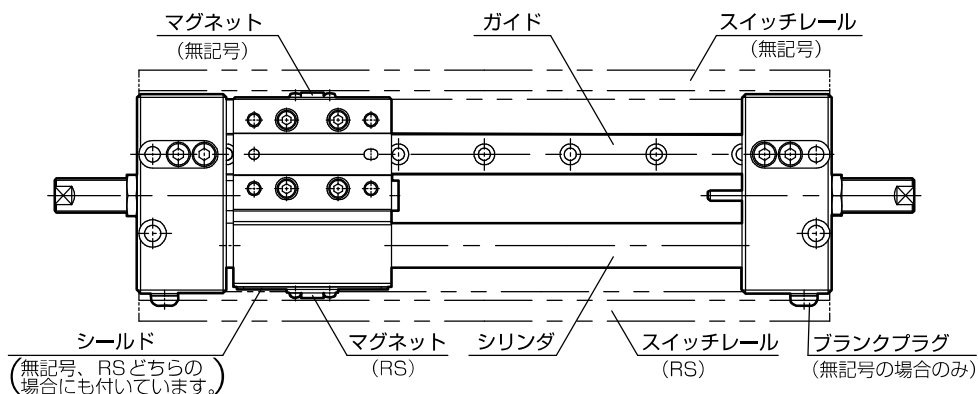
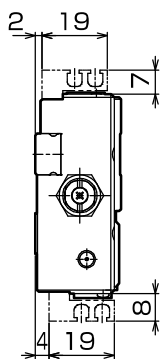
マグネット・スイッチレール付

PRM2S-SD12-(ストローク) - QA - RS
QG

マグネット・スイッチレール付

マグネット・スイッチレール取付位置
無記号：ガイド側
RS：シリンダ側

スイッチ設定位置 294ページ

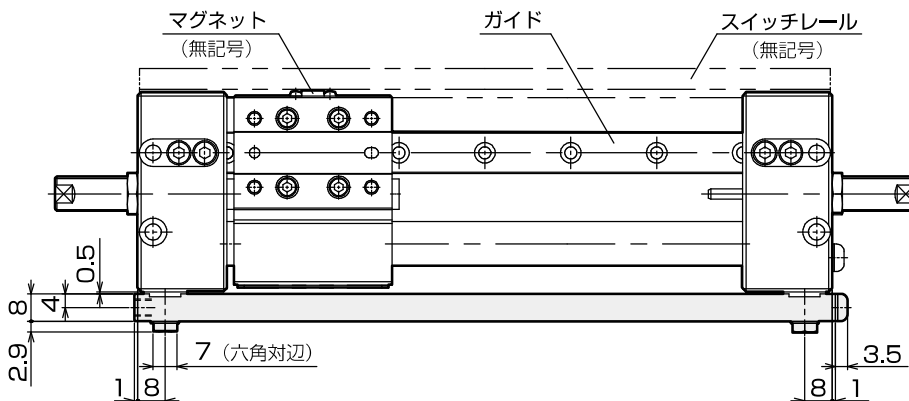
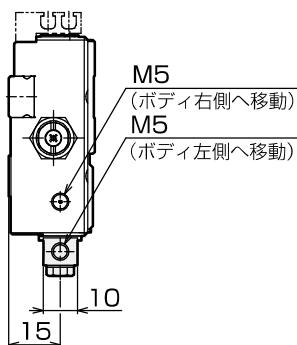


集中配管 ポート左側

PRM2(S)-SL12-(ストローク) - QA
QG

集中配管
ポート 左側

マグネット・スイッチレール取付位置は
ガイド側 (オプション記号：無記号) の
みとなります。

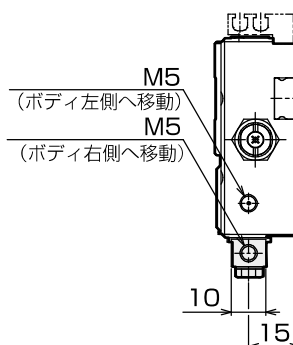
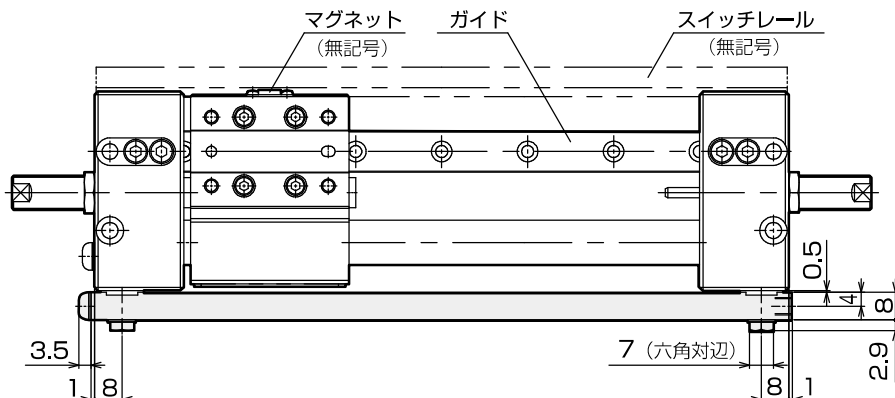


集中配管 ポート右側

PRM2(S)-SR12-(ストローク) - QA
QG

集中配管
ポート 右側

マグネット・スイッチレール取付位置は
ガイド側 (オプション記号：無記号) の
みとなります。



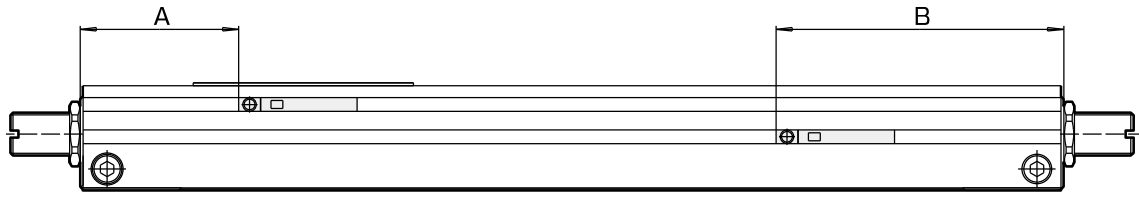
PRM2

ピコロードレスII

PRM2-SL(SR)12

スイッチの取付け

■設定位置



PRM2

ピコロッドレスⅡ

RB1、2 RC1スイッチ

単位：mm

機種	設定位置		動作距離 (ℓ)	応差 (c)
	A	B		
PRM2-φ8	29.5	53.5	6	1
PRM2-φ12	39	63		

RB (RC) 4、5スイッチ

単位：mm

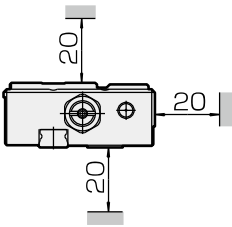
機種	設定位置		動作距離 (ℓ)	応差 (c)
	A	B		
PRM2-φ8	31.5	51.5	1.5	1
PRM2-φ12	41	61		

応差、動作距離の説明 632ページ

■他Fシリーズの設置

⚠ 注意

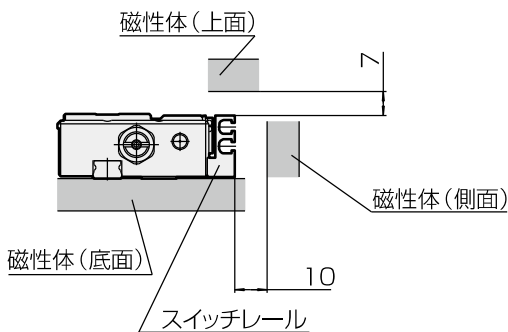
ピコロッドレスⅡの近くにスイッチ付きのFシリーズを設置する場合には下記寸法以上離してください。
ピコロッドレスⅡの内部磁石の漏れ磁界によるスイッチの誤作動を防ぐためです。



■磁性体の取付

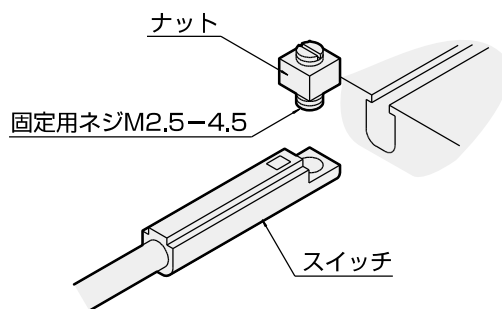
⚠ 注意

スイッチの誤作動を防ぐため、シリンダ上面、側面の磁性体はスイッチレールから下記寸法以上離してください。
またスイッチの上面、側面、下面を同時に囲い込むような構造は避けてください。



■取付け方法

ナットを装着した固定用ネジをスイッチに取付けます。
 スイッチをスイッチ取付け溝に差し込みます。
 取付け位置設定後、時計ドライバを用いて固定用ネジを締付けてください。
 締付けトルクは0.1N・mとしてください。



オーダーメイド仕様

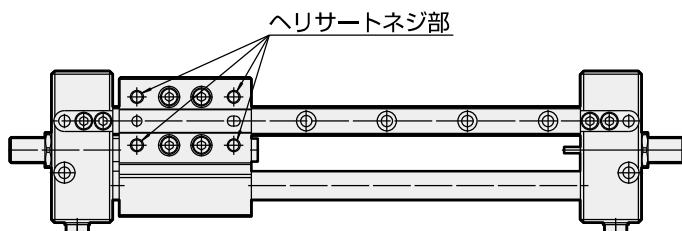
■ヘリサート付ネジ仕様

ご注文にあたっては下記の参考図を元に納入品図面を作成いたします。
 ご注文方法、納期、詳細仕様につきましてはお問い合わせください。

ヘリサート付ネジ仕様・・・・・・・・・・テーブル上面の積載物取付ネジをヘリサート付のネジにしたもの。

注記：すでにご購入していただきました製品にヘリサートを追加することはできません。

ヘリサート材質・・・・・・・・・・ステンレス鋼



ヘリサートネジサイズ

機種	ヘリサートネジ部
PRM2-φ8	M4深6
PRM2-φ12	M4深8

■グリス変更品

- ベアリング部に使用している標準グリスを別のグリスに入れ換えます。
- グリスの種類やご要望内容によりましては対応できない場合もあります。
- 製品の動作性能を確保するため、シリンダ部のグリスは変更できません。
- すでにご購入いただきました製品のグリスを入れ換えることはできません。

詳細内容、対応可否、ご注文方法、価格、納期につきましてはお問い合わせください。