

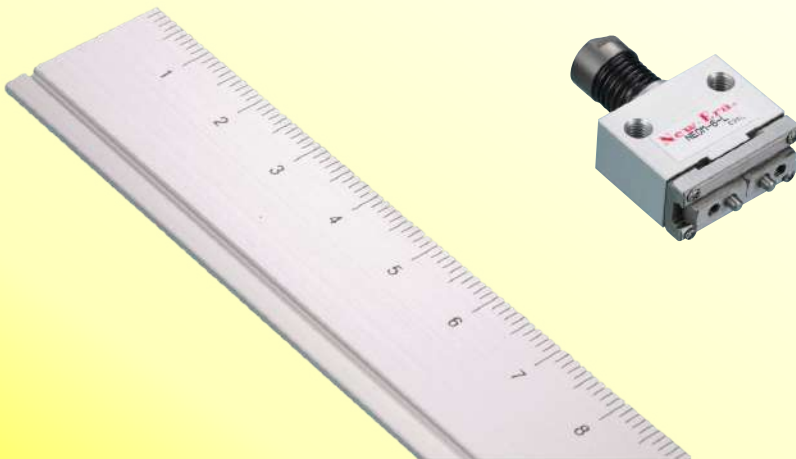


New-Era®

超小型平行移動形リニアハンド

NEOMシリーズ

New-Era Original series



NEOMシリーズ

形式表示記号

●メカタイプ

NEOM - 6 - L

シリーズ名

呼び径

6

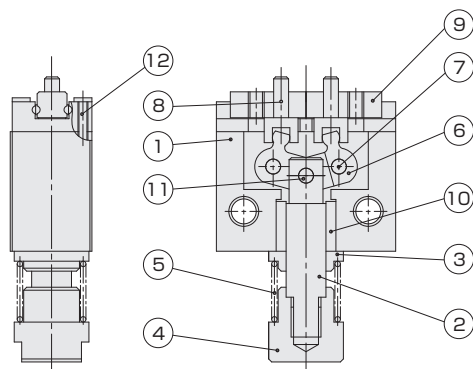
把持力

L : 弱
H : 強

(原寸大)



内部構造図



部品リスト

NO	名称	材質
1	本体	アルミ合金
2	ピストンロッド	ステンレス鋼
3	オサエカバー-A	アルミ合金
4	オサエカバー-B	炭素鋼
5	スプリング	ピアノ線
6	アクションレバー	炭素鋼
7	支点ピン	炭素工具鋼
8	ナックル	ステンレス鋼
9	ベアリング	ベアリング鋼
10	メタル	焼結含油軸受 (銅系)
11	コロ	硬鋼
12	十字穴付小ネジ	ステンレス鋼
13	六角穴付ボルト※1	ステンレス鋼

※1) 添付の取付用ボルトになります。(図には記載されていません)

仕様

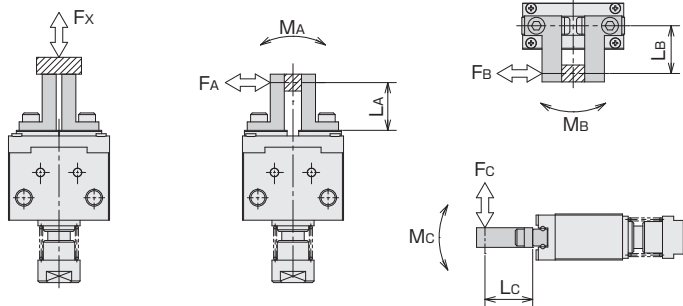
項目	形式	NEOM-6-L	NEOM-6-H
作動形式		常時閉単動形（開時外力駆動）	
呼び径		6	
開閉ストローク [mm]		2.4 (0~+1.3)	
レバー比 ^{注1)}		1 : 1.8	
把持力(閉時) ^{注2)} [N]		1.7	3.5
押出力 ^{注3)} [N]		8	15
許容押出力 [N]		20	
最高使用頻度 [Cycle/min]		180	
使用周囲温度範囲 [°C]		0~120（凍結無き事）	
給油		要（機械摺動部）	
適用スイッチ		無し	
製品質量 [g]		11	
繰り返し把持精度 [mm]		±0.01	

注1) レバー比とは、後部ロッドを押し込む量“押し込み量”と、その時のレバー開き量“レバー開き量”（両側）を（“押し込み量”：“レバー開き量”）で表したものです。

注2) 全閉時、L=15の場合を表します。

注3) 押出力とは常時、閉方向にはたらくスプリング力に勝って、レバーを完全に開くのに必要な外力の事です。

許容荷重及び許容モーメント



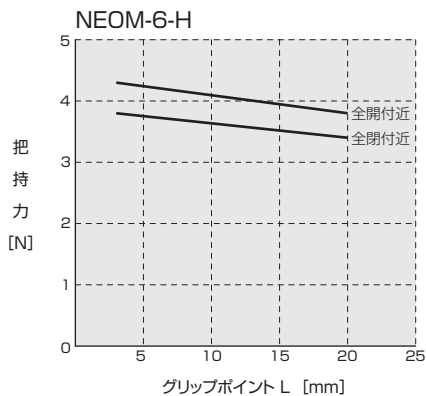
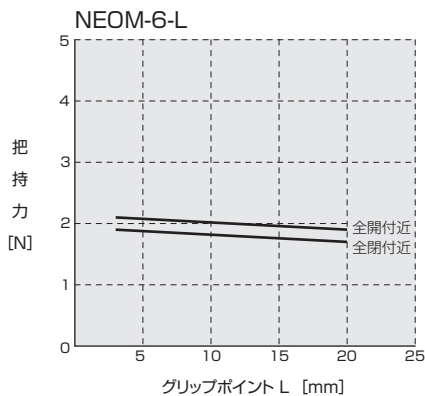
$$MA = FA \times LA$$

$$MB = FB \times LB$$

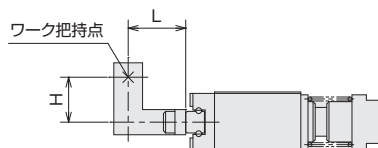
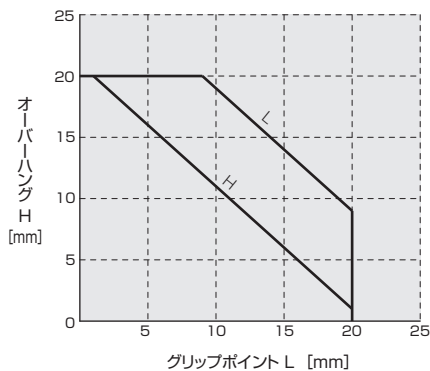
$$Mc = Fc \times Lc$$

荷重及び モーメント 形式	Fx [N]	MA [N·m]	MB [N·m]	Mc [N·m]
NEOM-6	9	0.03	0.03	0.06

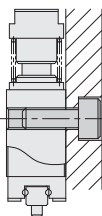
■実効把持力(閉力)



■グリップポイント制限範囲

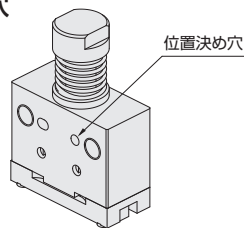


■本体取付方法



使用ボルト	最大締付トルク [N・m]
M3×0.5	0.59

■位置決め穴



位置決め穴	φ1.5 ^{+0.03} 深さ1.5
-------	-----------------------------

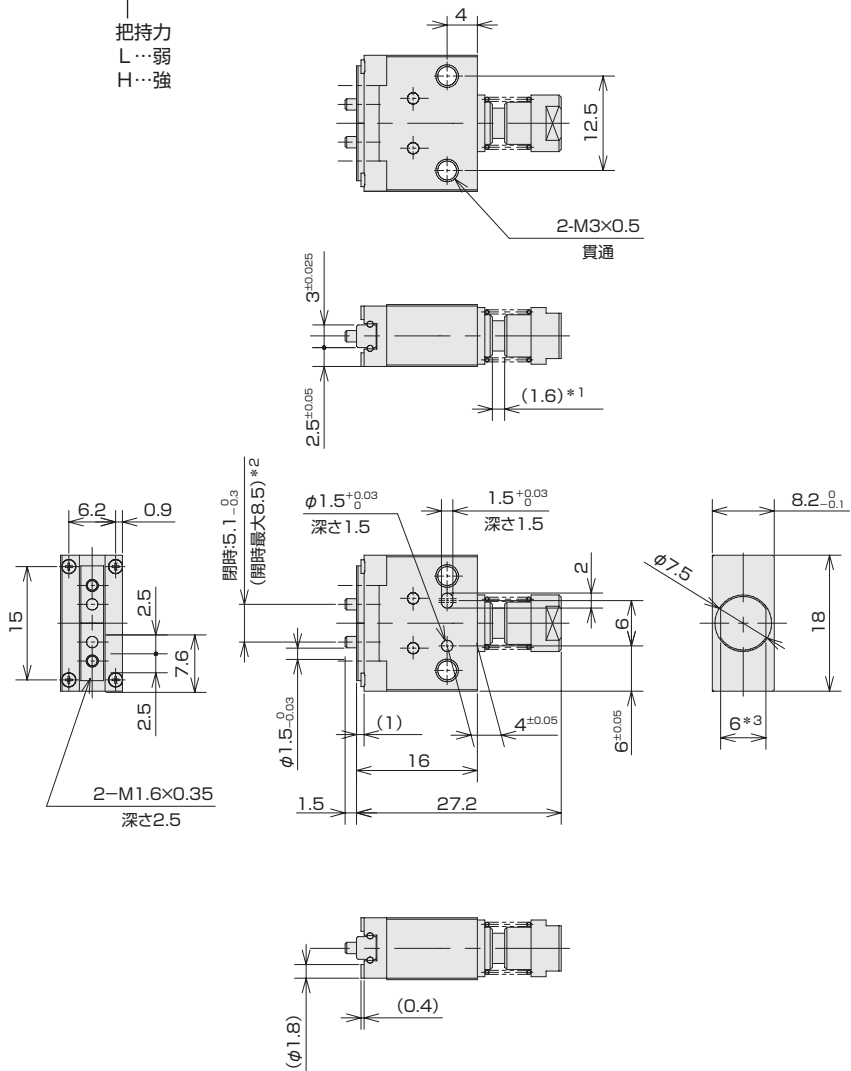
■アタッチメントの設計例、取付方法

☞ P.158を参照願います。

外形寸法図

NEOM-6-□

把持力
L…弱
H…強



- * 1) 押込み可能な寸法となります。押込み量に対するレバーの開き量は「レバー比」を参照下さい。
- * 2) 押込み時の最大公差の寸法となります。
- * 3) ロッド締付用の為、実際の位置とは異なります。

