

DC-DC コンバータ DDH-203 DDH-205

取扱説明書

このたびは、ニューエラーDC-DCコンバータをお買いあげいただき誠にありがとうございます。

ご使用前に、必ずこの取扱説明書をよくお読みいただき、十分理解してから正しくお使いください。

また、お読みになった後も、保証書とともに大切に保管してください。

New-Era[®]

目次

●概要	1
●特長	1
●安全上のご注意	2～5
○取り扱いについて	
○設置場所について	
○取付方法について	
○配線について	
●保護装置について	5
●機能説明	6
●接続方法	7～8
●外観図	9
●仕様	10
●保証書とアフターサービスについて	11
●保証規定・保証書	12

概要

本機は、バッテリー電源DC24VをDC12Vにする変換機です。24V車で12V仕様の無線機器などを使われる場合にご使用になれます。

特長

- ◆安定した電源を供給する新設計PWM(パルス幅変調)方式を採用。
- ◆ACC OFF時の待機電流値が5mAと省電力設計。
- ◆各種の保護回路機能を装備。
- ◆スイッチング方式採用により高効率・薄型コンパクト設計。
- ◆大容量の常時出力（バックアップ出力）
- ◆防水仕様

安全上のご注意

ご使用の前に、この「安全上のご注意」をよくお読みの上、正しくお使いください。

個々に表示した注意事項は、製品を安全に正しくお使いいただき、あなたや他の人々への危害や損害を未然に防止するためのものです。また、注意事項は、危害や損害の大きさと切迫の程度を明示するために、誤った取り扱いをすると生じることが想定される内容を、「警告」「注意」に区分しています。いずれも安全に関する重要な内容ですので、必ず守ってください。

表示について



警告

この表示を無視して誤った取り扱いをすると、人が死亡または、重傷を負う可能性が想定される内容を示しています。



注意

この表示を無視して誤った取り扱いをすると、人が障害を負う可能性が想定される内容及び物的損害のみ発生が想定される内容を示しています。

絵表示について



△記号は、注意（危険、警告を含む）を促す内容があることを告げるものです。図の中に具体的な注意内容が描かれています左図の場合は「感電注意」を示します。



○記号は、禁止の行為であることを告げるものです。図の中には具体的な禁止内容が描かれています。左図の場合は「分解禁止」を示します。



警告

■取り扱いについて

- ⚠ 本機は、DC24V車専用です。取り扱いを誤ると火災を起こす可能性があります。入出力コネクタへの配線をまちがえないように、確実に配線してください。配線の順番は、本機入出力端子に配線後、バッテリー端子を接続してください。⊕⊖間をショートさせないようにご注意ください。
- ⊗ 本機を車や船舶等でご使用になられる場合は、エンジンをかけてご使用ください。なお、無人状態での使用は、火災や事故の原因となりますのでおやめください。
- ⊗ バッテリーを密閉された場所で使用しないでください。バッテリーは水素ガスを発生しますので、引火爆発の原因となります。
- ⚠ ぬれた手でのご扱いは、感電や本機故障の原因となりますので絶対におやめください。
- ⊗ 本機の近くで可燃性スプレーなどの使用は、引火の原因となります。
- ⚠ 本機の樹脂部にピンや針金など異物を刺さないでください。火災や感電の原因となります。
- ⊗ 万一配線ミスなどで、ヒューズが溶断した場合は、必ず同じ容量のヒューズと交換してください。針金などの代用は絶対におやめください。火災の原因となります。

■設置場所について

- ⊗ ほこり、油煙の多い場所での使用は、火災や感電の原因となります。
- ⊗ 視界・運転のさまたげになる場所や、急ブレーキ・急カーブ時に人体に危害の与える場所には、設置しないでください。事故の原因となります。

⚠ 注意

■取り扱いについて

- ⚠ ご使用になる前に必ず電気製品の定格出力電流が本機の仕様にあっているか確かめ、取り扱い説明書を十分理解してからお使いください。
- ⚠ 本機をご使用になる前に、設置状態や配線状態を点検してからご使用ください。
- ⚠ 入出力ケーブルに無理な力が、かからないように配線には十分ご注意ください。
- ⊘ 次のような使用などはバッテリーあがりの原因となりますのでおやめください。
 - ◆エンジンを停止した状態での使用。
 - ◆バッテリー性能が低下している状態での使用。
- ⚠ 本機は、正常な動作でも多少の発熱はしますが、故障ではありません。本体の温度が異常に熱くなった場合は使用を中止してください。
- ⚠ 本機が汚れた場合は、乾いた布でふき取るようにしてください。アルコール・シンナー類は使用しないでください。故障の原因となります。
- ⊘ 分解・修理・改造は絶対しないでください。故障や事故の原因となります。また改造された場合は保証期間内であっても保証対象外となります。

■設置場所について

- ⊘ 直射日光があたる場所や、温風吹き出し口の近くなど周囲温度が40℃以上になる高温な場所での放置・使用は故障の原因になります。
- ⚠ 本機は多少発熱しますので、熱で変形・変色するもの（ゴム類、ビニールなど）の近くでは、使用しないでください。
- ⊘ 泥、海水、油などがかかる場所には、設置しないでください。
- ⊘ 本機を風通しの良い場所に設置してください。性能を発揮できないうえに故障の原因になります。
- ⊘ 本機をバッテリーと同じケース内に設置しないでください。バッテリーから発生する腐食性のガスの影響により故障の原因になります。

■取付方法について

- ⚠ 市販の6ミリタッピングビスやM6ボルトなどで、4ヶ所(DDH-203:2ヶ所)確実に固定してください。
- ⚠ 入出力ケーブルは、市販の締め付けバンドなどで固定し、損傷しないようにしてください。

⚠ 注意

■ 配線について

- ⚠ 配線が金属など角の鋭利な所に接触する場合は、リード線の被膜を傷付けない様に絶縁テープなどで保護してください。
- ⚠ リード線を延長する場合は、同径以上の太さの線材を使用してギボシ端子などで確実に接続した後、必ず絶縁テープなどで処理してください。
- ⊘ 配線の取り回しは、ヒーターの吹き出し口など高温になる場所は避けてください。
- ⚠ 使用しないリード線は、先端を絶縁テープなどで巻き付けて絶縁処理をしてください。
- ⚠ リード線配線後の接続部には、絶縁スリーブや絶縁テープなどを使用して必ず絶縁処理をしてください。
- ⚠ 入出力端子に接続する端子は、M3.5丸穴圧着端子で線径が0.85SQ以上のものをご使用ください。(サイズ：R1.25-3.5)

保護装置について

● ⊕⊖ 入力逆接続保護回路

入力極性を間違えた場合に内部回路を保護します。

● 出力過電流保護回路

本機出力電流が仕様値 (DDH-203:3A、DDH-205:5A) を超えた場合は、電流制御回路が働き回路を保護します。この動作で出力電圧が7.5V以下になると動作を停止します。復帰動作はACCスイッチをリセットしてください。

● 入出力逆接続保護回路

本機出力DC12VラインにDC24Vを入力した場合に内部回路を保護します。

⚠ 注意

但し、DC12V出力にDC24Vの極性を間違えて配線した場合には、内部回路が破損しますのでご注意ください。

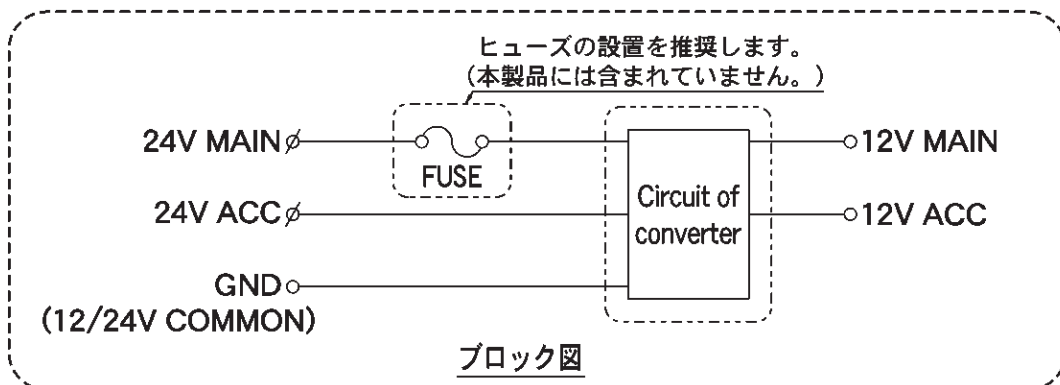
機能説明

●メイン(MAIN)電源

常にDC24Vバッテリーから電源が供給される電源回路に24V MAINラインを接続すると、12V MAINラインよりDC13.5Vが出力されます。

●アクセサリ(ACC)電源

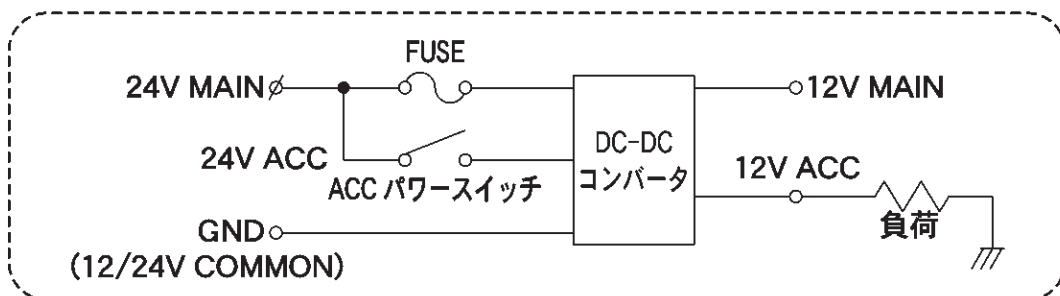
24V ACCラインに供給するDC24V電源をON/OFFすることで、本機の12V ACC出力電源をON/OFFすることができます。



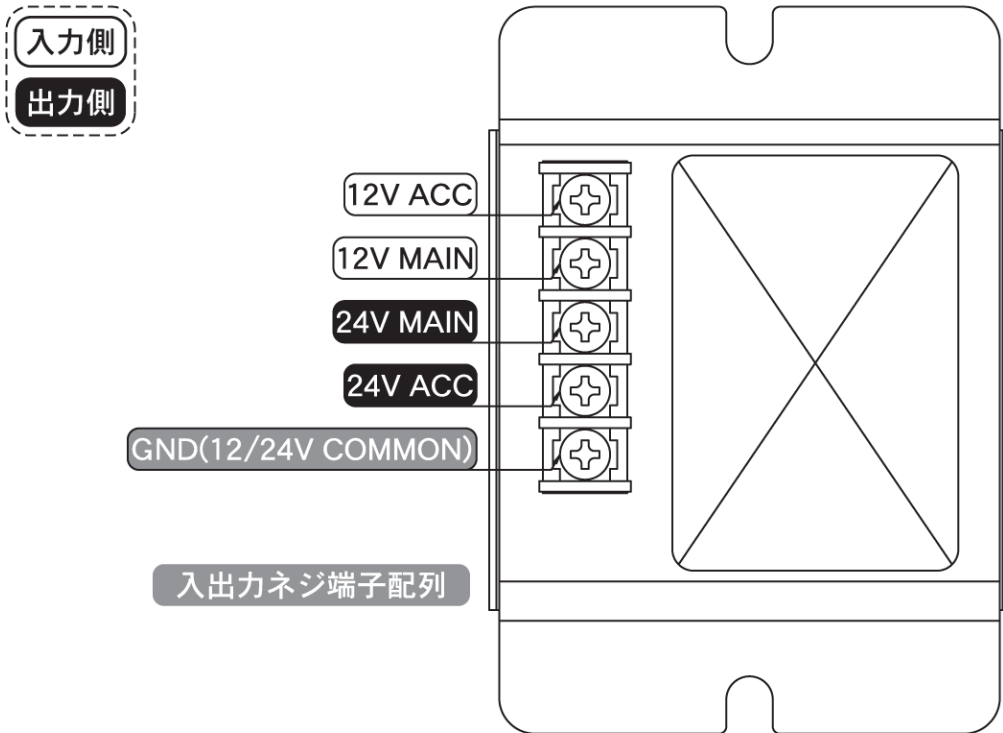
※ヒューズは、DDH-203 : 3A、DDH-205 : 5Aをご使用ください。

★接続使用例

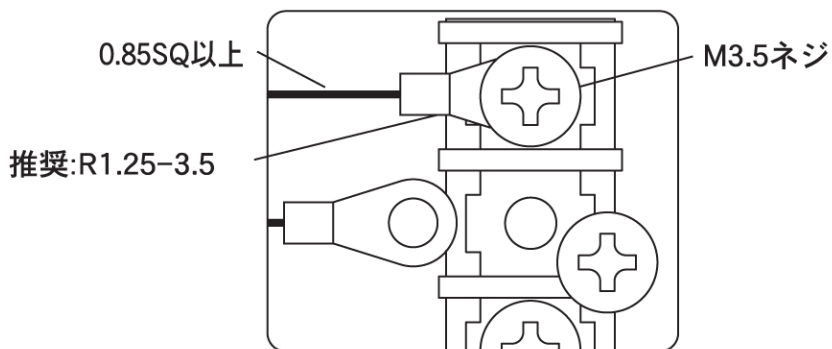
本機の24V ACCラインにDC24Vを入力し、12V ACCラインにご使用になれる12V負荷の \oplus 側電源回路を接続してください。



接続方法



※ネジ式端子台に配線する接続ケーブル線は、0.85SQ以上の線材をお使いください。また、接続ケーブル線の先端には下図に示すような圧着端子(推奨：R1.25-3.5)などを圧着させて入出力ラインをまちがわないように確実に接続してください。



接続方法

●DC12V ACC (アクセサリ)電源

小型オーディオ機器などのDC12V負荷側のアクセサリ(ACC)電源回路に接続してください。

●DC12V MAIN ⊕ (メイン)電源

小型オーディオ機器などのDC12V負荷側の⊕メイン(バッテリー)電源回路に接続してください。

●DC24V MAIN ⊕ (メイン)電源

車のエンジンキースwitchのON/OFFに関係なく、常にバッテリーから電源が供給される電源回路に接続してください。

●DC24V ACC (アクセサリ)電源

車のエンジンキースwitchをACCの位置にしたときに電源が供給される電源回路に接続してください。

●GND (12/24V COMMON) ⊖ (アース)

車のボディの金属部にネジなどで確実に接続してください。

●ヒューズ

安全にご使用していただくために、DC24V MAINラインにラインヒューズを設置してください。奨励値は、DDH-203 : 3A、DDH-205 : 5Aです。ヒューズ切れで交換するときは、必ず同じ容量のヒューズと交換してください。(針金などは流用しないでください。)

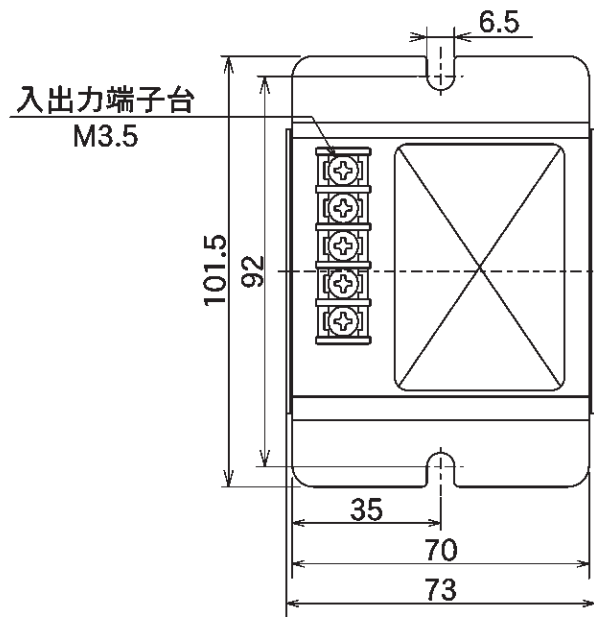
⚠ 注意

必ず車のバッテリーの⊖端子側のケーブルを外してから、各リード線の配線作業をおこなってください。

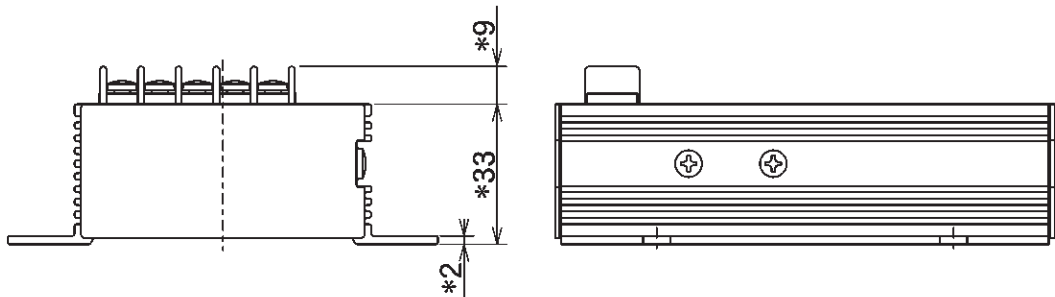
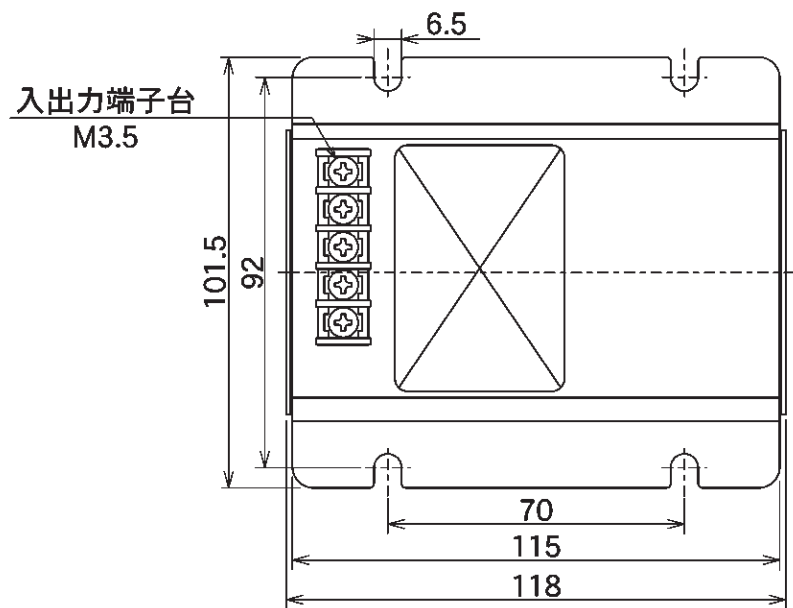
本機入力24Vラインと出力12Vラインをショートしないように注意してください。故障の原因となります。

外觀図

DDH-203



DDH-205



*印の付いている寸法は、DDH-203、205で共通です。

仕 様

製品型式	DDH-203		DDH-205		
定格入力電圧	DC24V (DC20V～DC32V)				
始動電圧	DC18V以上				
定格出力電圧	12V MAIN	DC13.5V ±1V			
	12V ACC	DC13.5V ±1V			
最大出力電流	12V MAIN (BACK UP兼用)	3A	合計3A	5A	合計5A
	12V ACC	3A		5A	
無負荷電流	ACC ON時：約12mA OFF時：5mA				
変換効率	約90%				
保護回路	<ul style="list-style-type: none"> ・ 入力逆接続保護回路 ・ 出力過電流保護回路 (垂下特性) (出力7.5V以下で停止/ACCスイッチでリセット) <ul style="list-style-type: none"> ・ 入出力逆接続保護回路 				
使用温度範囲	-30℃～60℃				
放置温度範囲	-40℃～85℃				
耐水性	防水仕様				
耐振性	8.3～400Hz 6.8G				
回路方式	スイッチング(PWM)方式 (非絶縁)				
製品寸法 (W)×(H)×(D)	101.5×42×73(mm)		101.5×42×118(mm)		
製品質量	300 g		450 g		
附属品	取扱説明書				

※本機の仕様及び外観は、改良のため予告なく変更することがありますので、ご了承ください。

New-Era

DC-DCコンバータ 保証書

持込修理

品番	DDH-203/205	保証期間	本体1年
※お買いあげ日	年 月 日		
※お客様	ご芳名		
	ご住所 〒 ()		
	電話 ()		
※販売店	住所・店名		
	電話 ()		

この保証書は、本書記載内容で無料修理を行うことをお約束するものです。お買いあげの日から上記保証期間中に故障が発生した場合には、商品と本保証書をご提示のうえ、お買いあげの販売店、または当社に修理をご依頼ください。

※印欄に記入のない場合は無効となりますから、必ずご確認ください。

New-Era®

株式会社 ニューエラ

本社

〒544-0006 大阪市生野区中川東1丁目7番21号
TEL. 06-6754-8585 FAX. 06-6754-3030

東京営業所

〒143-8544 東京都大田区東馬込1丁目30番4号
TEL. 03-5875-1038 FAX. 03-3776-7702

●お問い合わせは技術サービス直通フリーダイヤルへ

 **0120-110-999**

<http://www.newera.co.jp>

New-Era Co.,Ltd.

©2008.7 DDH ②