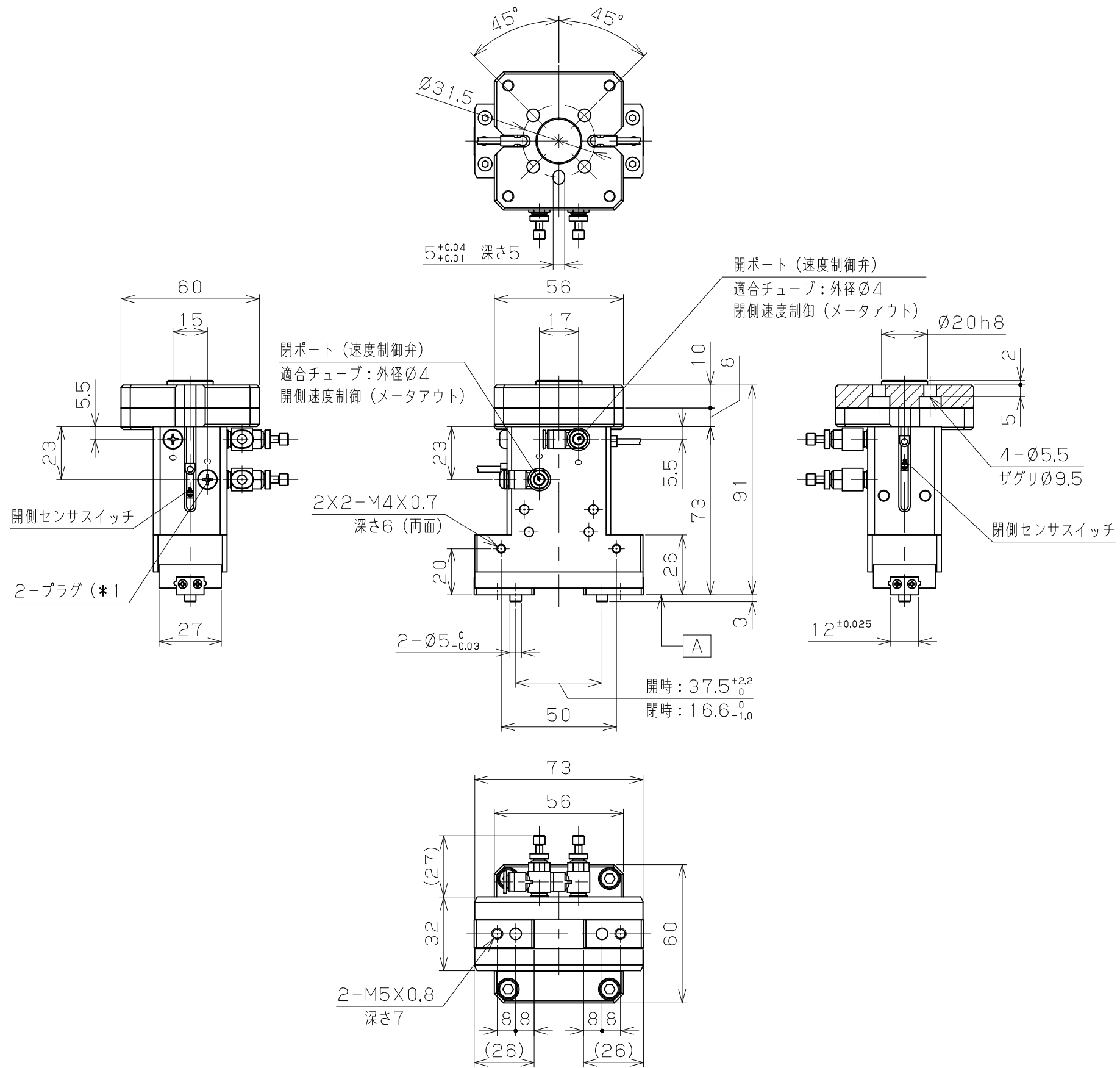


仕 様	
形 式	ARM-K-HP04LR-20C
対象ロボット	RS-003N, RS-005N/L RS-007N/L duAr01/2
ハンドタイプ	エアハンド
使用流体	空 気
使用圧力範囲	0.1~0.7 MPa
耐 圧	1.05 MPa
給 油	不 要
使用温度範囲	0~60 ℃ (凍結無き事)
配管接続口	適合チューブ：外径 ϕ 4 (速度制御弁付)
適用スイッチ	ZEスイッチ
製品質量	0.64 kg

エアハンド仕様	
形 式	HP04LR-20C
シリンダ径	ϕ 20
作動形式	複 動 形
開閉ストローク	22 mm (*2)
把持力	開力：60 N (P=0.5 閉力：45 N L=30時)
最大グリップポイント	130 mm (A面より) (外径把持0.5MPa時)
最高使用頻度	120 c. p. m
繰返把持精度	\pm 0.01

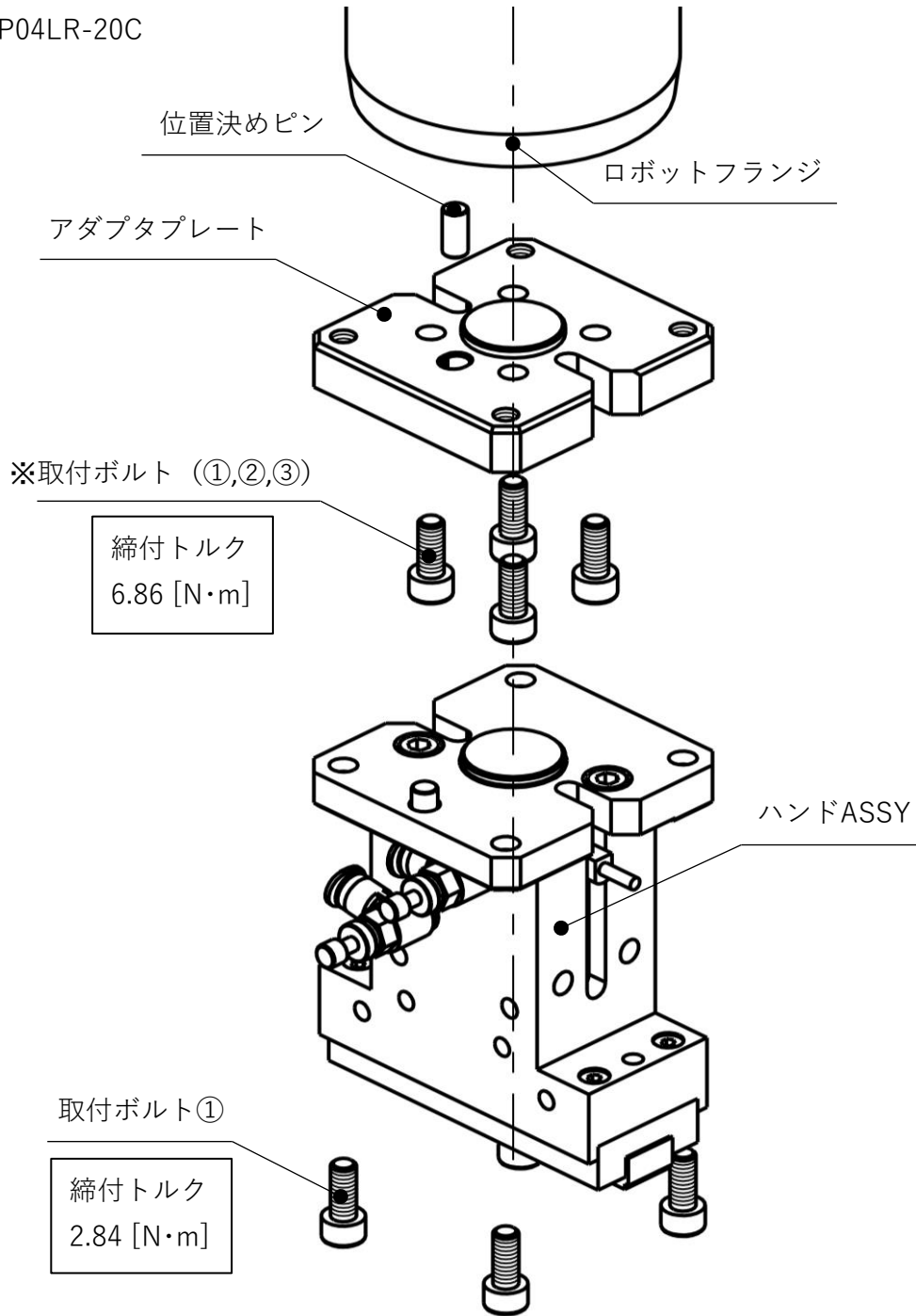
センサスイッチ仕様	
形 式	ZE235B
配線方式	2線式
リード線引出方向	L形 (横出し)
負荷電圧	DC10~28 V
負荷電流	4~20 mA (25℃時)
内部降下電圧	4.5V max
漏れ電流	1 mA max (DC24V・25℃時)
動作表示灯	ON時赤色LEDインジケータ点灯
リード線	PCCV0.15SQ×2芯×3m



- *1) エアポートは2面に設けて有りますので
取付け状態で選択して御使用下さい。
- *2) ストロークは3mm以上で使用してください。

【ロボットフランジへの取付】

ARM-K-HP04LR-20C



取付ボルト		備考	締付トルク
①	M5X12L (ニッケルメッキ)	ハンドASSY取付用	2.84 [N·m]
		※フランジネジ深さ8用	6.86 [N·m]
②	M5X10L (黒色クロメート)	※フランジネジ深さ7用	6.86 [N·m]
③	M5X14L (ニッケルメッキ)	※フランジネジ深さ10用	6.86 [N·m]

参考)

フランジネジ深さ7	RS007N/L, RS013N/L 等
フランジネジ深さ8	RS003, RS005N/L 等
フランジネジ深さ10	duaro1/2 等