

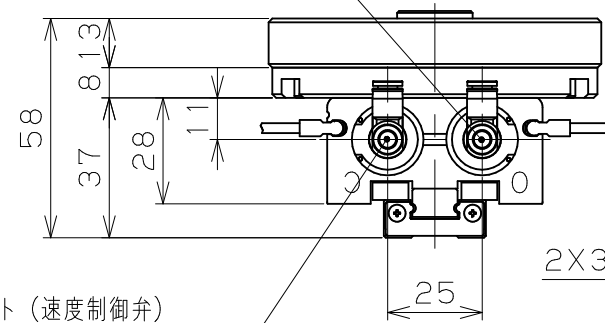
仕 様	
形 式	ARM-K-HP06-18-S
対象ロボット	RS-005N/L, RS-007N/L RS-013N
ハンドタイプ	エア-ハンド
使用流体	空 気
使用圧力範囲	0.15~0.7 MPa
耐 圧	1.05 MPa
給 油	不 要
使用温度範囲	0~60 ℃ (凍結無き事)
配管接続口	適合チューブ：外径 $\phi 4$ (速度制御弁付)
適用スイッチ	ZEスイッチ
製品質量	1.1 kg

エア-ハンド仕様	
形 式	HP06-18-S
シリンダ径	$\phi 18 \times 2$
作動形式	複 動 形
開閉ストローク	40 mm (*2)
把持力	開力/閉力：107.8 N (P=0.5, L=30時)
最大グリップポイント	80 mm (0.5MPa時)
最高使用頻度	100 c. p. m
繰返把持精度	± 0.07
オプション	開側/閉側/両側位置調整機能

センサスイッチ仕様	
形 式	ZE235B
配線方式	2線式
リード線引出方向	L形 (横出し)
負荷電圧	DC10~28 V
負荷電流	4~20 mA (25℃時)
内部降下電圧	4.5V max
漏れ電流	1 mA max (DC24V・25℃時)
動作表示灯	ON時赤色LEDインジケータ点灯
リード線	PCCV0.15SQ $\times 2$ 芯 $\times 3$ m

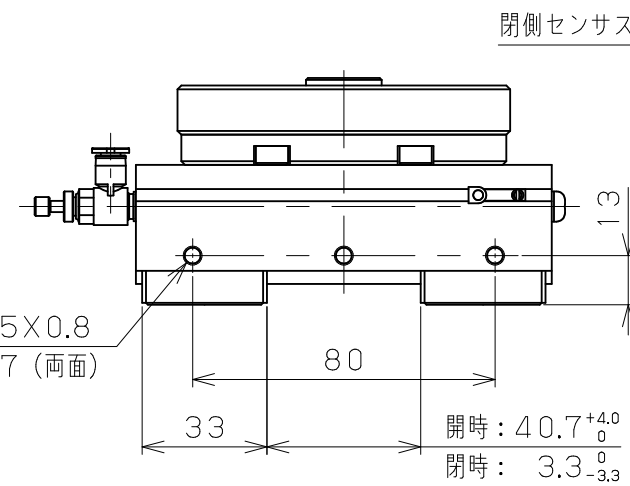
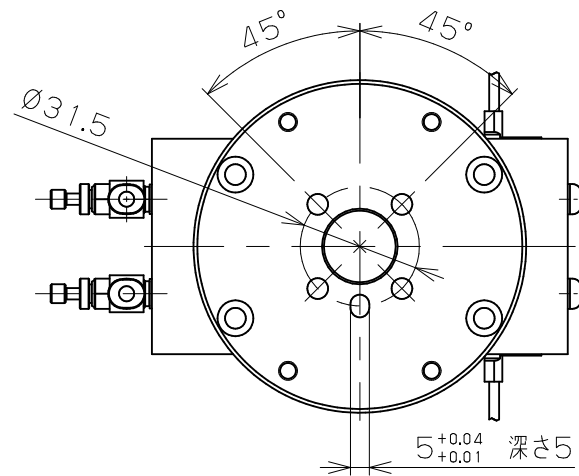
- *1) エア-ポートは2面に設けて有りますので
取付け状態で選択して御使用下さい。
- *2) ストロークは3mm以上で使用してください。

開ポート (速度制御弁)
適合チューブ：外径 $\phi 4$
閉側速度制御 (メータアウト)

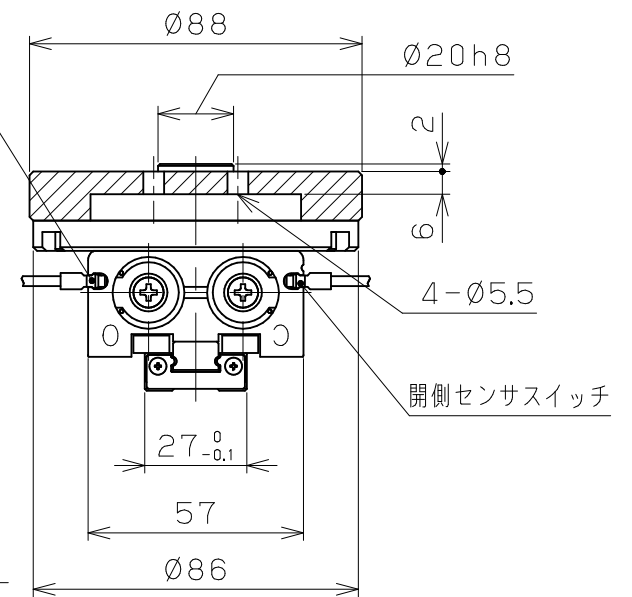


閉ポート (速度制御弁)
適合チューブ：外径 $\phi 4$
開側速度制御 (メータアウト)

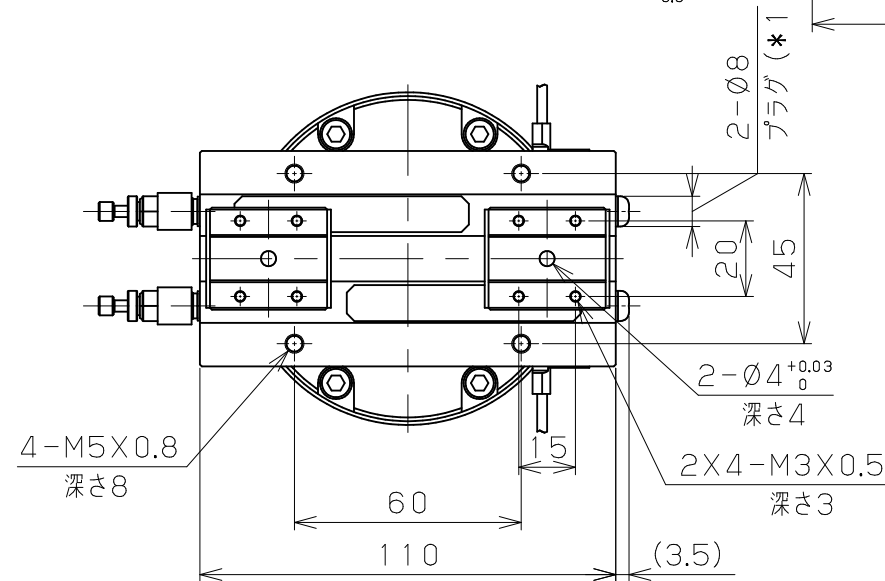
2X3-M5X0.8
深さ7 (両面)



閉側センサスイッチ

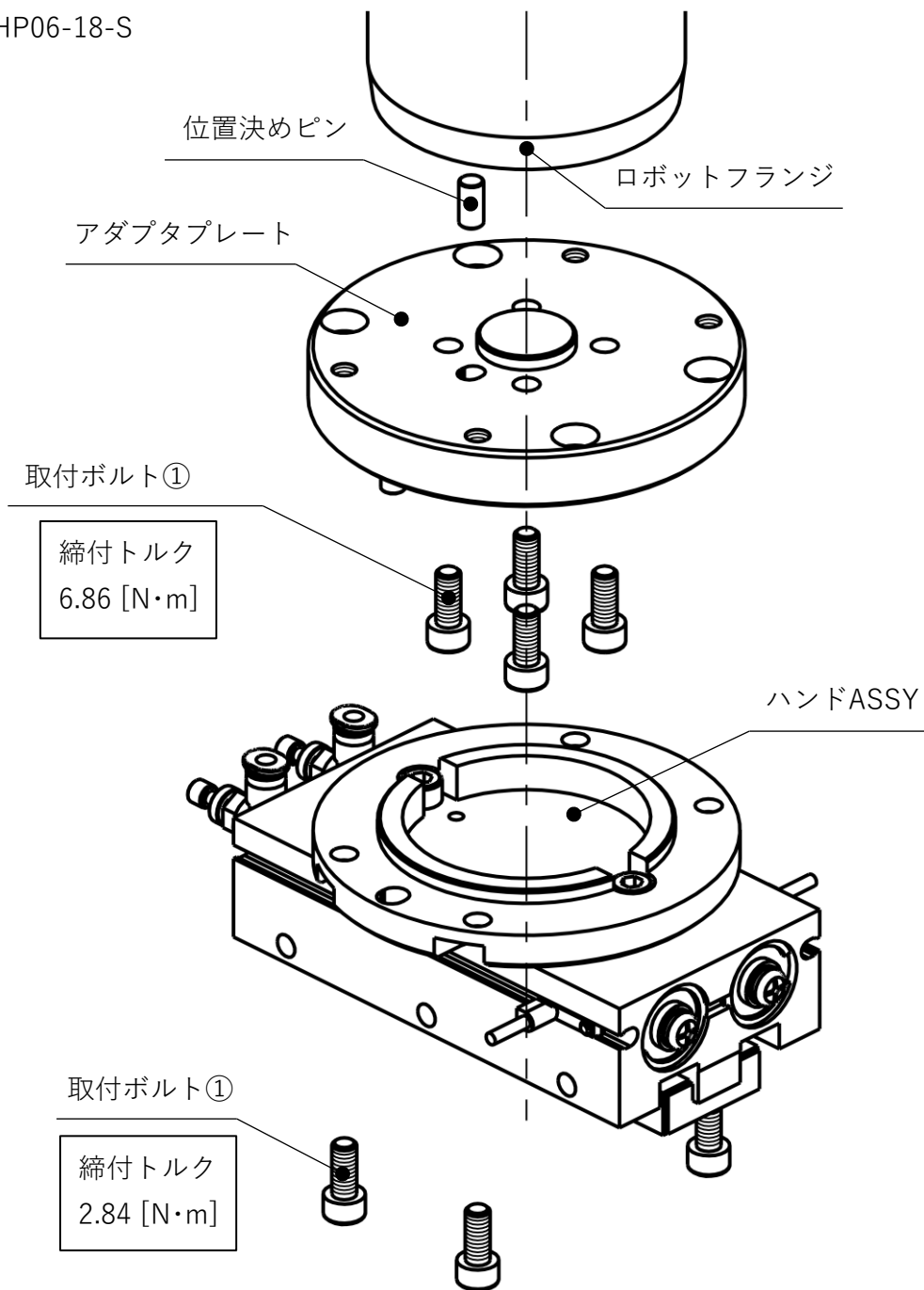


開側センサスイッチ



【ロボットフランジへの取付】

ARM-K-HP06-18-S



取付ボルト		備考	締付トルク
①	M5X12L (ニッケルメッキ)	ハンドASSY取付用	2.84 [N·m]
		フランジネジ深さ7~8用	6.86 [N·m]

参考)

フランジネジ深さ7	RS007N/L, RS013N/L 等
フランジネジ深さ8	RS003, RS005N/L 等