



ロータリアクチュエータ

New-Era®

(R)SR シリーズ

◆小形軽量

大幅にアルミ合金を使用し、従来のMRシリーズに比べて大幅に小形化されました。

◆バックラッシュがゼロ

角度ストップを外部に設けた為、ラック、ピニオンによるバックラッシュを除去しました。



型式表示記号

RSR W - 12 - 180 ※ ZC230 A 2

形式

SR : 基本形式
(φ12、φ20)

RSR : スイッチ付
基本形式

軸形式

無記号 : 片側
W : 両側

揺動角度

90 : 90°
180 : 180°

シリンダ内径

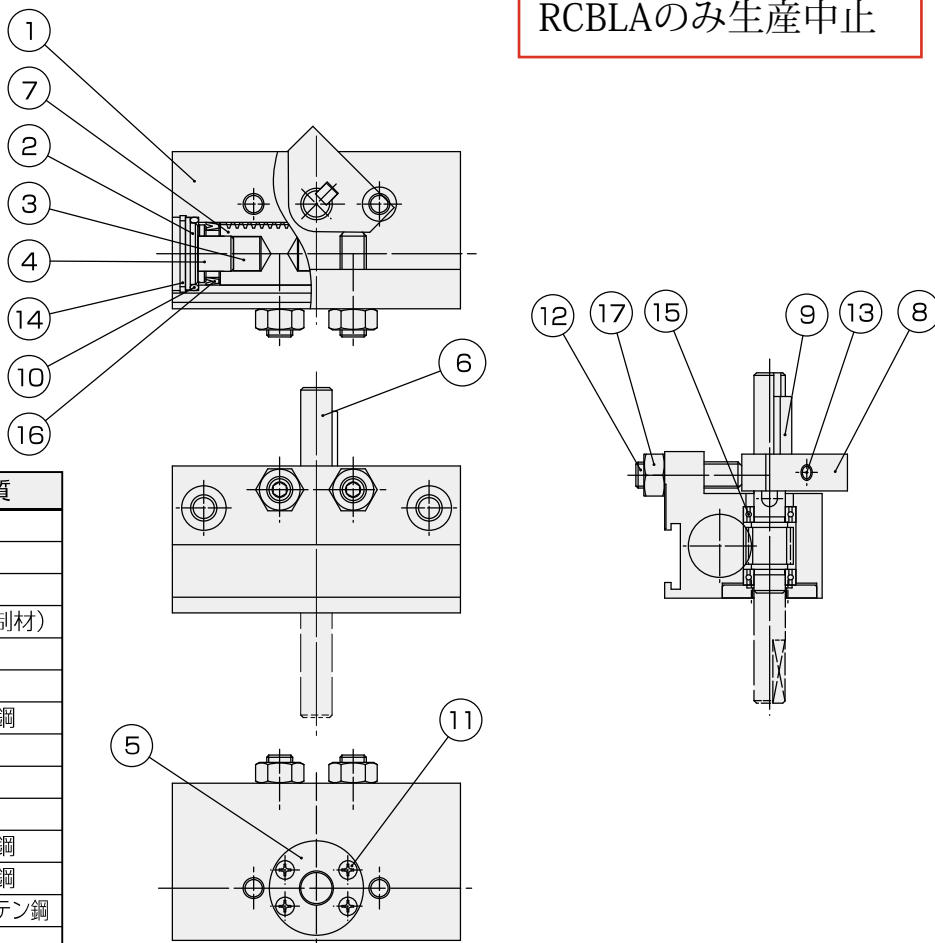
9 : 9mm (揺動角度90°のみ)
12 : 12mm
20 : 20mm

スイッチ型式	リード線長さ	スイッチ個数
無記号 : スイッチ無し	—	—
φ9用 ZE135 : 2線式無接点ストレート形 ZE155 : 3線式無接点ストレート形 ZE235 : 2線式無接点L形 ZE255 : 3線式無接点L形	A : 1m B : 3m	1 : 1個 2 : 2個
φ12、20用 ZC230 : 2線式無接点 ZC253 : 3線式無接点		
スイッチ型式	スイッチ個数	リード線長さ
φ12、20用 RCA : 2線式有接点 RCB : 2線式有接点 RCM : 2線式無接点	1 : 1個 2 : 2個	無記号 : 1.5m LA : 5m

- スイッチ詳細→P.577~583
- スイッチ取付→P.594~595

RCBLAのみ生産中止

内部構造図



部品リスト

NO	名称	材質
1	本体	アルミ合金
2	ヘッドカバー	アルミ合金
3	マグネット	磁性体
4	オサエカバー	真鍮(Cd抑制材)
5	オサエカバー	アルミ合金
6	ピニオンロッド	炭素鋼
7	ラックピストン	ステンレス鋼
8	ストッパ	炭素鋼
9	キー	炭素鋼
10	Oリング	NBR
11	十字穴付止ネジ	ステンレス鋼
12	六角穴付止ネジ	ステンレス鋼
13	六角穴付止ネジ	クロムモリブテン鋼
14	穴用止め輪	炭素工具鋼
15	ベアリング	ベアリング鋼
16	パッキン	NBR
17	六角ナット	軟鋼

注) SR(W)タイプ(マグネット無しタイプ)の場合は、マグネット(No.3)と押さえカバー(No.4)は含みません。

注) --- 部は両軸タイプの時を示します。

注) シリンダ径φ9の場合の材質は、オサエカバー(No.4)はアルミ合金、六角ナット(No.17)はステンレス鋼となります。

仕様

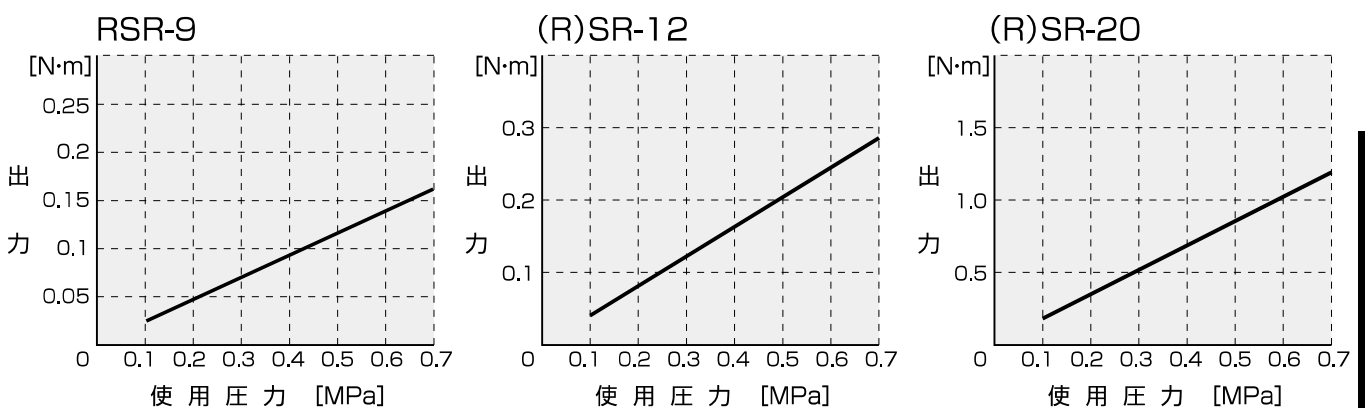
型 式	RSR-9-90	(R)SR-12-90	(R)SR-12-180	(R)SR-20-90	(R)SR-20-180
シリンダ内径 [mm]	9	12		20	
ロッド径 [mm]	6			8	
流体	空 気				
使用圧力範囲 [MPa]	0.1~0.7				
耐圧 [MPa]	1.05				
使用温度範囲 [°C]	0~60 (凍結無き事)				
揺動角度 [°]	90	180	90	180	
角度調整範囲 [°]	90°仕様	85~95			
	180°仕様	175~185			
スイッチ検出範囲 [°]	0~90	0~180	0~90	0~180	
速度調整	スピードコントローラを併用してください。				
*許容運動エネルギー [J]	0.002	0.004		0.01	
理論トルク [N・m]	0.2P	0.45P		1.88P	
シリンダ内容積(往復) [cc]	1	1.6	3.0	6.0	12.0
本体質量 [g]	60	110(128)	135(128)	250(250)	320(318)
加算質量(両軸) [g]	3	4		10	

*運動エネルギーが許容エネルギーを越える場合は、ショックアブソーバ等にてエネルギーを吸収してください。

※理論トルクのPは、使用圧力を示す。

※SR形には、マグネットが内蔵されていません。

実効トルク



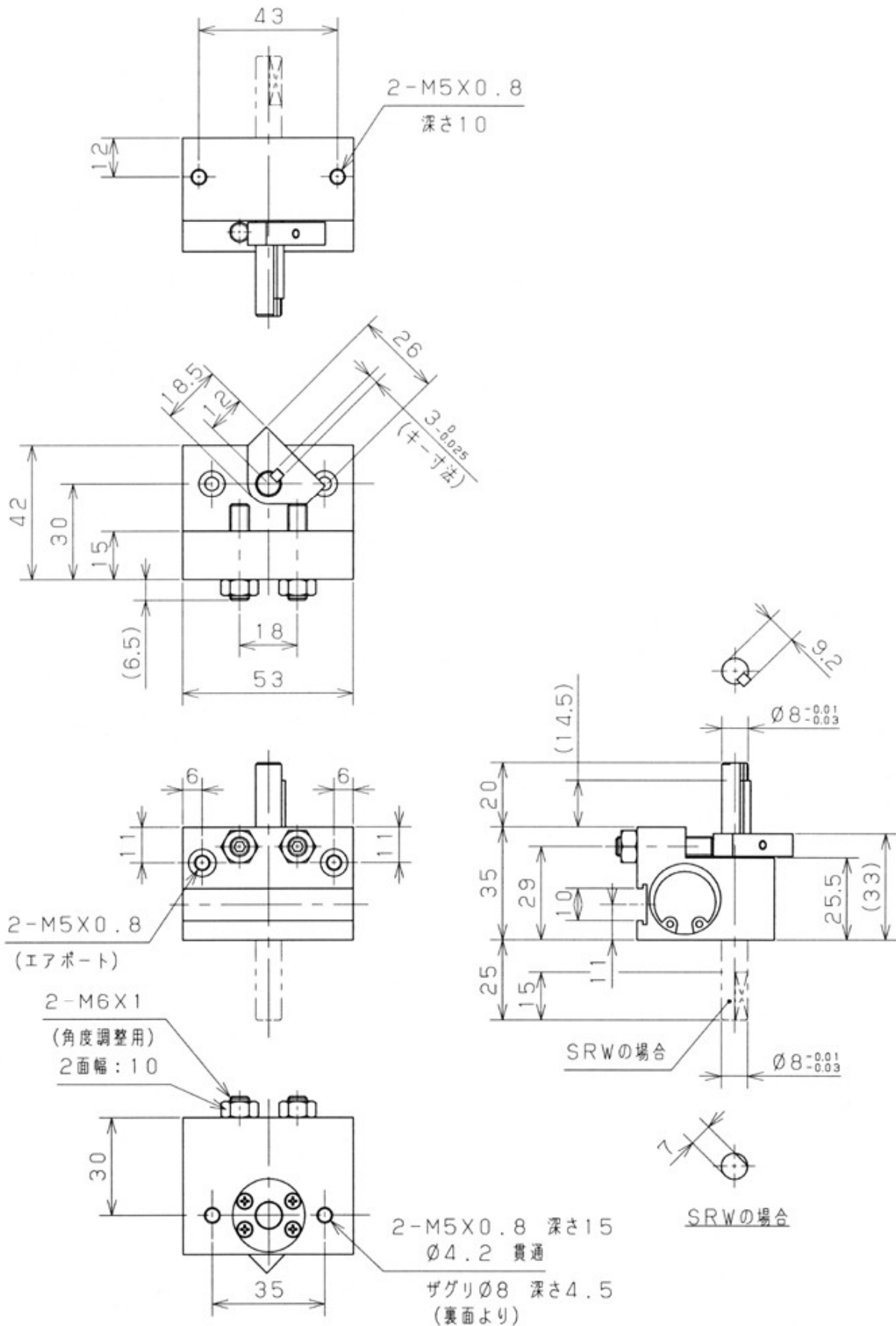
軸への荷重

スラストベアリング等を使用して荷重が軸に直接かからないようにしてご使用ください。
直接の荷重が避けられない場合は、負荷は下記以下でご使用ください。

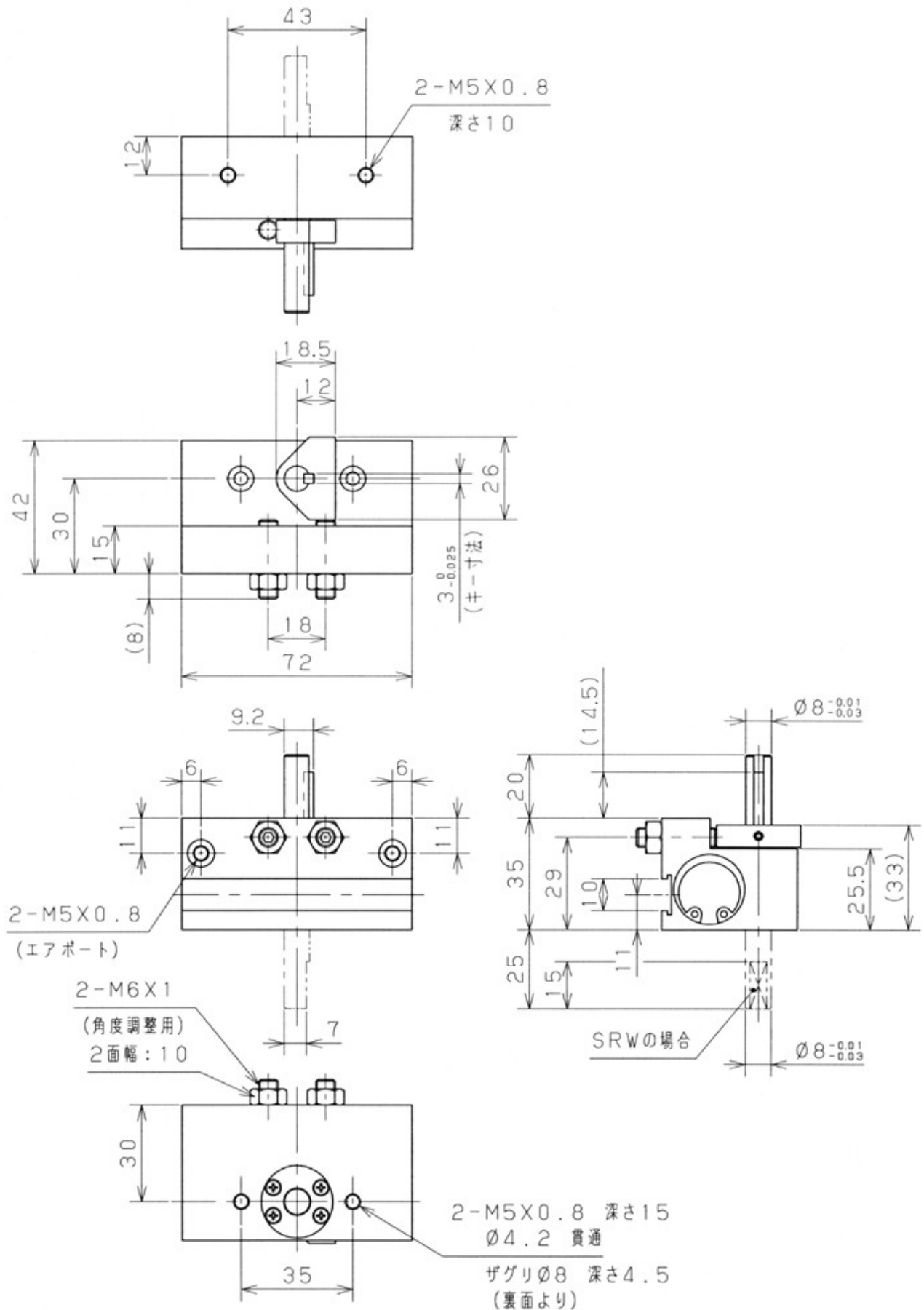
型 式	ラジアル荷重	スラスト荷重
RSR-9	300g	150g
(R)SR-12	300g	150g
(R)SR-20	500g	200g

エネルギーの計算方法は、カタログの「技術資料」をご覧ください。

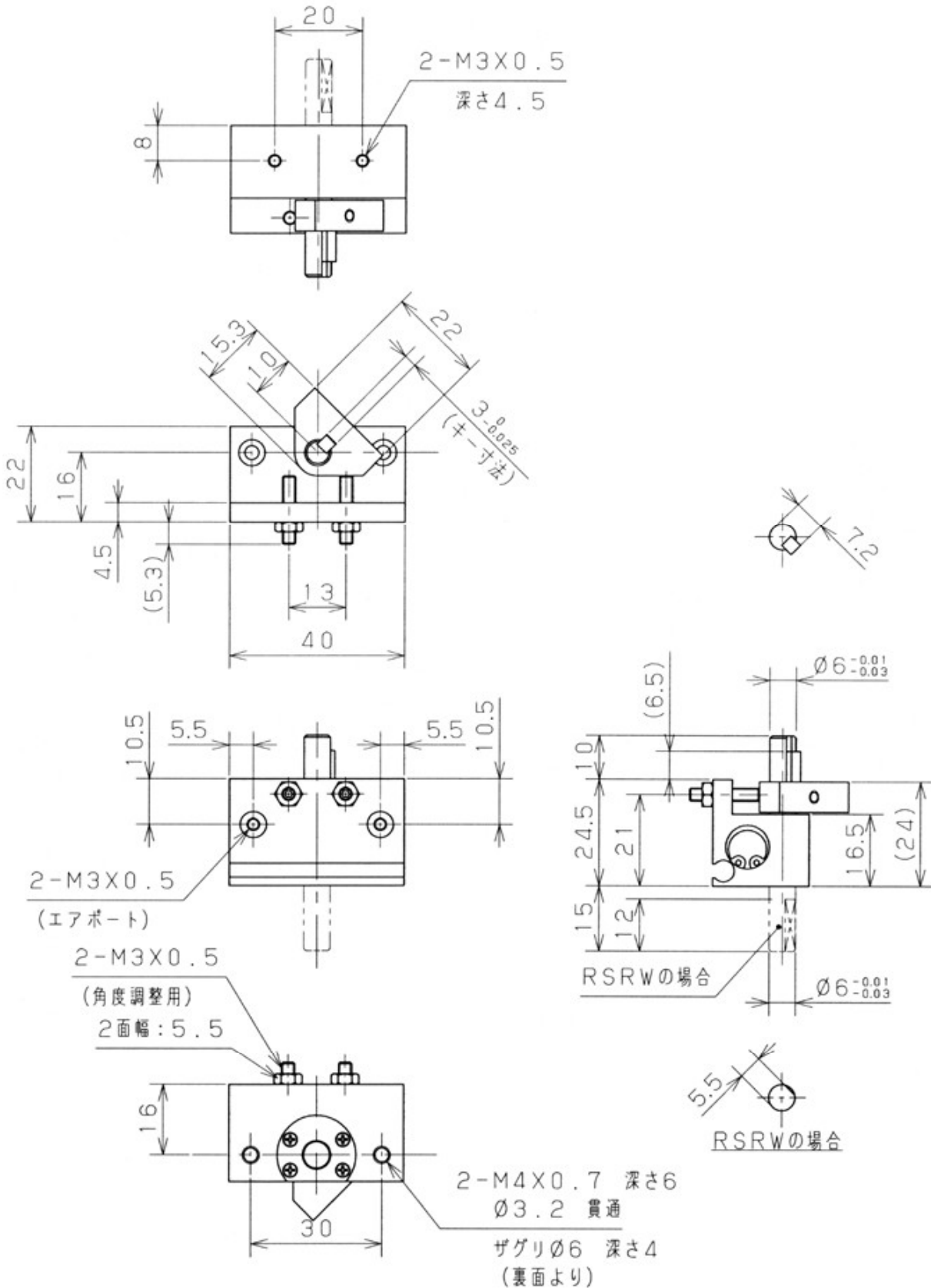
外形寸法図 SR□-20-90



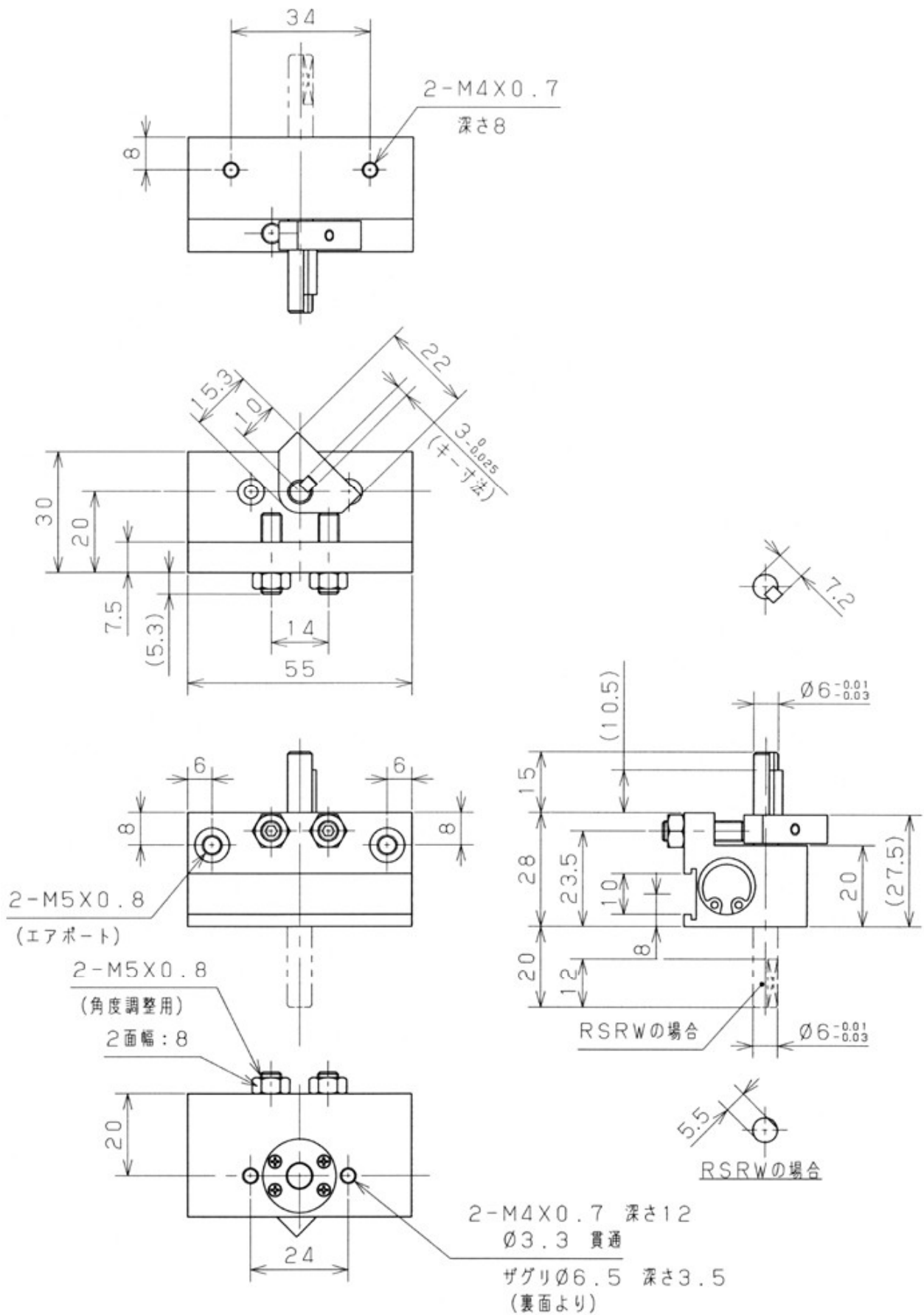
■外形寸法図 **SR□-20-180**



外形寸法図 RSR□-9-90

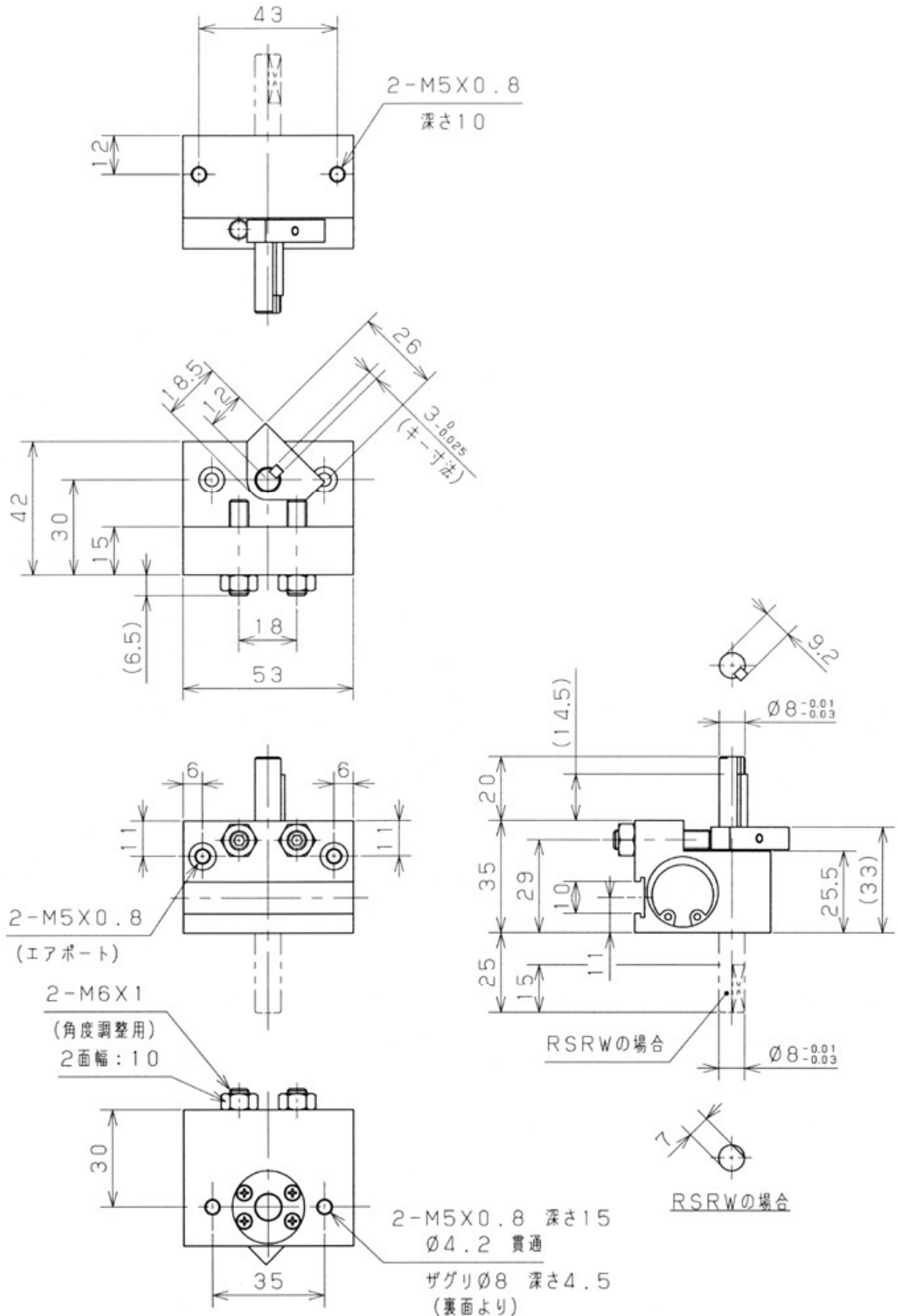


■外形寸法図 RSR□-12-90



(R)SPシリーズ
ロータリアクチュエータ

■外形寸法図 RSR□-20-90



(R)SPシリーズ
ロータリアクチュエータ

