

# 位置検出スイッチ

## ■ハンド適用スイッチ

	ZE135 ZE155 ZE175	ZE235 ZE255 ZE275	ZC230 ZC253	RCA RCB RCM	GX-F8A	RB6 RC6
HP04R	●	●				
HP04LR	●	●				
HP04FR	●	●				
HP04VR	●	●				
HP14	●	●				
HP04DR	●	●				
HP04DLR	●	●				
HP04DFR	●	●				
HP06	●	●				
HP07	●	●				
HP07TR	●	●				
HP16	●	●				
HP08		●				
HP01			●	●		
HP15	●	●				
HP05	●	●				
HP03E	●	●				
EHPE	●	●				
(C)KH(L)					●	
HV02G	●	●				
HV02E	●	●				
EHVE	●	●				
EHVJ	●	●				
SH					●	

## ■ロータ適用スイッチ

	ZE135 ZE155 ZE175	ZE235 ZE255 ZE275	ZC230 ZC253	RCA RCB RCM	GX-F8A	RB6 RC6
RT02			●	●		
RT01			●	●		
RS01			●	●		
(R)SR	●	●	●	●		
RH01		●	●	●		
NEOK	●	●				●
NEOKT	●	●				

**仕様**

項目	型式	ZE135/ZE235	ZE155/ZE255	ZE175/ZE275
配線方式		2線式	3線式 NPN出力	3線式 PNP出力
リード線引出し方向		ZE135:ストレート形/ZE235:L形	ZE155:ストレート形/ZE255:L形	ZE175:ストレート形/ZE275:L形
電源電圧		—	DC4.5~28V	
負荷電圧		DC10~28V	DC4.5~28V	
負荷電流		2.5~20mA(25℃にて、60℃では10mA)	40mA MAX.	
ON時消費電流		—	8mA MAX.(DC24V)	10mA MAX.(DC24V)
内部降下電圧注1)		4V MAX.	2V MAX. (負荷10mA以下の場合は0.8V MAX)	
漏れ電流		0.7mA MAX.(DC24V、25℃)	50μA MAX.(DC24V)	
遅れ時間		1 ms MAX.		
絶縁抵抗注2)		100MΩ MIN.(DC500Vメガにて、ケース~リード線端末間)		
絶縁耐圧注2)		AC500V(50/60Hz)1分間(ケース~リード線端末間)		
耐衝撃		294m/s2{30.0G}(非繰返し)		
耐振動		複振幅1.5mm・10~55Hz{88.3m/s2(9.0G)}		
保護構造		IEC IP67、JIS C0920(防浸形)		
動作表示灯		ON時赤色LEDインジケータ点灯		
リード線注3)		PCCV0.2SQ×2芯(茶・青)×ℓ注3)	PCCV0.15SQ×3芯(茶・青・黒)×ℓ注3)	
使用温度範囲		0~60℃		
保存温度範囲		-10~70℃		
質量		15g(リード線長さA:1000mmの場合)、35g(リード線長さB:3000mmの場合)、15g(リード線長さ300mm M8コネクタ付の場合)		

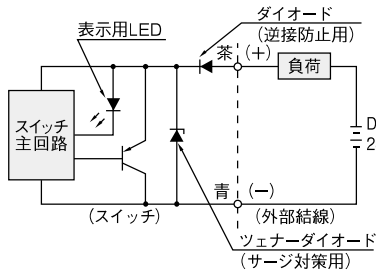
注1) 内部降下電圧は負荷電流により変動します。 注2) 弊社試験規格による。 注3) リード線長さL: A:1000mm、B:3000mm、G:300mm M8コネクタ付き

●ロボットケーブルを標準装備

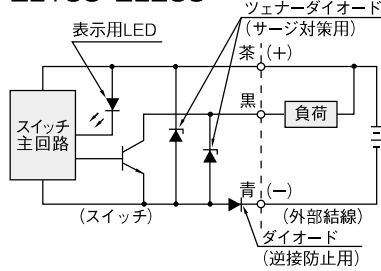
ロボットケーブルに使用されている物と同じ導体を使用しているため、耐屈曲性に優れています。

**内部回路**

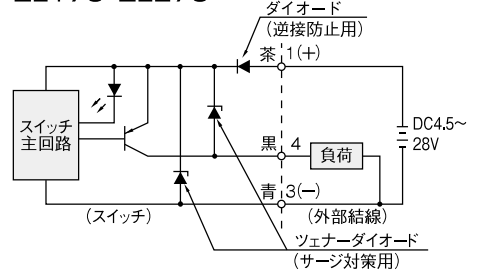
ZE135・ZE235



ZE155・ZE255



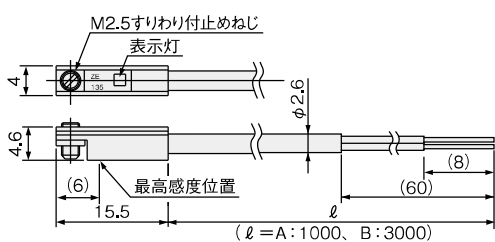
ZE175・ZE275



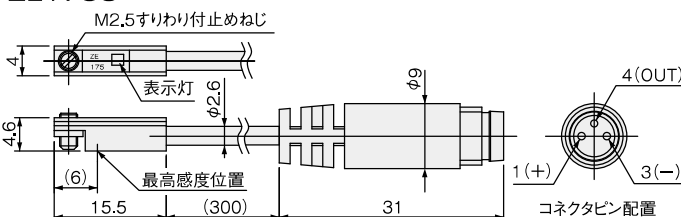
**外形寸法 [mm]**

●リード線ストレート形

ZE135・ZE155・ZE175A・ZE175B

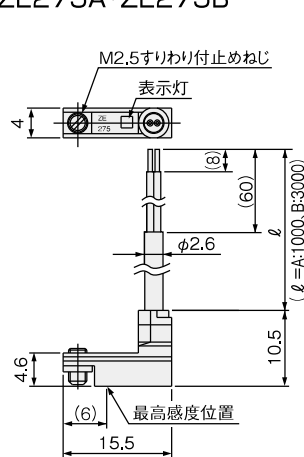


ZE175G

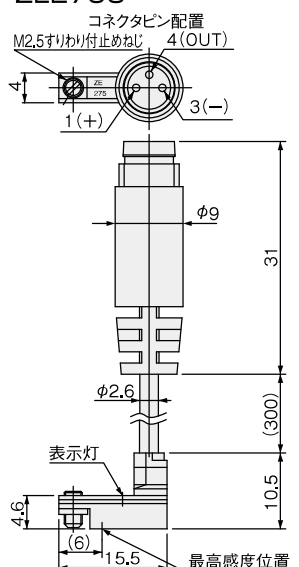


●リード線L形

ZE235・ZE255・ZE275A・ZE275B



ZE275G



## 仕様

項目	型式	ZC230	ZC253
スイッチの種類		無接点	
配線方式		2線式	3線式
リード線引出し方向		ストレート形	
電源電圧		—	DC4.5~28V
負荷電圧		DC10~28V	DC4.5~28V
負荷電流		DC5~40mA	DC100mA MAX.
ON時消費電流		—	10mA MAX.(DC24V)
内部降下電圧 <sup>注)1</sup>		3.5V MAX.	0.5V MAX.(負荷電流50mA時)
漏れ電流		1mA MAX.(DC24V)	50 $\mu$ A MAX.(DC24V)
遅れ時間		1ms MAX.	
絶縁抵抗		100M $\Omega$ MIN.(DC500Vメガにて、ケース~リード線端末間)	
絶縁耐圧 <sup>注)2</sup>		AC500V(50/60Hz)1分間(ケース~リード線端末間)	
耐衝撃 <sup>注)2</sup>		294m/s <sup>2</sup> {30.0G}(非繰返し)	
耐振動		複振幅1.5mm・10~55Hz{88.3m/s <sup>2</sup> (9.0G)}共振周波数2750 $\pm$ 250Hz	
保護構造		IEC IP67, JIS C0920(防浸形)	
動作表示灯		ON時赤色LEDインジケータ点灯	
リード線 <sup>注)3</sup>		PVC0.2SQ $\times$ 2芯(茶・青) $\times$ 1 $\phi$ <sup>注)3</sup>	PCCV0.2SQ $\times$ 2芯(茶・青・黒) $\times$ 1 $\phi$ <sup>注)3</sup>
使用温度範囲		0~60 $^{\circ}$ C	
保存温度範囲		-10~70 $^{\circ}$ C	
質量 <sup>注)4</sup>		20g(リード線長さA:1mの場合)	

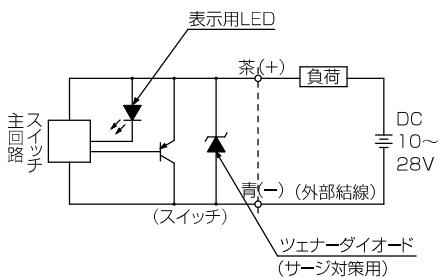
注)1: 内部降下電圧は負荷電流により左右します。 注)2: 弊社試験規格による。 注)3: リード線長さL: A: 1m, B: 3m 注)4: HPO1、ロータ用止め金具は+2g

## ●ロボットケーブルを標準装備

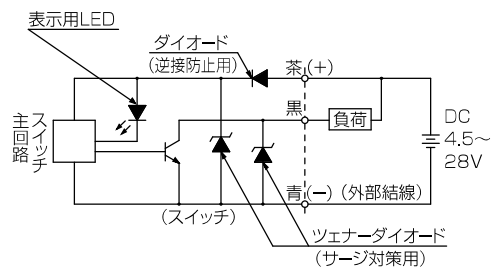
ロボットケーブルに使用されている物と同じ導体を使用しているため、屈曲性に優れています。

## 内部回路

ZC230

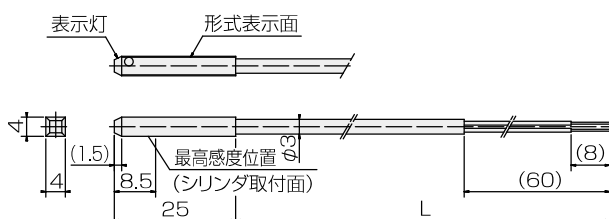


ZC253

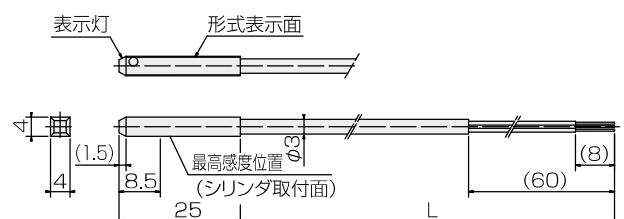


## 外形寸法 [mm]

ZC230



ZC253



仕様

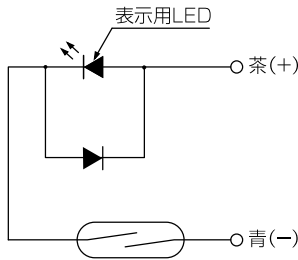
項目	型式	RCA	RCB	RCM
スイッチの種類		有接点		無接点
使用電圧範囲		AC12~125V DC12~100V	AC5~125V DC5~100V	DC4.5~28V
最大開閉容量		2VA1W	5VA2.5W	70mA
最大開閉電流		20mAいずれか小さい方		
接点間耐圧		DC200V 1min リーク電流1mA以下		—
最大残留電圧		—		3V
最大漏れ電流		—		1mA
絶縁抵抗		100MΩ以上:(端子ケース間DC500Vメガにて)		
絶縁耐圧		AC1500Vrms、1分間(端子—ケース間)		
耐久衝撃性		300m/s <sup>2</sup> (30G)		490m/s <sup>2</sup> (50G)
耐久振動性		複振幅1.5mm 振動数10~55Hz(1掃引・1分間)		
リード線引張強度		15N/本(1.5kgf/本)		
ケース締付トルク		0.3N・m(3kgf・cm)		
使用温度範囲		-10~60℃		
保護構造		IP-67		IP-66
表示灯		ON時点灯 黄色LED	ナシ	ON時点灯 透明LED(赤色発光)
質量		無記号:24g(リード線長さ1.5mの場合) LA:69g(リード線長さ5mの場合)		止め金具:2.5g

位置検出スイッチ

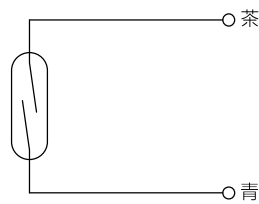
RCBLAのみ生産中止

内部回路

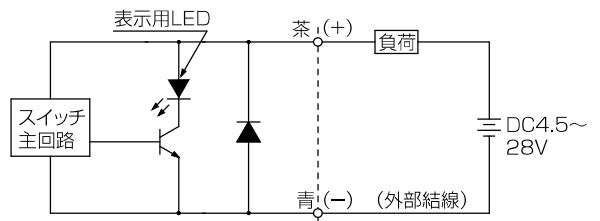
RCA



RCB

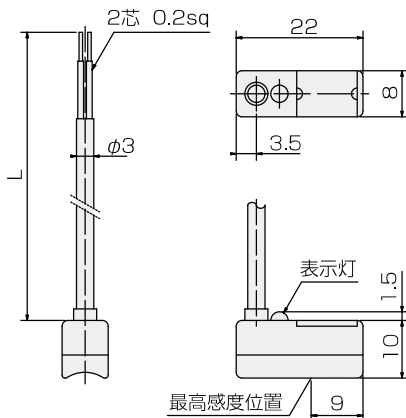


RCM

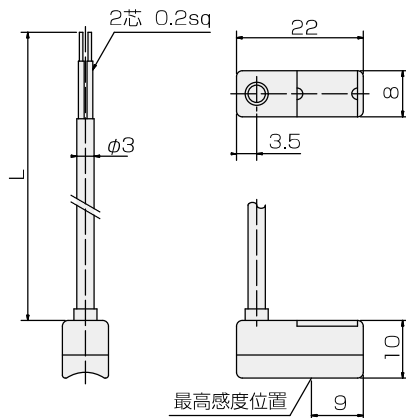


外形寸法 [mm]

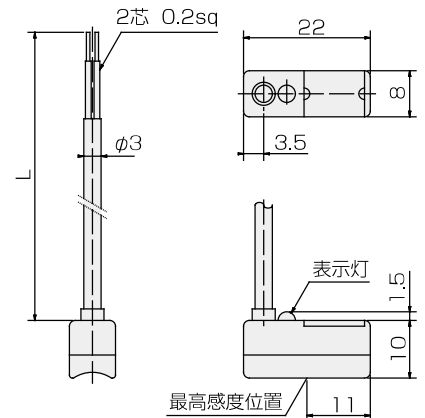
RCA



RCB



RCM

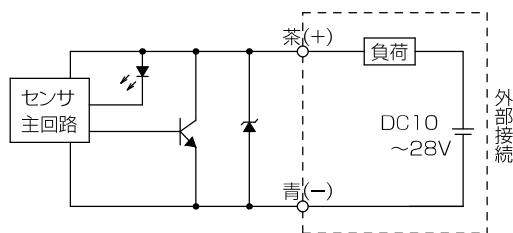


## RB6、RC6形(無接点)

## 仕様

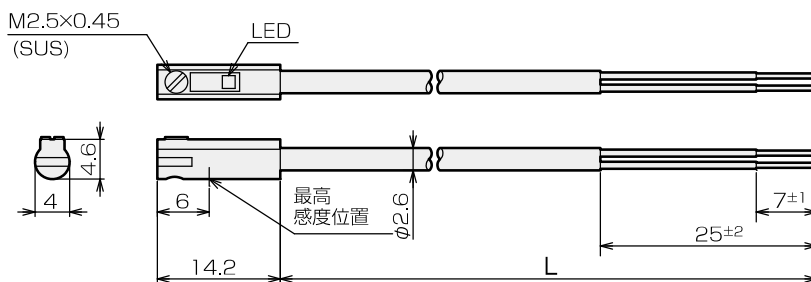
項目	型式	RB6	RC6
配線方式		2線式	
リード線取出し方向		ストレート形	L形
負荷電圧		DC10~28V	
負荷電流		4~20mA	
ON時消費電流		—	
内部降下電圧		3.5V max	
漏れ電流		0.8mA max	
遅れ時間		1ms max	
絶縁抵抗		100MΩ min(DC500V)	
絶縁耐圧		AC1000V(50/60Hz) 1分間	
耐衝撃		50G	
耐振動		9G 複振幅1.5mm	
保護構造		IEC529 IP67	
動作表示灯		ON時赤色LEDインジケータ点灯	
リード線		φ2.6 2芯 PVC	
使用温度範囲		-10~70℃	
保存温度範囲		-20~80℃	
質量		12g(リード線長さ:1mの場合)、31g(リード線長さ:3mの場合)	

## 内部回路



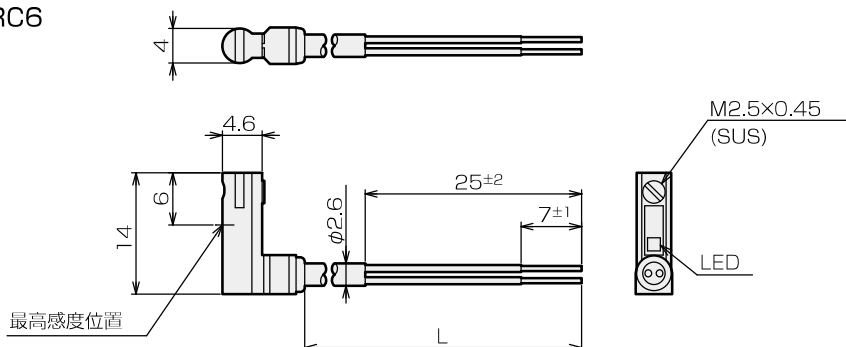
## 外形寸法 [mm]

## RB6



型式	L寸法	L許容差
RB6A	1000	±10
RB6B	3000	±30

## RC6



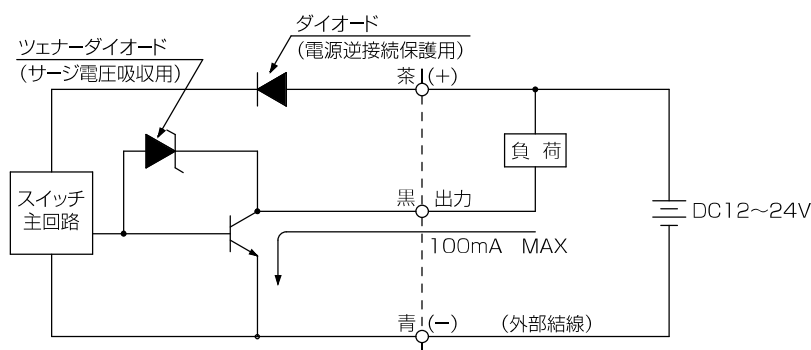
型式	L寸法	L許容差
RC6A	1000	±10
RC6B	3000	±30

## 仕様

項目	型式	GX-F8A
配線方式		3線式
最大動作距離		2.5mm±8%
安定検出範囲		0~2.1mm
応差(ヒステリシス)		動作距離の20%以下
繰返し精度		0.04mm以下
電源電圧		12~24V DC +10%/−15%
消費電流		15mA以下
出力		NPNTランジスタ・オープンコレクタ
		最大流入電流: 100mA
		印加電圧: 30V DC 以下
		残留電圧: 2V以下
最大応答周波数		500Hz
動作表示灯		橙色LED(出力ON時点灯)
耐環境性	保護構造	IP68(IEC)、IP68g(JEM)
	使用周囲温度	−25~+70℃、保存時: −40~+85℃
	使用周囲湿度	35~85%RH、保存時: 35~95%RH
	耐電圧	AC1,000V1分間 充電部一括・ケース間
	絶縁抵抗	DC500Vメガにて50MΩ以上 充電部一括・ケース間
	耐振動	耐久10~500Hz 複振幅3mm(MAX.20G) XYZ各方向2時間
耐衝撃	耐久10,000m/s <sup>2</sup> (約1,000G) XYZ各方向3回	
検出距離の変動	温度特性	23℃の時の検出距離の±8%以内
	電圧特性	+10%/−15%の変動にて±2%以内
材質		本体: PBT、表示灯部: ポリエステル
ケーブル		0.15mm <sup>2</sup> 3芯耐油・耐熱・耐寒キャブタイヤケーブル1m
質量(本体質量)		約15g

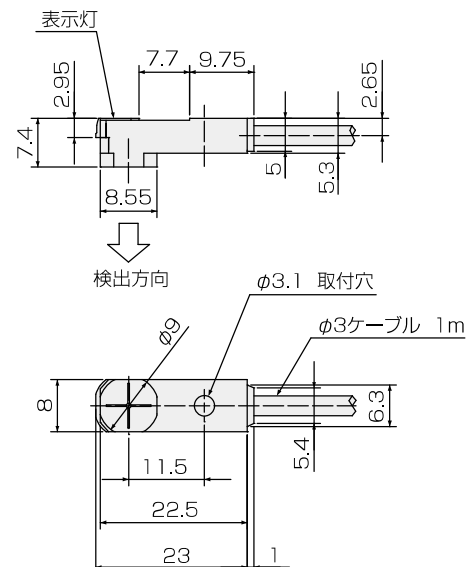
## 内部回路

GX-F8A



## 外形寸法 [mm]

GX-F8A



## ■スイッチ取扱上の注意

1. リード線の色に注意して結線してください。接続を誤ると、誤動作や破損の原因となります。
2. 2線式の無接点センサスイッチはTTL、C-MOSへの接続は行なわないでください。
3. 電磁リレー等の誘導性負荷には、サージ対策用保護ダイオードの使用をおすすめします。
4. センサスイッチの個数に比例して回路電圧を低下させますので、直列(AND)接続で使用することは避けてください。
5. OR接続の場合、センサの出力同士(例えば黒線どうし)を直接つなぐこともできますが、漏れ電流がセンサの数分増えますので、負荷の復帰不良に注意してください。
6. センサスイッチが磁気感應形センサスイッチのため、外部磁界の強い場所での使用、および動力線など大電流への接近は避けてください。また、取付け部材には磁性体を使用しないでください。誤動作の原因となります。
7. リード線を強く引っ張ったり、極端に折り曲げたりして、無理な力を掛けないようにしてください。
8. 化学薬品やガスなどにさらされる環境での使用は避けてください。
9. スイッチを固定する場合の締付トルクは0.1N・m以下としてください。

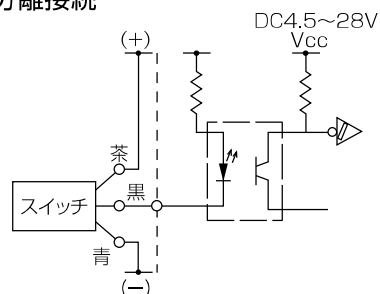
## ■無接点の場合

接続	スイッチ	無接点2線式	無接点3線式
基本的な接続			
リレーとの接続			
AND(直列)接続 OR(並列)接続			
電磁弁との接続			
シーケンサとの接続			

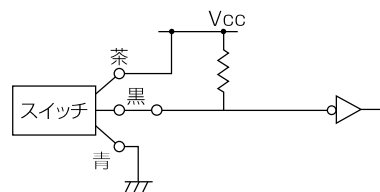
次の接続例は、無接点3線式のみです。

### ★TTLとの接続

#### 分離接続



#### 直接接続



### ★C-MOSとの接続

